

LUMIBRICKS™



All-New Animal Designs
Fully Posable Heads

15011
2985PCS
16+



Greenway Clinic
Town Life



Scan the QR code
for a PDF instruction



扫码关注公众号
获取电子版说明书

ABOUT LUMIBRICKS

Welcome to Lumibricks, where imagination meets illumination in the brick world!

Formerly known as FUNWHOLE, the world's first lighting bricks manufacturer, Lumibricks continues its legacy as a trailblazer in the world of building brick sets with a unique twist - integrated lighting that transforms every creation into a radiant masterpiece.

Every Lumibricks' set celebrates the joy of building and the magic of illumination. Whether you're crafting intricate architectures or imaginative scenes, the design details and lighting features bring the sets to life, and also bring you joy and shine whether it is the day or night.

At Lumibricks, we believe in the power of light to transform and elevate. With our slogan, "Delight day and night," we invite you to explore the possibilities of illuminated brick sets. Discover a hobby that doesn't just shine - it glows with your inner creativity.

欢迎来到Lumibricks灯搭的乐园

在这里,我们不仅仅是玩具制造商,我们还是创造快乐的艺术家。

自2014年诞生起, Lumibricks灯搭(原FUNWHOLE)就坚守一个独特的愿景:在日与夜的交替中,为我们的玩家揭示积木之美的无限可能。

作为全球领先的灯光积木品牌,本着充分表现积木套装整体之美的初衷, Lumibricks致力于灯光积木套装产品的开发,将积木与灯光合为一体。

Lumibricks不仅仅是一套普通的积木,更是代表了一种全新的玩乐方式,每一块积木,每一束光线,都承载着我们带给全球数百万家庭更多欢笑的承诺。

我们相信,积木有灯,生活有光,让Lumibricks与你一起,拼搭出更多乐趣,创造属于你的灯光宇宙。

Healing Happens in the Quietest Moments
疗愈，常在不经意的片刻发生





Birch Courtyard — for walking, breathing, and small conversations
白桦庭院——散步、深呼吸、聊天的地方

Why We Believe in the Gentle Healing Power of Nature

为什么我们相信自然的温柔疗愈力



Dr. Clara Benn
General Practitioner

克拉拉·贝恩医生 / 全科医生

The Greenway Clinic was created with a simple and heartfelt belief: healing begins when we reconnect with nature. Here, we honor the natural rhythm of the human body—unhurried, steady, and alive—much like the quiet growth of trees, leaves, and flowers. That is why the heart of our clinic is built around three calming green spaces. Each is designed to offer a moment of ease, a gentle breath, and a reminder that recovery is already happening—often without us noticing.

林荫诊所源于一个朴素却真挚的理念：

当人与自然重新连接，疗愈便悄然开始。我们尊重人体自有的节奏——不急不迫，如同树木与花朵静静生长的步调。因此，我们将诊所的核心设计在三片绿意之中，希望在这里，每个人都能获得片刻放松、一口轻松的呼吸，以及一个温柔的提醒——疗愈，其实正在悄然发生。



Healing Garden — for sensory and aroma therapy
心理疗愈花园——五感与香氛疗愈空间

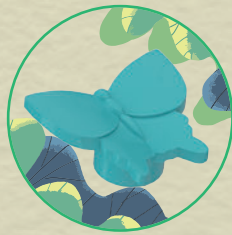


Rehab Garden — for rediscovering the beauty of everyday life
康复花园——重新找回生活美好的步道

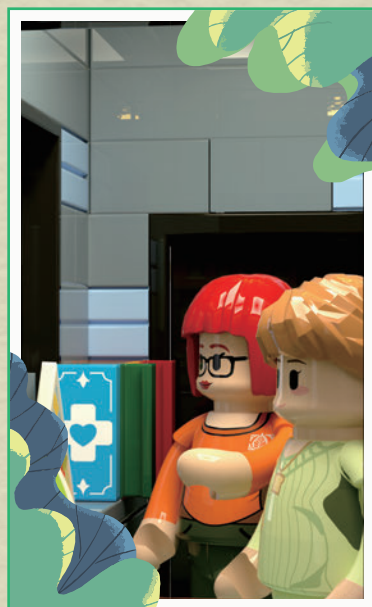
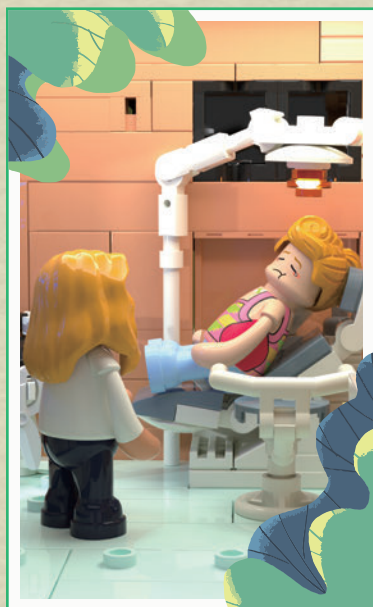
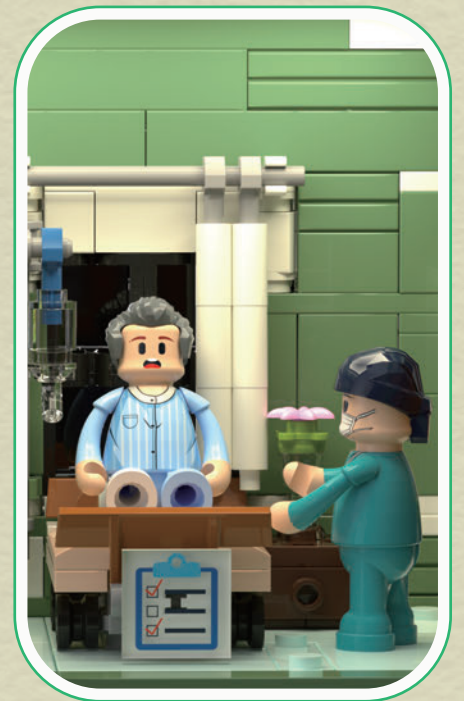


When the doctor encouraged me to speak through the sandtray—without judgment—I felt something inside me finally relax.
 医生鼓励我用沙盘表达内心世界时——没有压力，也没有评判——我感觉自己终于慢慢松开了。

Moments of Healing 我们心中的疗愈时刻



Therapy Animals 疗愈动物



Moments of healing appear when we care for one another—and for ourselves—and begin to cherish the quiet beauty of everyday life.
 当我们彼此关怀，也关照自己，并开始珍惜生活中那些安静的美好时，疗愈的时刻便悄悄出现。



Each day, I looked out the window and watched the tree grow and a bird return to sing. Somehow, I grew a little stronger too.
 每天看着窗外的树长高，同一只鸟又飞回来唱歌，不知不觉，我也慢慢好起来了。



I'm the little one on your therapy card — they drew me to brighten your day!

我是你疗愈卡上的那只小狗——他们以我为原型，希望能为你带来一点好心情。



Blessings from Greenway Clinic

来自林荫诊所的温柔祝福

May your days be filled
with kindness and gentle colors.

愿你的每一天,都被善意与温柔的色彩包围。

A cheerful heart helps
the bones heal faster.

心情轻松,骨头也会长得更快。

We'll walk with you through
every step of healing.

在你的每一步恢复里,我们都会陪着你。



Eat gently, smile brightly.

好好吃饭,也要好好微笑。

May each new day
bring a little new hope.

愿每一天都带来新的小小希望。

Be kind to yourself—
give your heart a gentle hug.

请对自己温柔一点,给心一个轻轻的拥抱。



CLINIC

CLINIC



Community Clinic

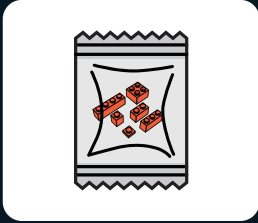
CLINIC NOTICES

WELCOME TO THE
HEALTHY COMMUNITY

WORLD HEALTH DAY
2015

WHAT'S INCLUDED

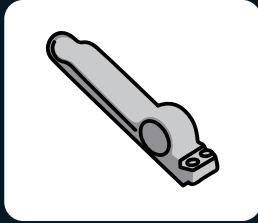
Please check and make sure you get all the items listed below.



Building Bricks



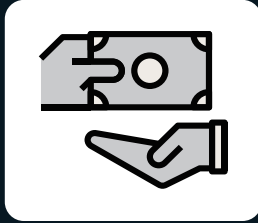
LED Light Kit



Brick Separator



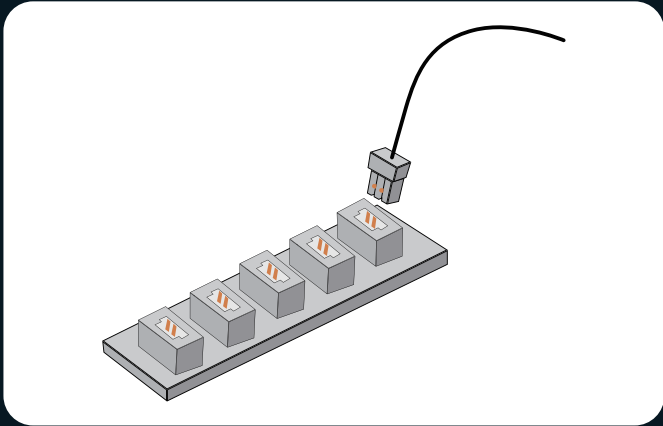
User Manual



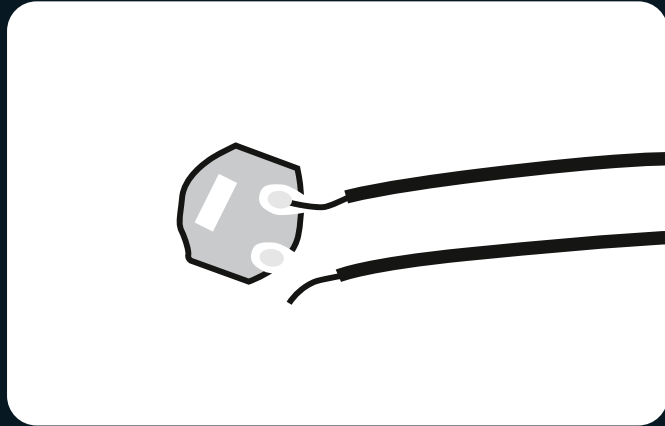
Service Card

TROUBLESHOOTING

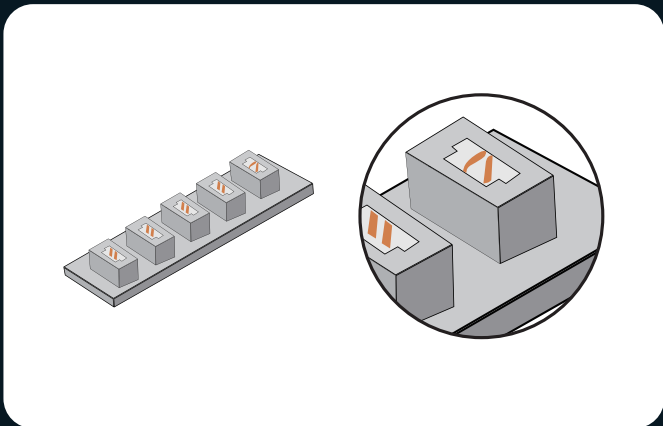
The small size of lighting accessories makes them susceptible to damage during installation, and the following issues are common causes of failure.



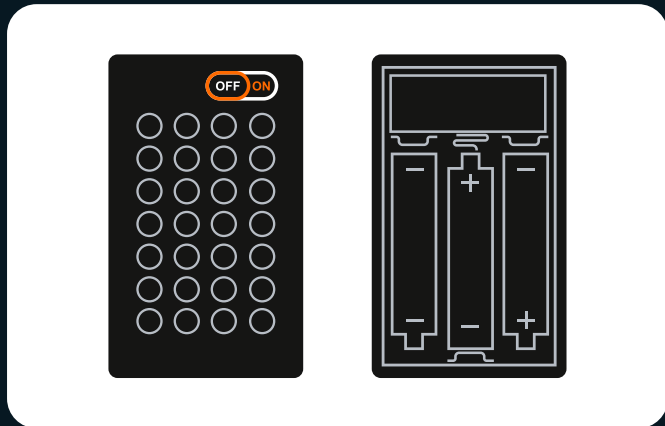
1.Ensure that the connectors are correctly installed as shown in the picture.



2.Check if the wires are disconnected or broken from the solder joints.



3.Check the internal pins of the connector sockets. The internal pins of a properly working connector port should be straight. If the small pins are bent, they may be considered faulty ports.



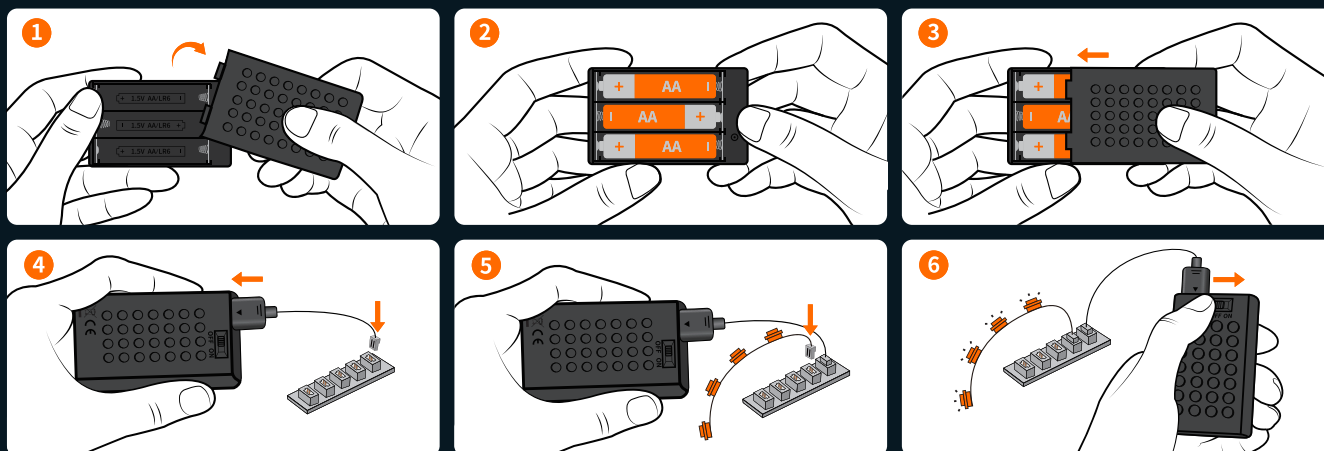
4.Check that the power switch on the battery box is on and that the "+" and "-" poles of the battery are correctly placed (using new batteries)and ensure that the upper and lower connections to the "+" and "-" poles of the power switch are installed correctly.

If you have checked each string of lights according to the guide above and the lights still do not light up, please contact our customer service for assistance.

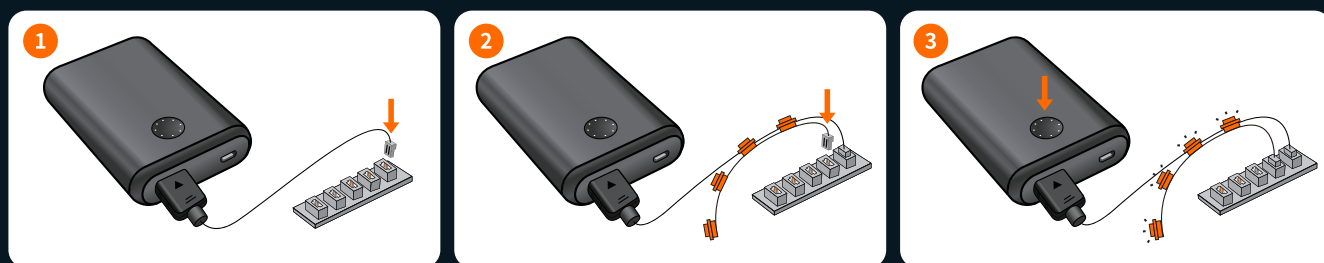
⚠ WARNING:--Do not mix old and new batteries.--Do not mix alkaline, standard(carbon-zinc),or rechargeable batteries.

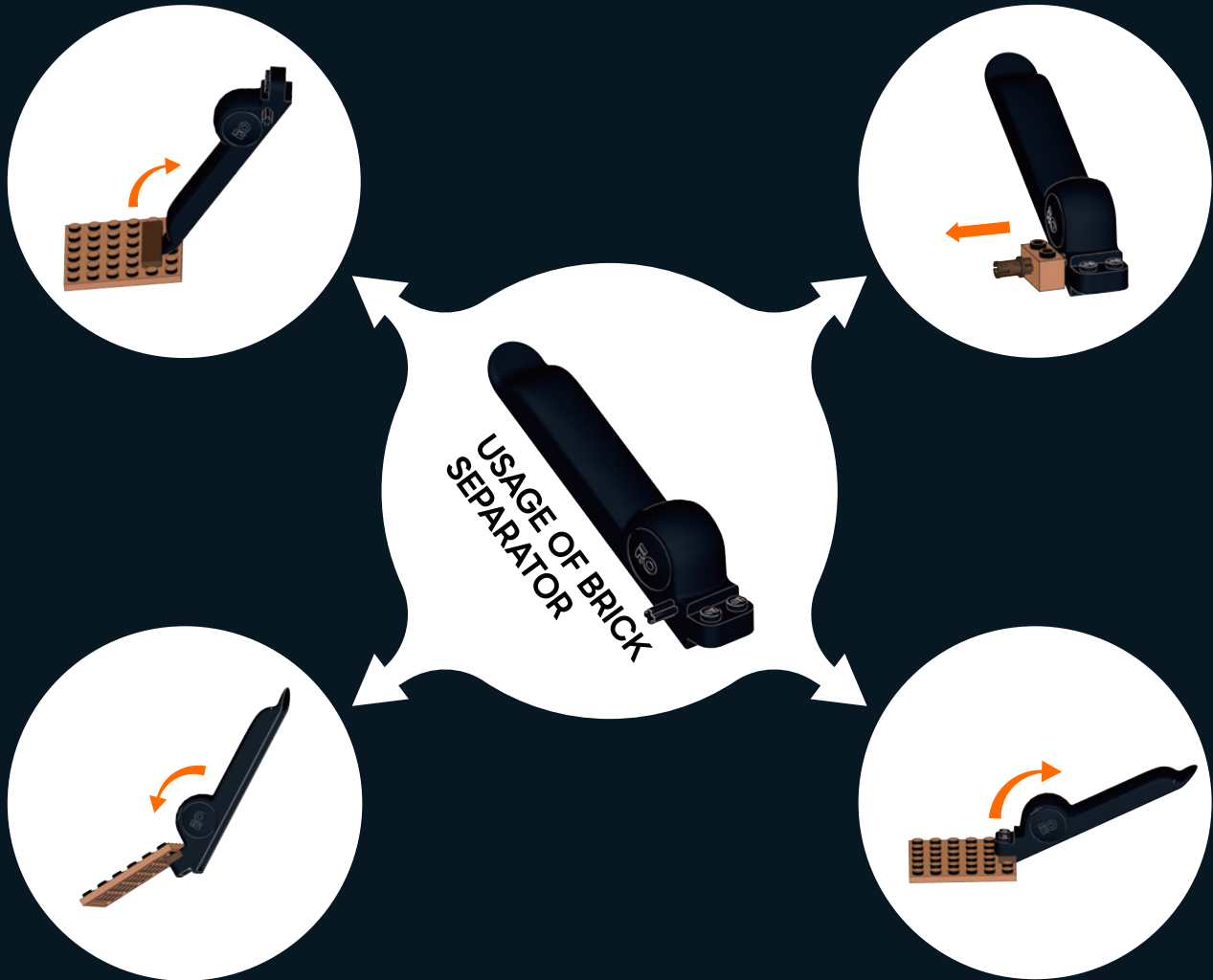
SAFETY PRECAUTIONS

1. Before use, please make sure to check the voltage to avoid damage to the product and potential safety hazards.
2. The lights in the product are not replaceable. If they are damaged or not lighting up, please refer to the troubleshooting section or contact our customer service for assistance.
3. Avoid pulling on the light connection wires as this may cause damage.
4. Do not expose the product to water as it may damage the product.
5. Please read and follow the instructions carefully during building to ensure a good building experience.
6. This product doesn't include batteries or power banks. Please prepare your own batteries or power banks to power the LED light kits.
7. While there are several models available, the operating procedures and mechanism for Lumibricks expansion boards and battery boxes remain consistent. For inquiries, we encourage you to reach out to our customer service team for assistance.
8. Certain products are accompanied by a Type-C cable designed exclusively for use with the respective product. The USB end of the cable connects to a 5V DC power source, while the Type-C end connects to the Type-C expansion board. Please disconnect the input power when not in use for an extended period.
9. Do not simultaneously use multiple power sources to supply power to the LED light kits.



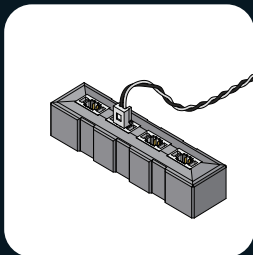
Battery box name: No. 5 building block battery box Battery type: AA*3 (No. 5) Battery rated voltage: 1.5V



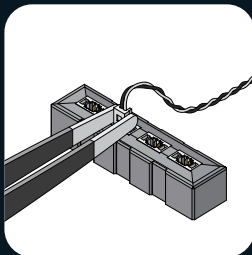


HOW TO UNPLUG THE CONNECTOR

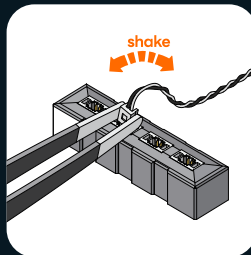
Note that the new connector will be tight. To remove it, gently shake it from side to side until it loosens, then pull it out.



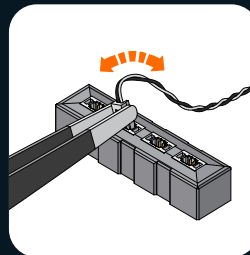
1. The connector is installed, as shown in the picture.



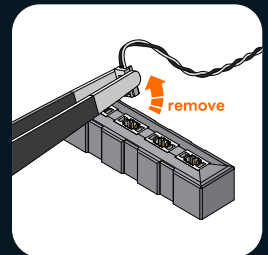
2. Use tweezers to hold the connector on both sides.



3. Gently shake the connector from side to side.



4. When the connector is tight, it will take several shakes to loosen it.



5. Remove the connector.

包装配件

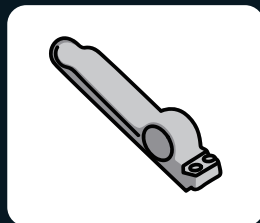
请检查包装配件是否完整



积木包



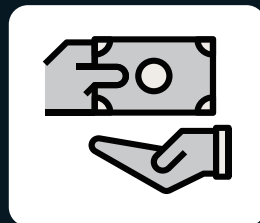
LED 灯光配件包



起件器



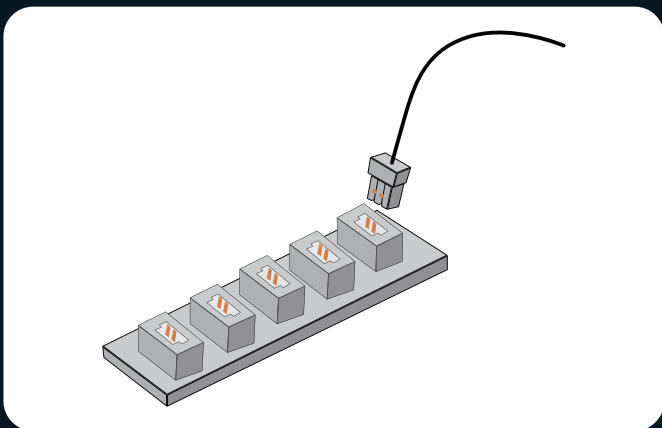
说明书



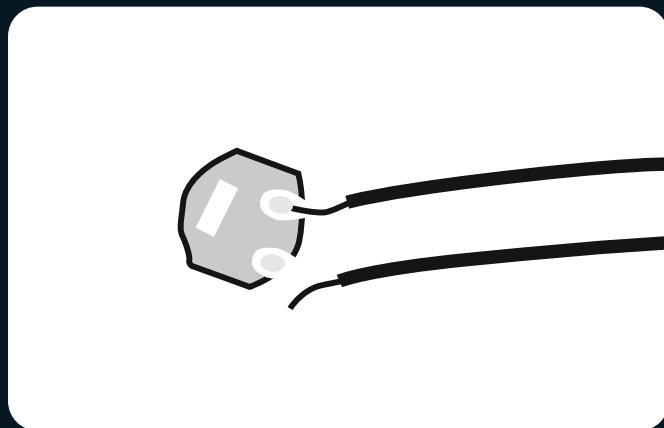
售后卡

灯饰配件故障排除指南

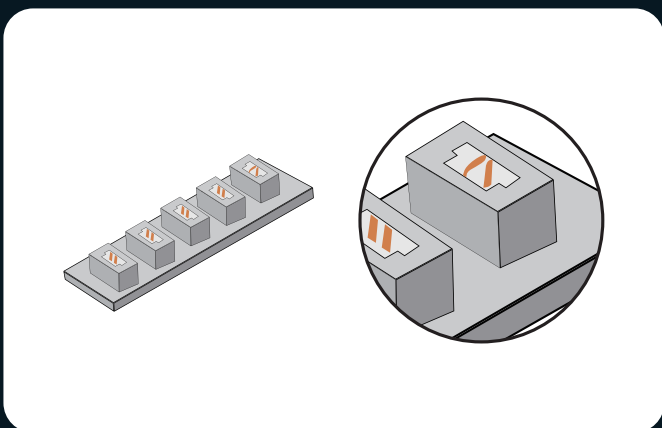
由于灯光配件的尺寸较小,容易因为操作不当而损坏,以下是常见的故障原因。



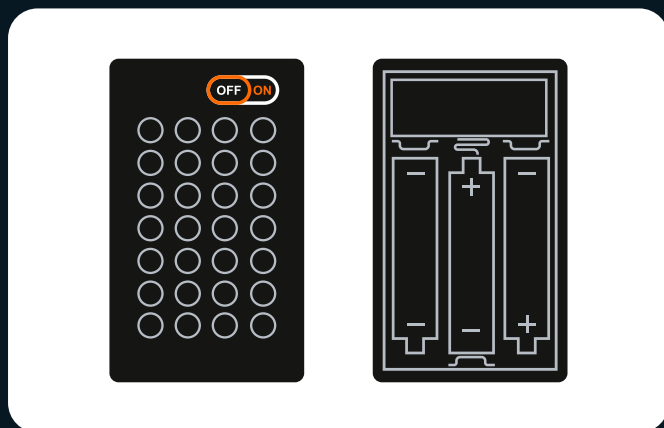
1.请检查连接器安装正确,如图所示。



2.请检查电线是否从焊点脱落或断裂。



3.请检查连接器插口的内部引脚,工作正常的连接器端口内部小引脚应该是直的,如果是弯的小引脚则可以判断为故障端口。



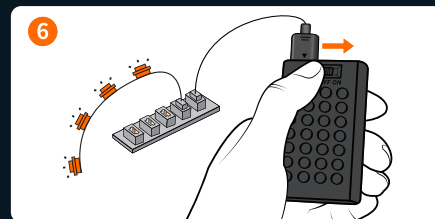
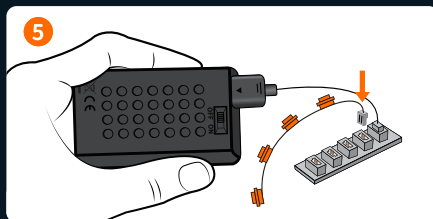
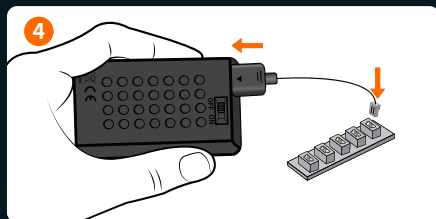
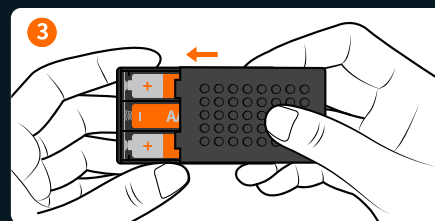
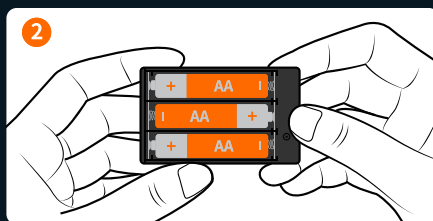
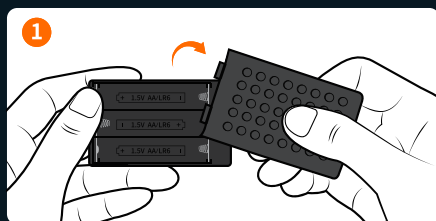
4.请检查电池盒的电源开关是开启状态并且电池“+”“-”极放置正确(确保您使用的是新电池。)

请确认上下连接电源开关“+”“-”极,安装无误。

如以上按照安装指南检查每一串灯,灯源还是不行,请联系我们的客服。

灯饰配件安全使用注意事项

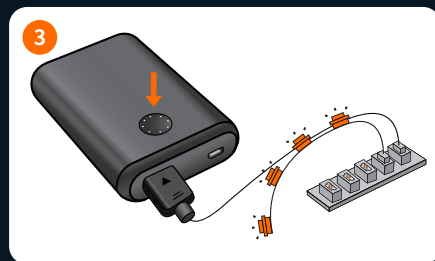
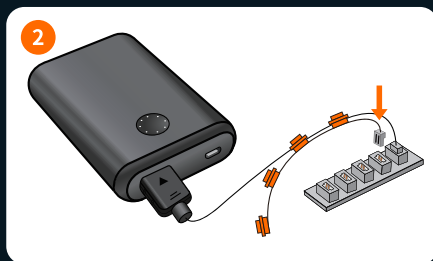
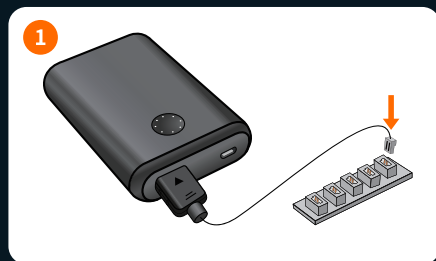
1. 使用前请确认工作电压, 避免电压损坏产品带来安全隐患;
2. 此灯具光源不可替换, 如损坏不亮请参考故障排查或联系我们的客服;
3. 请勿用力拉扯灯具连接线, 以免损坏产品;
4. 请勿触碰水, 以免损坏产品;
5. 体验安装过程中请仔细阅读并按照说明书进行操作, 以免影响您的体验;
6. 本产品不包括电池或移动电源。请自备电池或电源为LED灯组供电;
7. 扩展板和电池盒存在多种型号, 但使用方法和原理相似。有问题请联系客服。
8. 部分产品附送Type-C线, 但仅支持本品使用, USB端连接5V直流电源, Type-C端连接Type-C扩展板。长时间不用时请断开输入电源;
9. 不可同时使用多种供电方式为LED灯组供电;

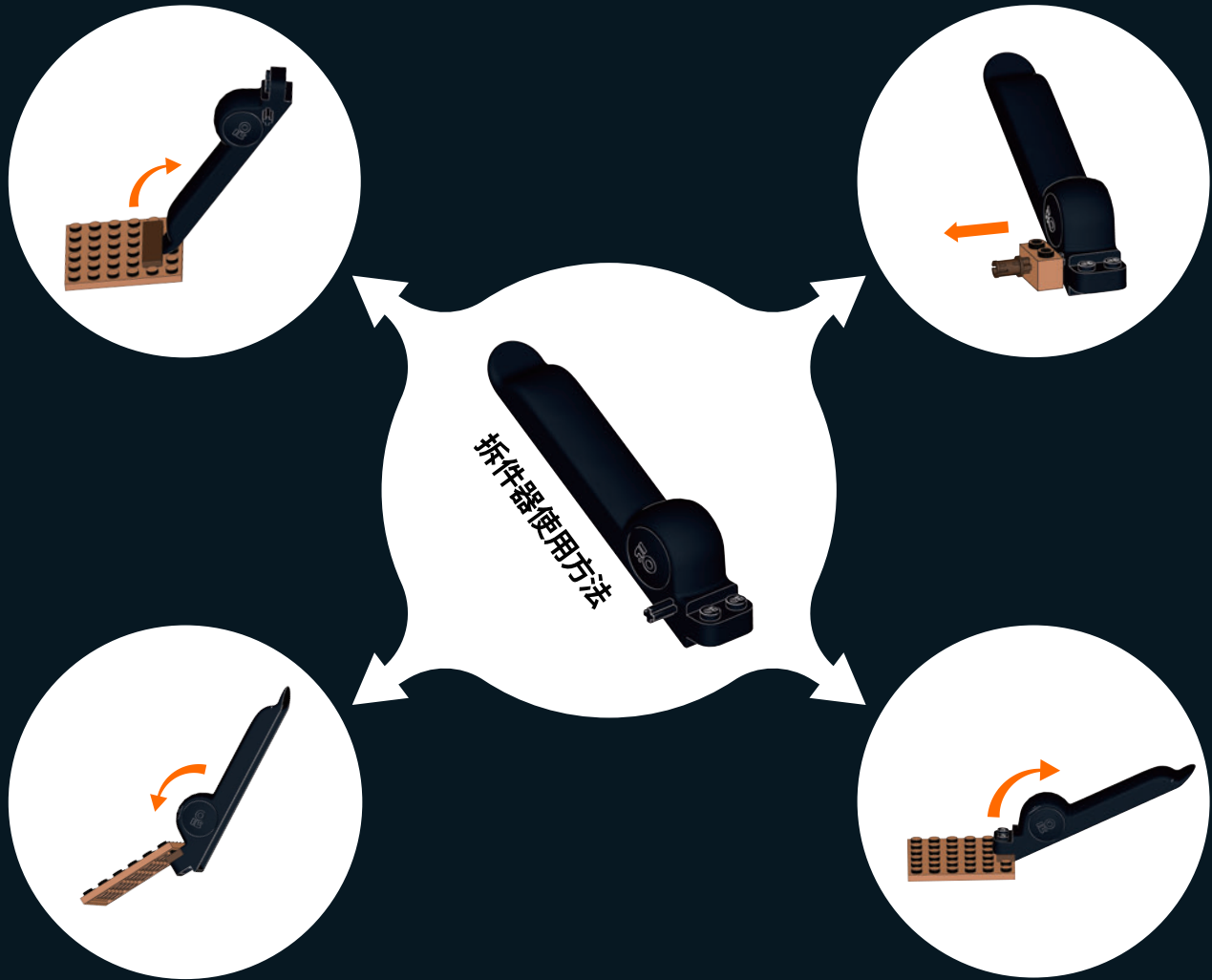


电池盒名称: 5号积木电池盒

电池型号: AA*3 (5号)

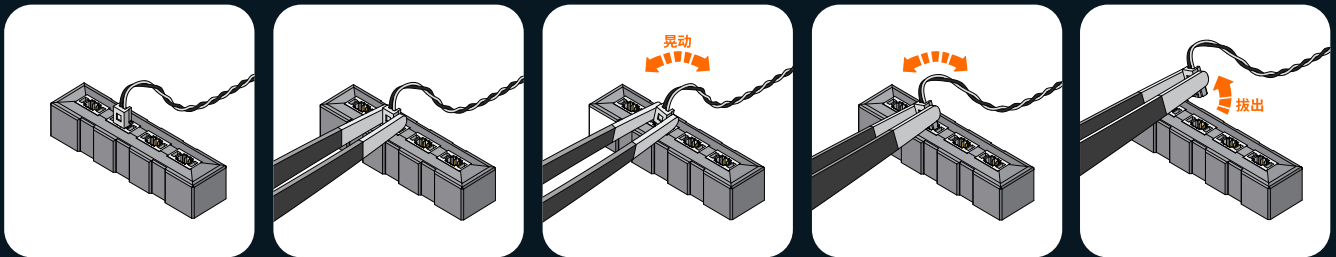
电池额定电压: 1.5V





连接器拔插方法

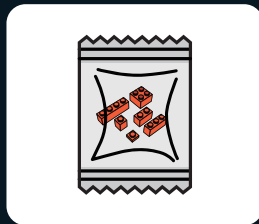
请注意, 新连接器会比较紧。要将其拔出, 请轻轻地左右晃动, 直到它松动, 然后再拔出。



1. 连接器已安装, 如图所示。
2. 使用镊子从两侧夹住连接器。
3. 轻轻地左右晃动连接器。
4. 如果连接器很紧, 需要多次晃动才能松动。
5. 拔下连接器。

WAS IM LIEFERUMFANG ENTHALTEN IST

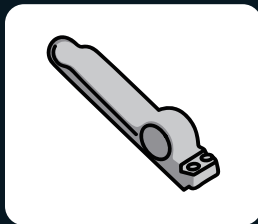
Bitte vergewissern Sie sich, dass Sie alle unten aufgeführten Artikel erhalten haben.



Bauklötze



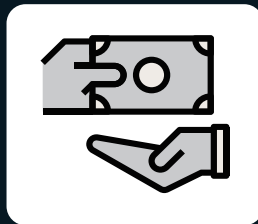
LED-Licht-Kit



Bausteintrenner



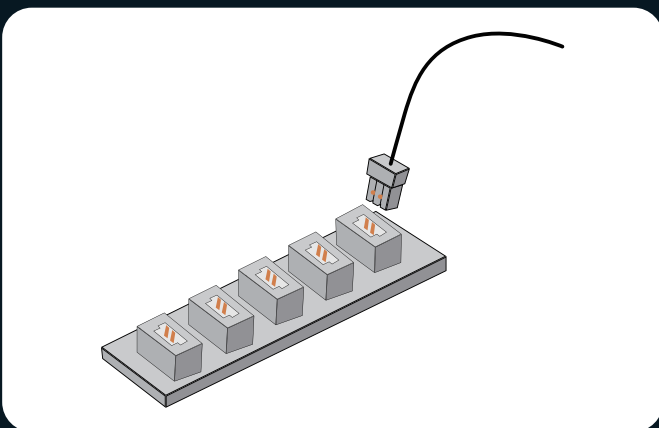
Benutzerhandbuch



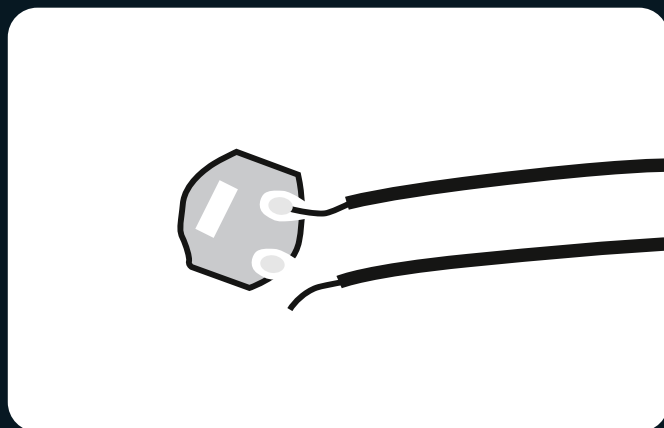
Servicekarte

FEHLERSUCHE

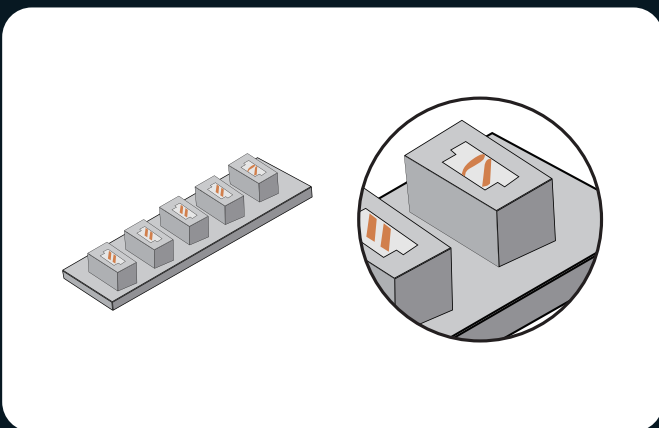
Die geringe Größe des Beleuchtungszubehörs macht es anfällig für Beschädigungen während der Installation. Die folgenden Probleme sind häufige Fehlerursachen.



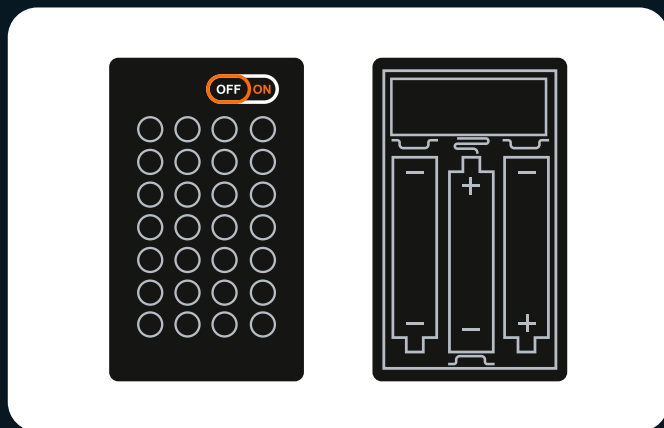
1. Vergewissern Sie sich, dass die Anschlüsse, wie in der Abbildung gezeigt, korrekt installiert sind.



2. Prüfen Sie, ob sich die Drähte von den Lötstellen gelöst haben oder gebrochen sind.



3. Überprüfen Sie die inneren Stifte der Steckerbuchsen. Die inneren Stifte eines ordnungsgemäß funktionierenden Anschlusses sollten gerade sein. Wenn die kleinen Stifte verbogen sind, können sie als fehlerhafte Anschlüsse betrachtet werden.

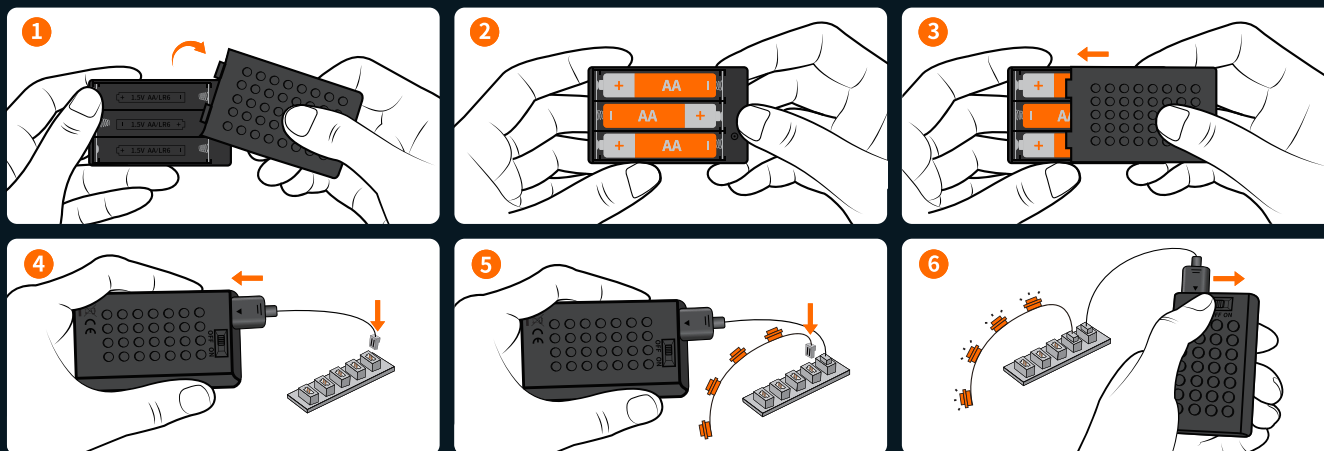


4. Prüfen Sie, ob der Netzschalter am Batteriekasten eingeschaltet ist und ob die Pole „+“ und „-“ der Batterie korrekt platziert sind (bei Verwendung neuer Batterien). Stellen Sie sicher, dass die oberen und unteren Anschlüsse an den Polen „+“ und „-“ des Netzschalters richtig installiert sind.

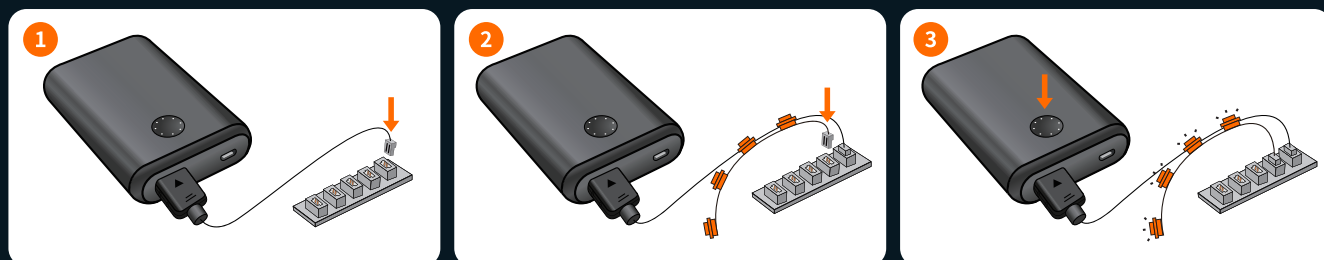
Wenn Sie die einzelnen Lichterketten gemäß der obigen Anleitung überprüft haben und die Lichter immer noch nicht leuchten, wenden Sie sich bitte an unseren Kundendienst, um Hilfe zu erhalten.

SICHERHEITSVORKEHRUNGEN

1. Prüfen Sie vor der Verwendung die Spannung, um Schäden am Produkt und mögliche Sicherheitsrisiken zu vermeiden.
2. Die Lichter in diesem Produkt sind nicht austauschbar. Wenn sie beschädigt sind oder nicht leuchten, lesen Sie bitte den Abschnitt Fehlerbehebung oder wenden Sie sich an unseren Kundendienst.
3. Ziehen Sie nicht an den Anschlussdrähten der Lampen, um Beschädigungen zu vermeiden.
4. Setzen Sie das Produkt nicht Wasser aus, da es dadurch beschädigt werden kann.
5. Lesen und befolgen Sie die Anweisungen sorgfältig während des Aufbaus, um eine optimale Bauerschaft zu gewährleisten.
6. Dieses Produkt enthält keine Batterien oder Akkus. Bitte bereiten Sie Ihre eigenen Batterien oder Powerbanks vor, um das LED-Licht-Kit zu betreiben.
7. Obwohl es verschiedene Modelle gibt, bleiben die Betriebsverfahren und der Mechanismus für Lumibricks-Erweiterungsplatinen und Batteriekästen gleich. Bei Fragen wenden Sie sich bitte an unseren Kundendienst.
8. Bei bestimmten Produkten liegt ein Typ-C-Kabel bei, das ausschließlich für die Verwendung mit dem jeweiligen Produkt bestimmt ist. Das USB-Ende des Kabels sollte an eine 5V-Gleichstromquelle angeschlossen werden, während das Typ-C-Ende an die Typ-C-Erweiterungskarte angeschlossen wird.
9. Verwenden Sie nicht mehrere Stromquellen gleichzeitig, um das LED-Licht-Kit mit Strom zu versorgen.



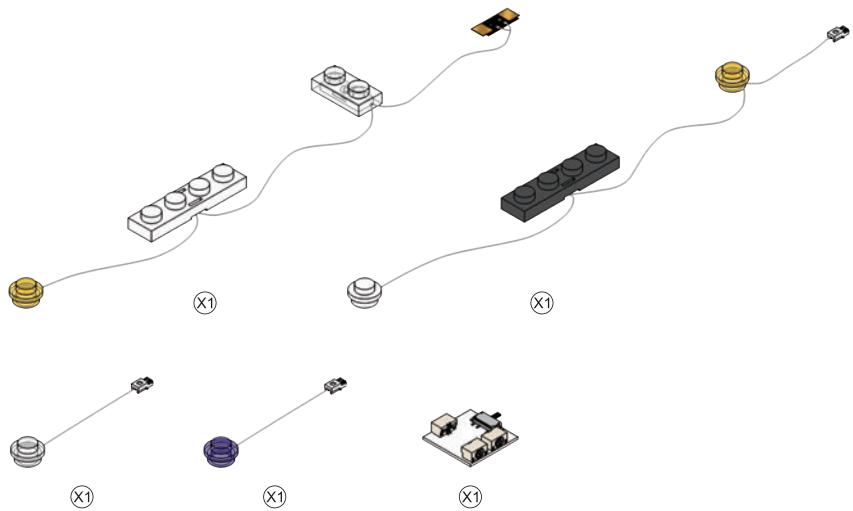
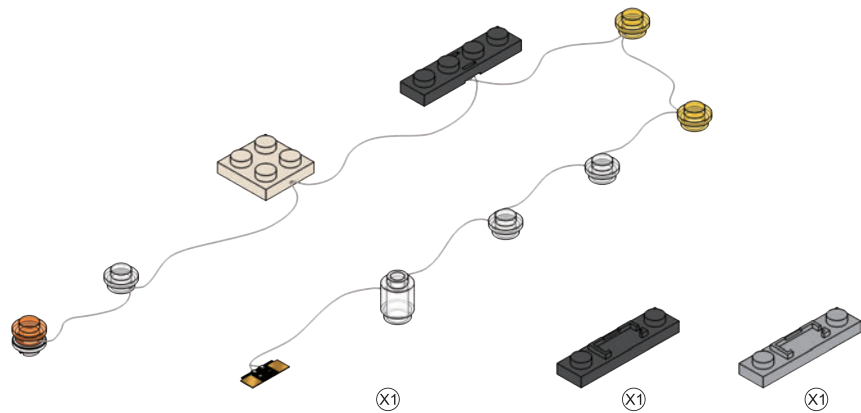
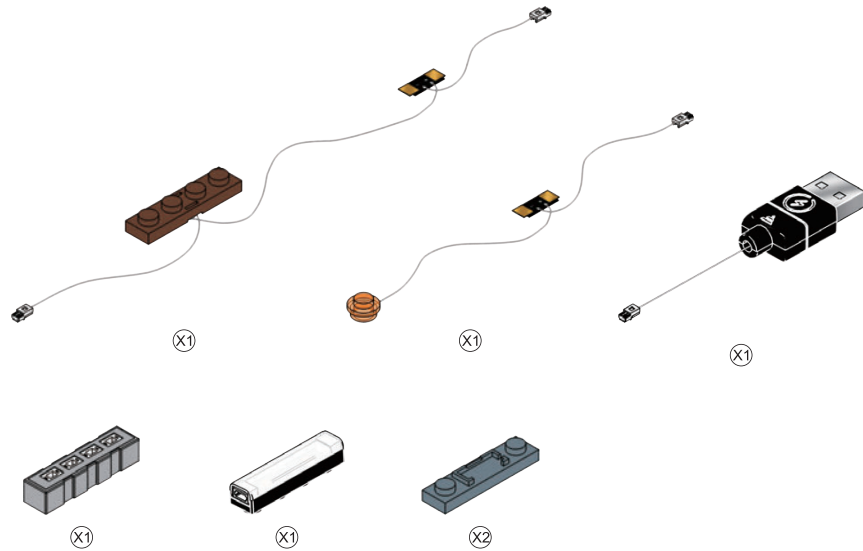
Name der Batteriebox: Nr. 5 Baustein-Batteriekasten Batterietyp: AA*3 (Nr. 5) Nennspannung der Batterie: 1,5 V



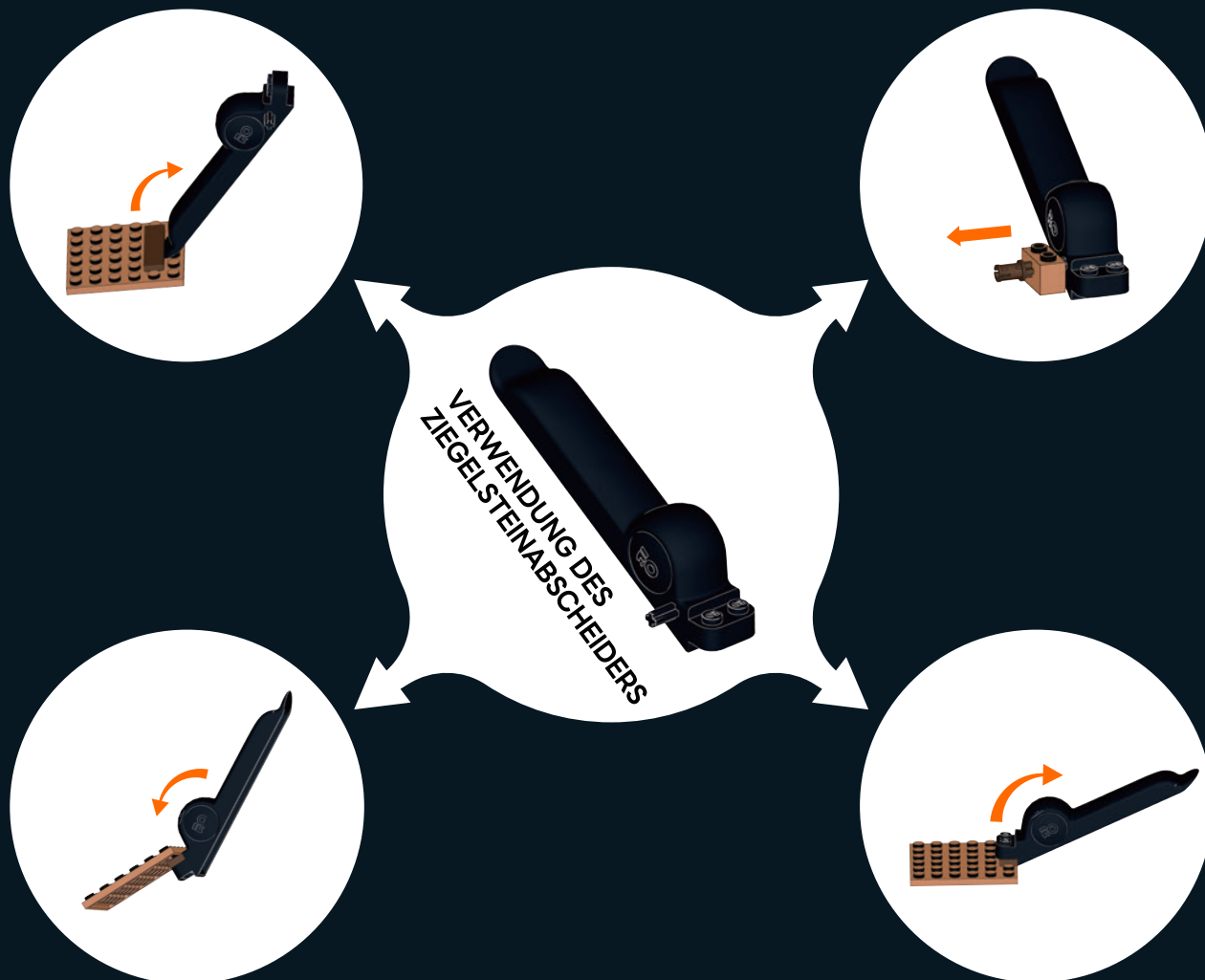
LED LIGHT KIT – PAKETLISTE:

DE

Bitte überprüfen Sie, ob Sie das gesamte Beleuchtungszubehör erhalten haben. Kontaktieren Sie uns, falls Komponenten fehlen sollten.

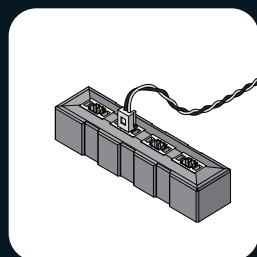


Hinweis: Beim Installieren nicht stark ziehen, biegen oder schütteln, um Schäden zu vermeiden. Nicht für Kinder unter sechzehn Jahren geeignet.

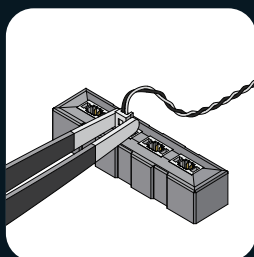


SO ENTFERNEN SIE DEN STECKVERBINDER

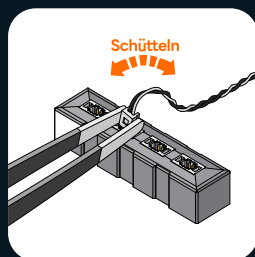
Beachten Sie, dass der neue Steckverbinder fest sitzen wird. Um ihn zu entfernen, schütteln Sie ihn vorsichtig von Seite zu Seite, bis er sich lockert, und ziehen Sie ihn dann heraus.



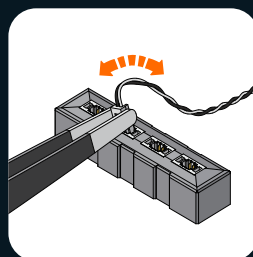
1. Der Steckverbinder ist installiert, wie auf dem Bild gezeigt.



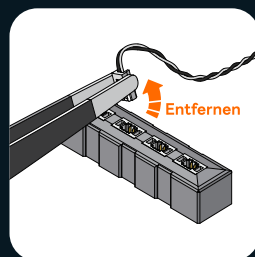
2. Verwenden Sie eine Pinzette, um den Steckverbinder an beiden Seiten zu halten.



3. Schütteln Sie den Steckverbinder vorsichtig von Seite zu Seite.



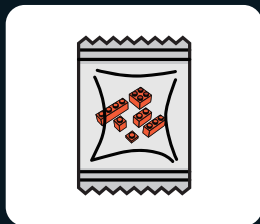
4. Wenn der Steckverbinder fest sitzt, sind mehrere Bewegungen erforderlich, um ihn zu lockern.



5. Entfernen Sie den Steckverbinder.

CE QUI EST INCLUS

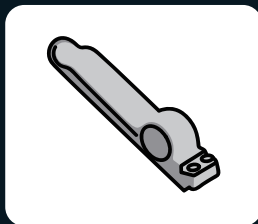
Veillez vérifier et vous assurer que vous avez bien reçu tous les articles mentionnés ci-dessous.



Briques de construction



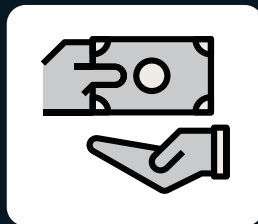
Kit d'éclairage LED



Séparateur de briques



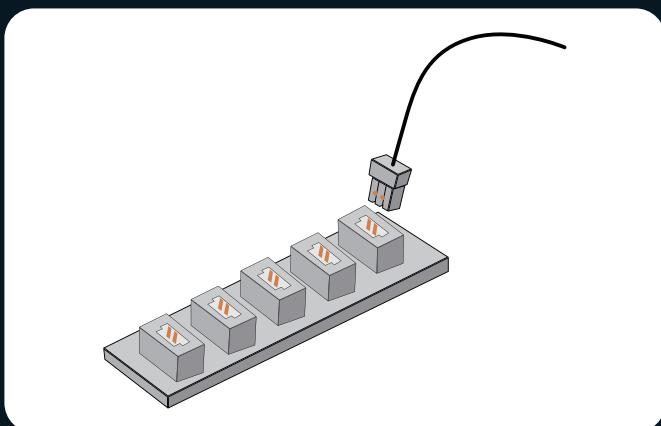
Manuel d'utilisation



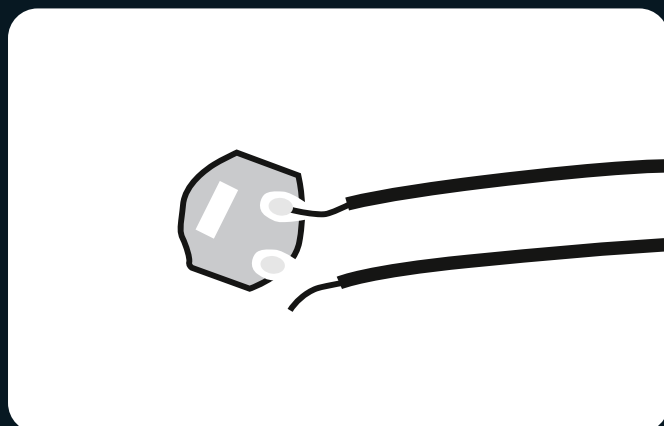
Carte de service

LE DÉPANNAGE

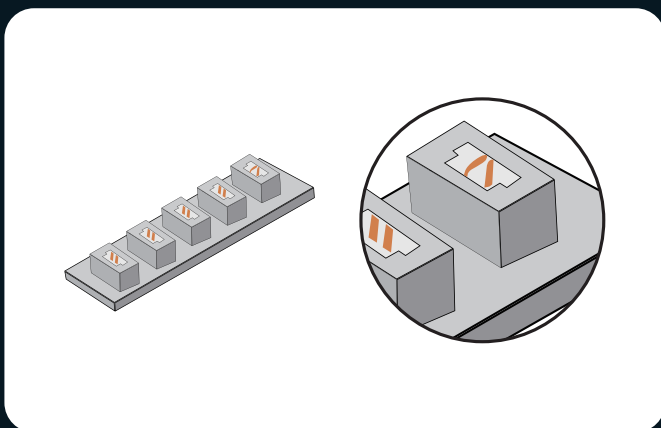
La petite taille des accessoires d'éclairage les rend susceptibles d'être endommagés lors de l'installation. Les problèmes suivants sont des causes fréquentes de défaillance.



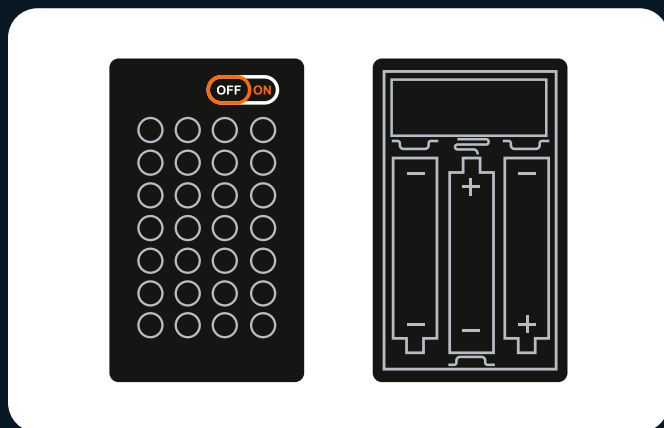
1. Assurez-vous que les connecteurs sont correctement installés comme indiqué sur l'image.



2. Vérifiez que les fils ne sont pas déconnectés ou cassés au niveau des joints de soudure.



3. Vérifiez les broches internes des connecteurs. Les broches internes d'un port de connecteur fonctionnant correctement doivent être droites. Si les petites broches sont pliées, elles peuvent être considérées comme des ports défectueux.



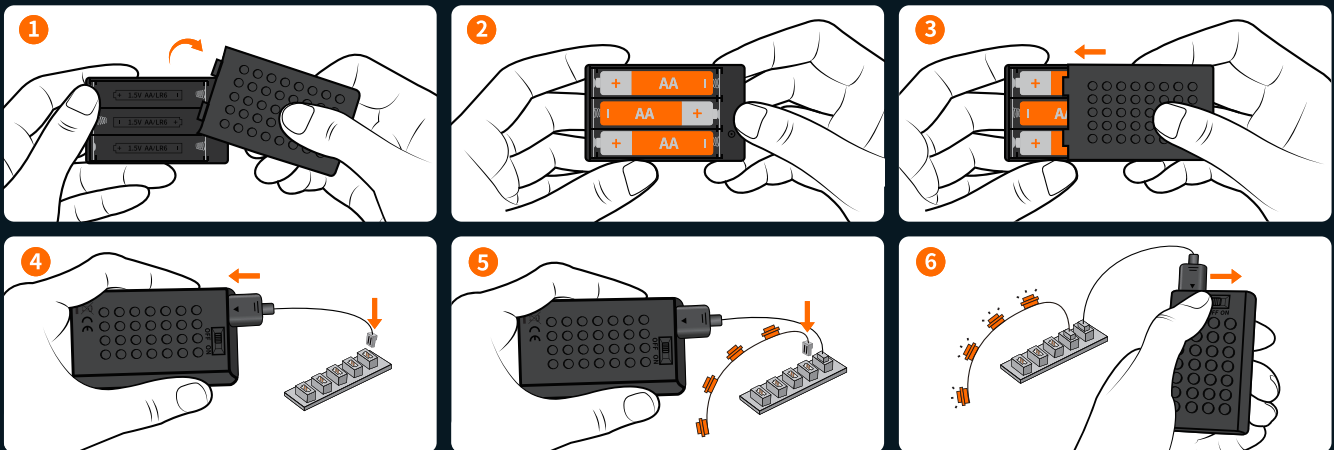
4. Vérifiez que l'interrupteur du boîtier de la batterie est en position de marche et que les pôles « + » et « - » de la batterie sont correctement placés (en utilisant des batteries neuves). Assurez-vous également que les connexions supérieures et inférieures aux pôles « + » et « - » de l'interrupteur sont correctement installées.

Si vous avez vérifié chaque guirlande lumineuse conformément au guide ci-dessus et que les lumières ne s'allument toujours pas, veuillez contacter notre service clientèle pour obtenir de l'aide.

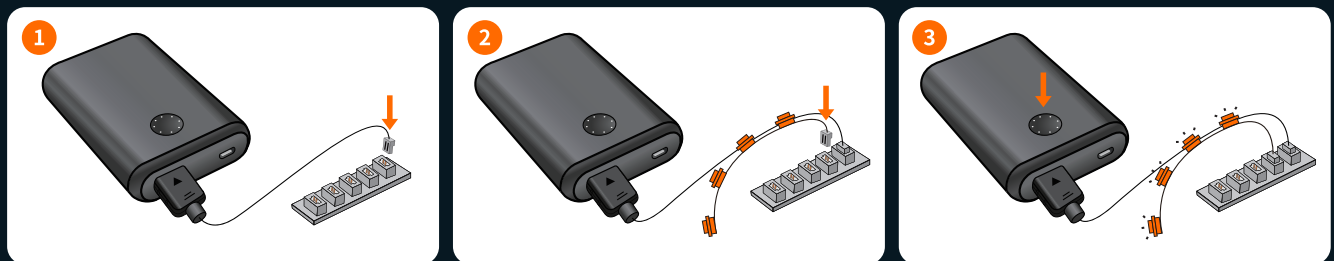
⚠ AVERTISSEMENT: --Ne mélangez pas des piles neuves et des piles usagées.--Ne mélangez pas l'alcalin avec le standard

PRÉCAUTIONS DE SÉCURITÉ

1. Avant toute utilisation, veuillez à vérifier la tension pour éviter d'endommager le produit et prévenir tout risque de sécurité.
2. Les lampes du produit ne sont pas remplaçables. Si elles sont endommagées ou ne s'allument pas, veuillez consulter la section de dépannage ou contacter notre service clientèle pour assistance.
3. Évitez de tirer sur les fils de connexion des lampes, car cela pourrait les endommager.
4. N'exposez pas le produit à l'eau, car cela pourrait l'endommager.
5. Veuillez lire et suivre attentivement les instructions lors de la construction pour garantir une expérience optimale.
6. Ce produit ne comprend pas de piles ni de banques d'alimentation. Veuillez préparer vos propres piles ou banques d'alimentation pour alimenter les kits de lumières LED.
7. Bien qu'il existe plusieurs modèles, les procédures de fonctionnement et le mécanisme des cartes d'extension Lumibricks et des boîtiers de piles restent cohérents. Si vous avez des questions, veuillez contacter notre service clientèle.
8. Certains produits sont fournis avec un câble Type-C conçu exclusivement pour être utilisé avec ce produit. L'extrémité USB du câble se connecte à une source d'alimentation 5V DC, tandis que l'extrémité Type-C se connecte à la carte d'extension Type-C. Veuillez déconnecter l'alimentation d'entrée lorsque vous ne l'utilisez pas pendant une période prolongée.
9. Ne pas utiliser simultanément plusieurs sources d'alimentation pour alimenter les kits d'éclairage LED.



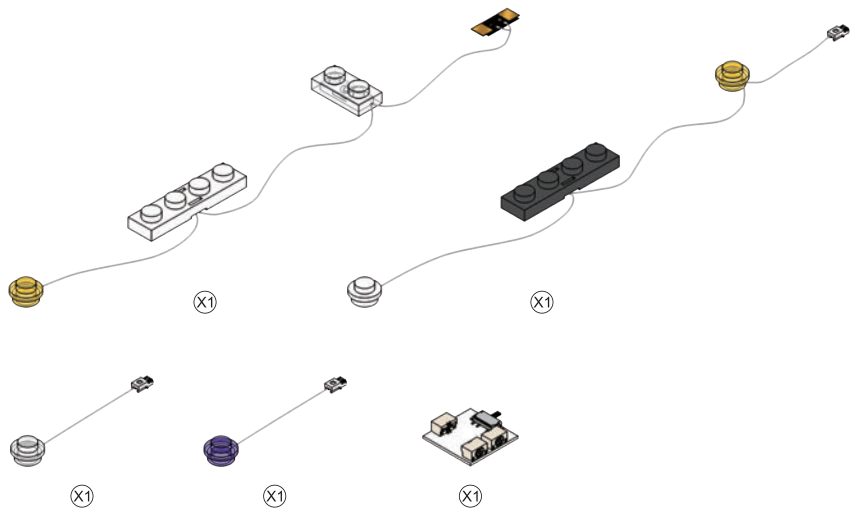
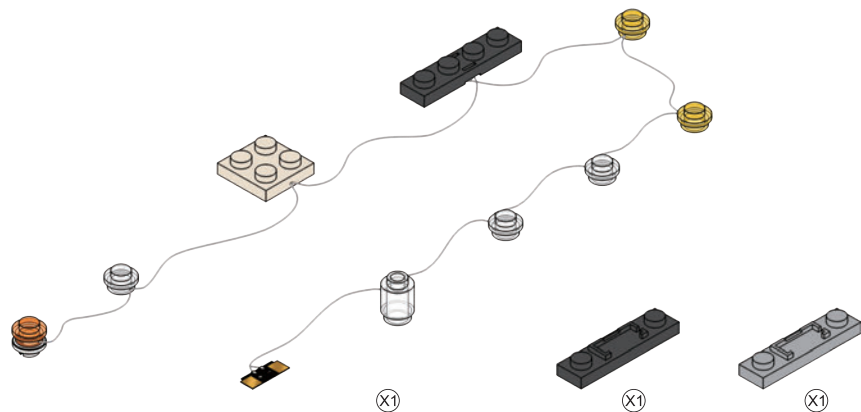
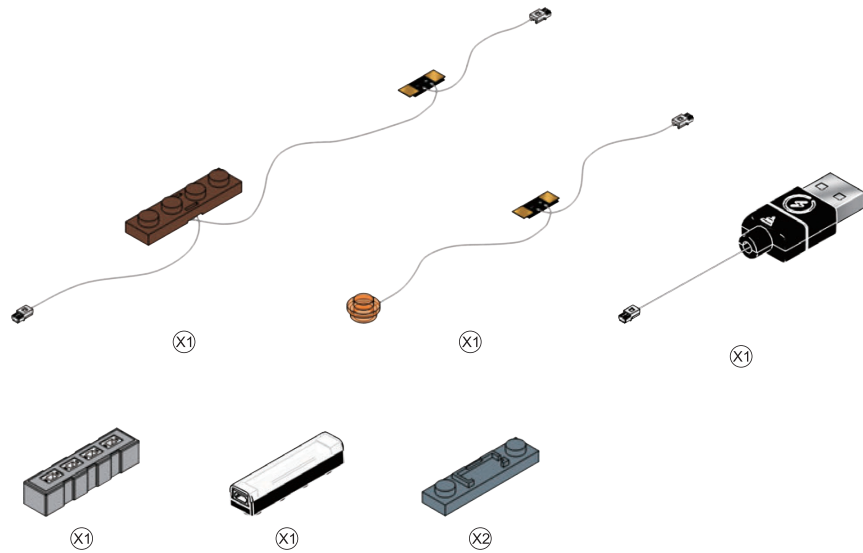
Nom du boîtier à piles: Boîtier de piles en blocs de construction n° 5 Type de piles: AA*3 (n° 5) Tension nominale de la pile: 1,5 V



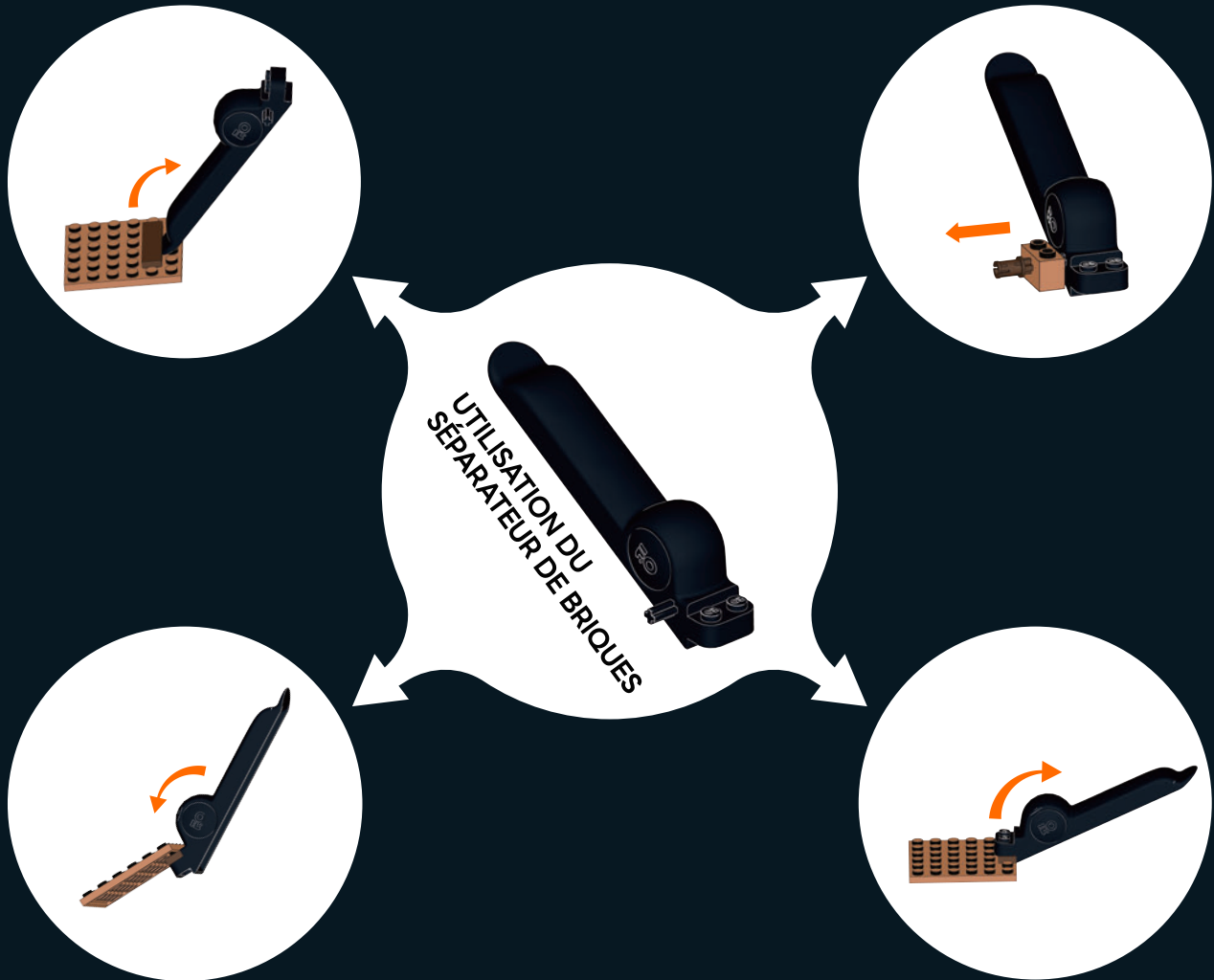
LISTE DE COLISAGE DU KIT D'ÉCLAIRAGE À LEDS :

FR

Veillez vérifier et vous assurer que vous avez reçu tous les accessoires d'éclairage. Si des composants sont manquants, veuillez nous contacter.

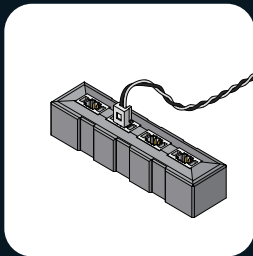


Remarque: lors de l'installation, ne tirez pas fort, ne pliez pas et ne secouez pas pour éviter tout dommage. Ne convient pas aux enfants de moins de seize ans.

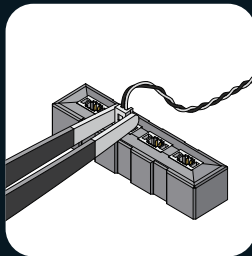


COMMENT DÉBRANCHER LE CONNECTEUR

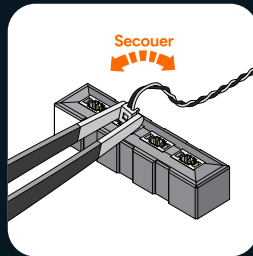
Notez que le nouveau connecteur sera serré. Pour le retirer, secouez-le doucement d'un côté à l'autre jusqu'à ce qu'il se desserre, puis retirez-le.



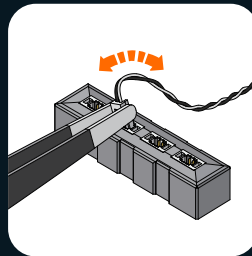
1. Le connecteur est installé, comme indiqué sur l'image.



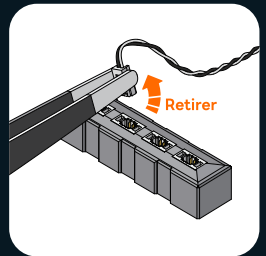
2. Utilisez une pince pour maintenir le connecteur des deux côtés.



3. Secouez doucement le connecteur d'un côté à l'autre.



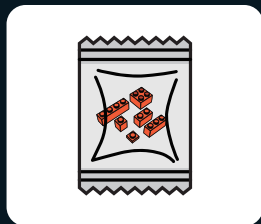
4. Si le connecteur est serré, il faudra plusieurs mouvements pour le desserrer.



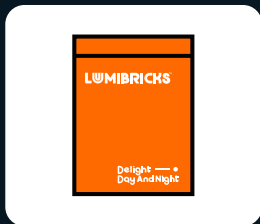
5. Retirez le connecteur.

COSA È INCLUSO

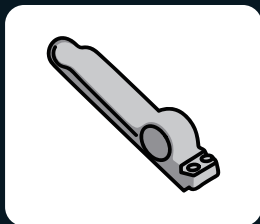
Controllare e assicurarsi di ricevere tutti gli articoli elencati di seguito.



Mattoni da costruzione



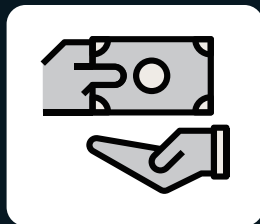
Kit di luci a LED



Separatore di mattoni



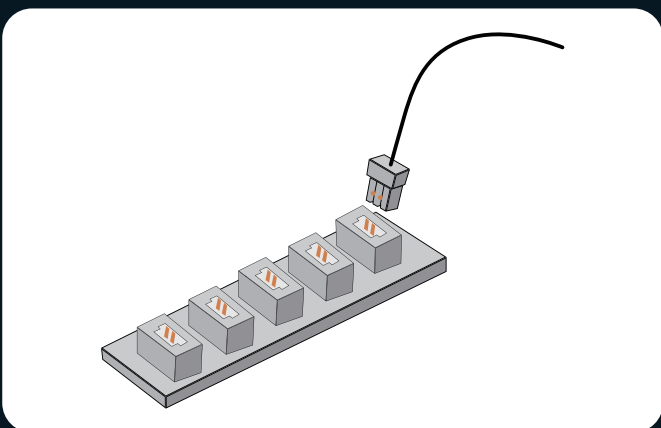
Manuale d'uso



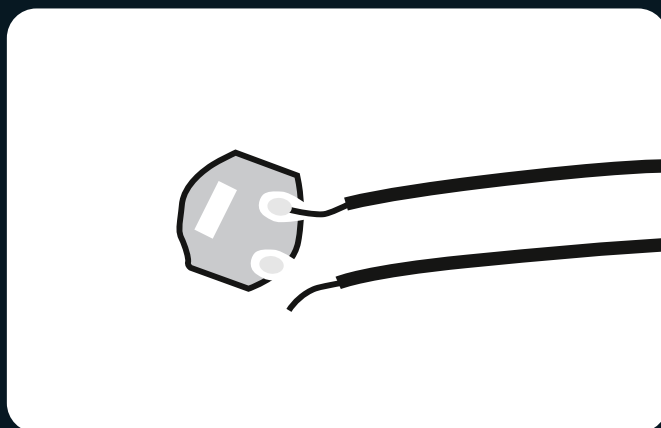
Scheda di servizio

RISOLUZIONE DEI PROBLEMI

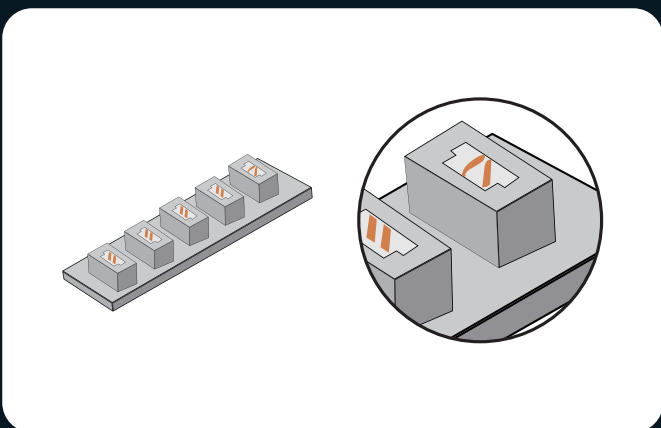
Le dimensioni ridotte degli accessori per l'illuminazione li rendono suscettibili di danni durante l'installazione e i seguenti problemi sono cause comuni di guasto.



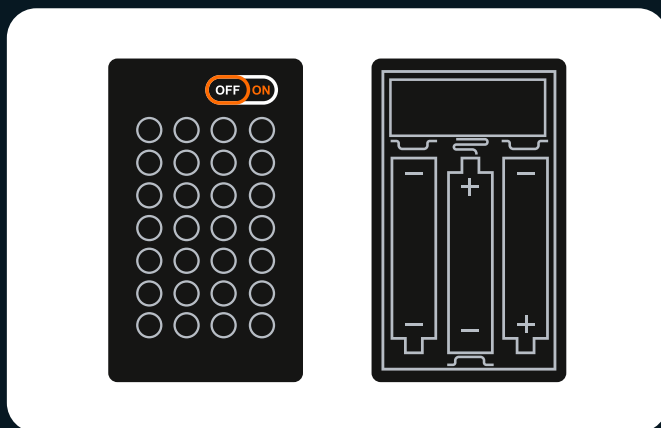
1. Assicurarsi che i connettori siano installati correttamente come mostrato nella figura.



2. Controllare se i fili sono scollegati o rotti dalle saldature.



3. Controllare i pin interni delle prese dei connettori. I pin interni di una porta del connettore che funziona correttamente devono essere dritti. Se i piccoli pin sono piegati, possono essere considerati porte difettose.

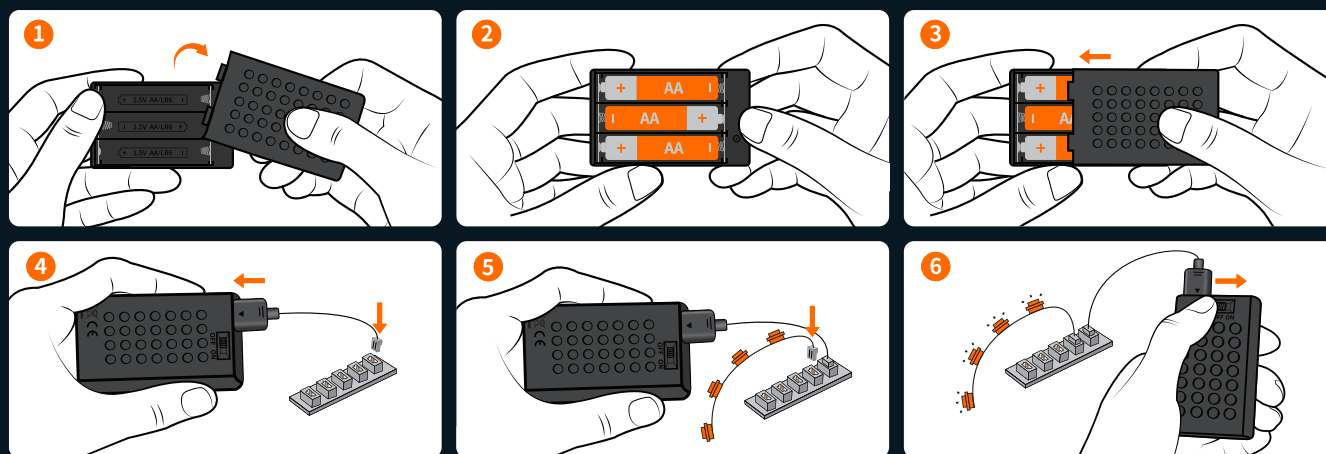


4. Verificare che l'interruttore di alimentazione sulla scatola della batteria sia acceso e che i poli "+" e "-" della batteria siano posizionati correttamente (utilizzando batterie nuove) e assicurarsi che i collegamenti superiori e inferiori ai poli "+" e "-" dell'interruttore di alimentazione siano installati correttamente.

Se avete controllato ogni stringa di luci secondo la guida di cui sopra e le luci non si accendono ancora, contattate il nostro servizio clienti per assistenza.

PRECAUZIONI DI SICUREZZA

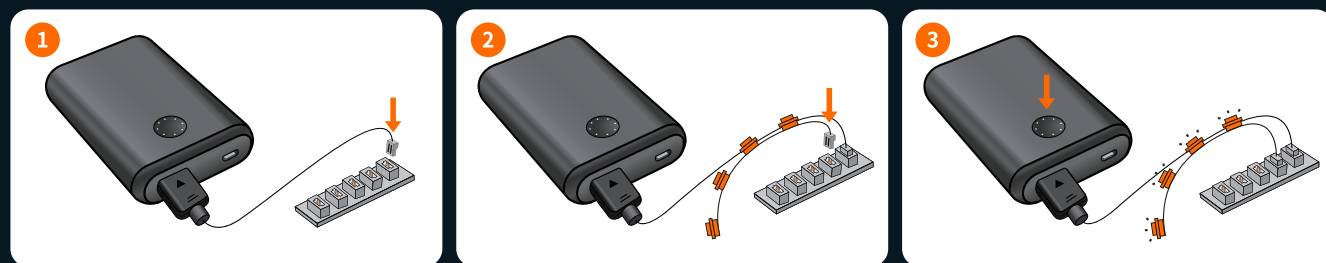
1. Prima dell'uso, verificare il voltaggio per evitare danni al prodotto e potenziali rischi per la sicurezza.
2. Le luci del prodotto non sono sostituibili. Se sono danneggiate o non si accendono, consultare la sezione di risoluzione dei problemi o contattare il nostro servizio clienti per assistenza.
3. Evitare di tirare i fili di collegamento delle luci per evitare di danneggiarli.
4. Non esporre il prodotto all'acqua per non danneggiarlo.
5. Leggere e seguire attentamente le istruzioni durante la costruzione per garantire una buona esperienza di costruzione.
6. Questo prodotto non include batterie o power bank. Si prega di preparare le proprie batterie o power bank per alimentare i kit di luci LED.
7. Sebbene siano disponibili diversi modelli, le procedure e i meccanismi di funzionamento delle schede di espansione Lumibricks e delle scatole di batterie rimangono invariati. Per qualsiasi domanda, vi invitiamo a contattare il nostro servizio clienti per ricevere assistenza.
8. Alcuni prodotti sono accompagnati da un cavo Type-C progettato esclusivamente per l'uso con il rispettivo prodotto. L'estremità USB del cavo si collega a una fonte di alimentazione a 5 V CC, mentre l'estremità Type-C si collega alla scheda di espansione Type-C. Si prega di scollegare l'alimentazione di ingresso quando non viene utilizzata per un periodo prolungato.
9. Non utilizzare contemporaneamente più fonti di alimentazione per alimentare i kit di luci LED.

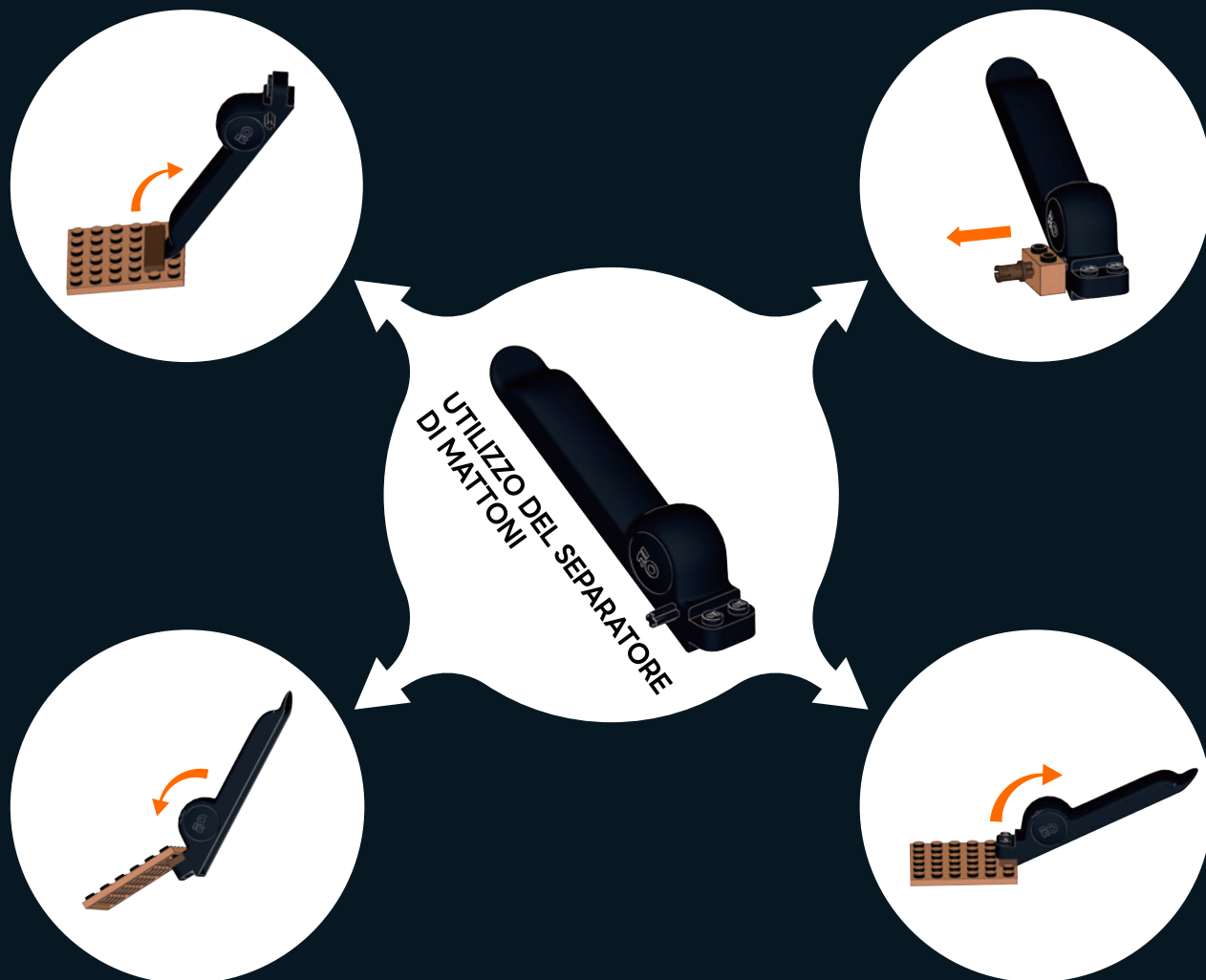


Nome della scatola della batteria: Scatola per batteria a blocchi n. 5

Tipo di batteria: AA*3 (No. 5)

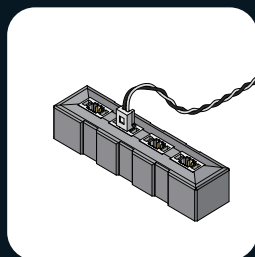
Tensione nominale della batteria: 1,5 V



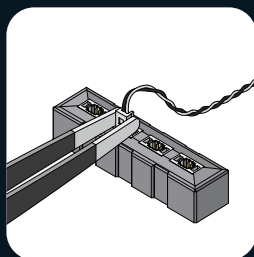


COME SCOLLEGARE IL CONNETTORE

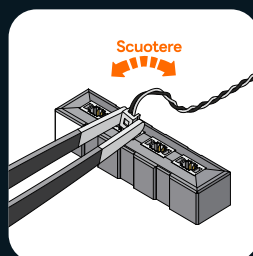
Si noti che il nuovo connettore sarà stretto. Per rimuoverlo, scuoterlo delicatamente da un lato all'altro finché non si allenta, quindi estrarlo.



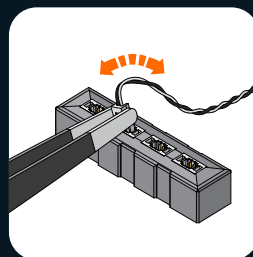
1. Il connettore è installato, come mostrato nell'immagine.



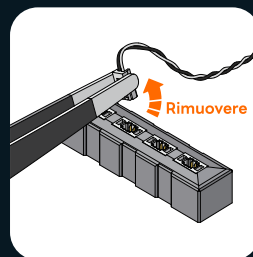
2. Utilizzare una pinzetta per tenere il connettore su entrambi i lati.



3. Scuotere delicatamente il connettore da un lato all'altro.



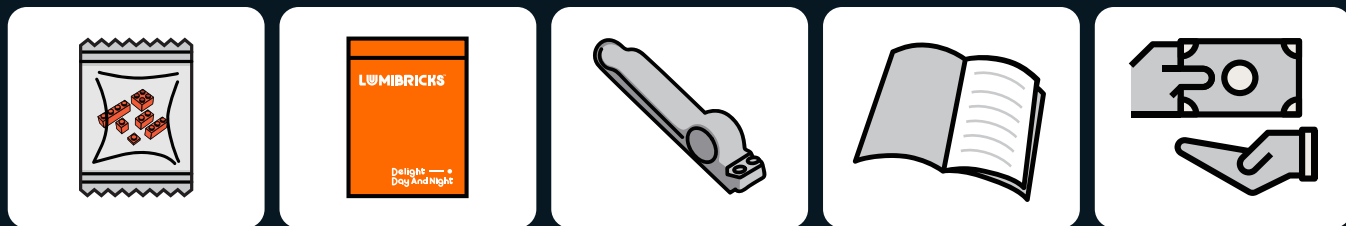
4. Quando il connettore è stretto, saranno necessarie diverse scosse per allentarlo.



5. Rimuovere il connettore.

QUÉ SE INCLUYE

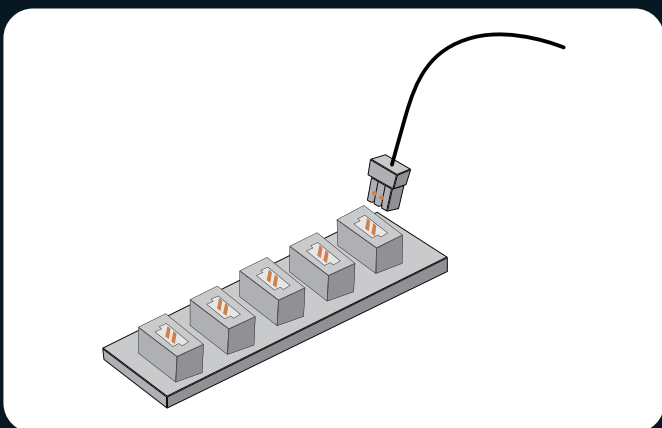
Por favor, compruebe y asegúrese de obtener todos los elementos que se enumeran a continuación.



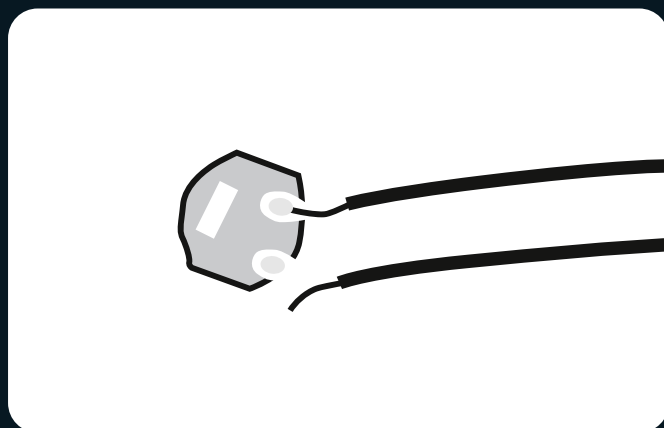
Ladrillos de construcción Kit de iluminación LED Separador de ladrillos Manual del usuario Tarjeta de servicio

SOLUCIÓN DE PROBLEMAS

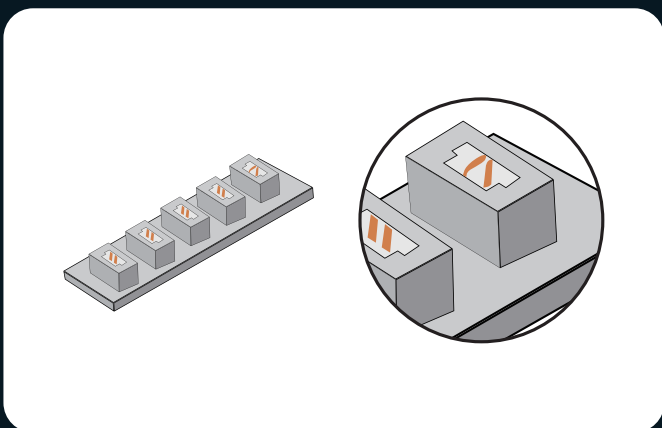
El pequeño tamaño de los accesorios de iluminación los hace susceptibles de sufrir daños durante la instalación, y los siguientes problemas son causas comunes de avería.



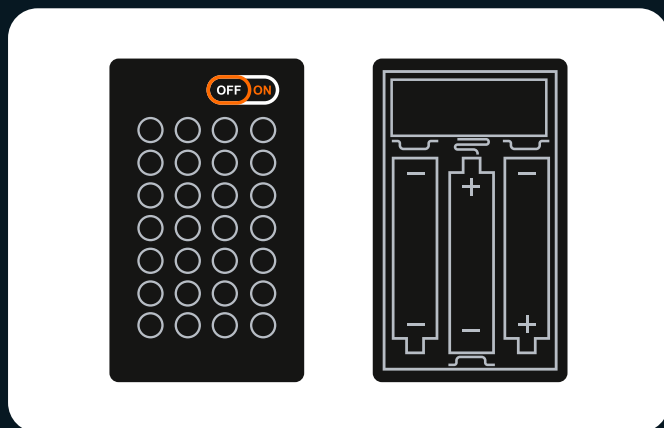
1. Asegúrese de que los conectores están correctamente instalados como se muestra en la imagen.



2. Compruebe si los cables están desconectados o rotos de las juntas de soldadura.



3. Compruebe las patillas internas de las tomas de los conectores. Las patillas internas de una toma de conector que funcione correctamente deben estar rectas. Si las pequeñas patillas están dobladas, pueden considerarse puertos defectuosos.

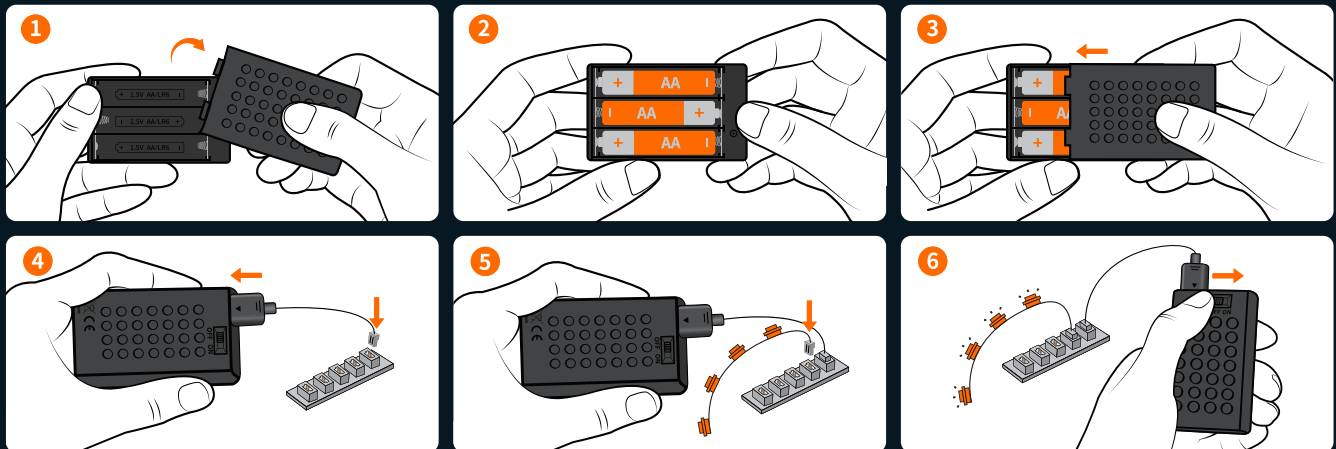


4. Compruebe que el interruptor de alimentación de la caja de la batería está encendido y que los polos «+» y «-» de la batería están colocados correctamente (utilizando baterías nuevas), y asegúrese de que las conexiones superior e inferior a los polos «+» y «-» del interruptor de alimentación están instaladas correctamente.

Si ha comprobado cada cadena de luces según la guía anterior y las luces siguen sin encenderse, póngase en contacto con nuestro servicio de atención al cliente para obtener ayuda.

PRECAUCIONES DE SEGURIDAD

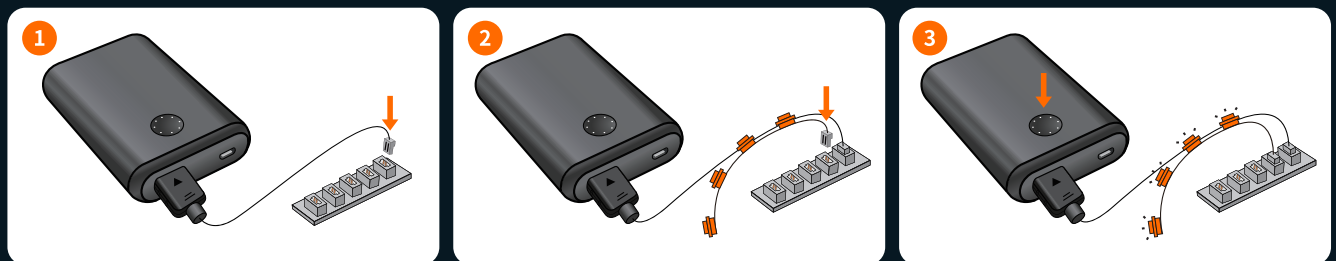
1. Antes de utilizarlo, asegúrese de comprobar el voltaje para evitar daños en el producto y posibles riesgos para la seguridad.
2. Las luces del producto no son reemplazables. Si están dañadas o no se encienden, consulte la sección de solución de problemas o póngase en contacto con nuestro servicio de atención al cliente para obtener ayuda.
3. Evite tirar de los cables de conexión de las luces, ya que podría causar daños.
4. No exponga el producto al agua ya que podría dañarlo.
5. Por favor, lea y siga las instrucciones cuidadosamente durante la construcción para asegurar una buena experiencia de construcción.
6. Este producto no incluye pilas ni baterías. Por favor, prepare sus propias baterías o bancos de energía para alimentar los kits de luces LED.
7. Aunque hay varios modelos disponibles, los procedimientos de funcionamiento y el mecanismo de las tarjetas de expansión Lumibricks y las cajas de baterías siguen siendo los mismos. Para cualquier consulta, le animamos a ponerse en contacto con nuestro equipo de atención al cliente para obtener ayuda.
8. Algunos productos vienen acompañados de un cable Type-C diseñado exclusivamente para su uso con el producto respectivo. El extremo USB del cable se conecta a una fuente de alimentación de 5V CC, mientras que el extremo Type-C se conecta a la placa de expansión Type-C. Desconecte la alimentación de entrada cuando no vaya a utilizar el producto durante un período prolongado.
9. No utilice simultáneamente varias fuentes de alimentación para suministrar energía a los kits de luces LED.

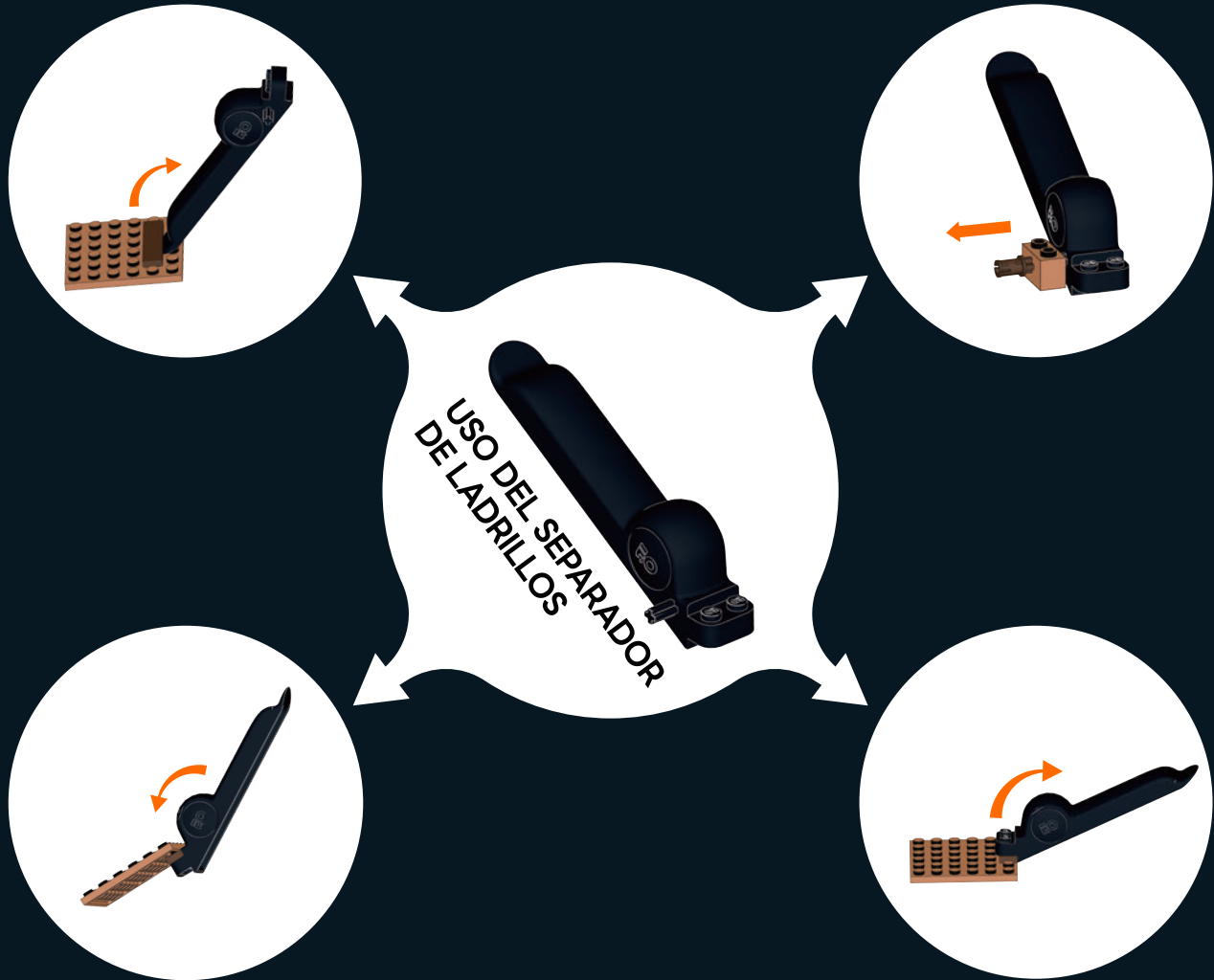


Nombre de la caja de baterías: N° 5 caja de batería de bloque

Tipo de pila: AA*3 (n° 5)

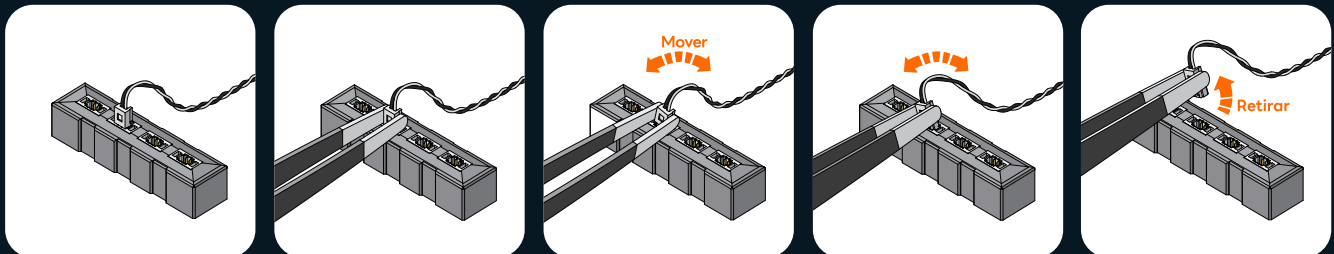
Voltaje nominal de la pila: 1,5 V





CÓMO DESCONECTAR EL CONECTOR

Tenga en cuenta que el nuevo conector estará ajustado. Para retirarlo, muévelo suavemente de lado a lado hasta que se afloje y luego sáquelo.



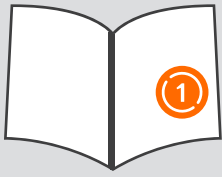
1.El conector está instalado, como se muestra en la imagen.

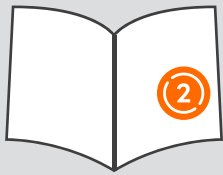
2.Utilice unas pinzas para sujetar el conector por ambos lados.

3.Mueva suavemente el conector de lado a lado.

4.Si el conector está ajustado, será necesario moverlo varias veces para aflojarlo.

5.Retire el conector.







ZH 灯光检查

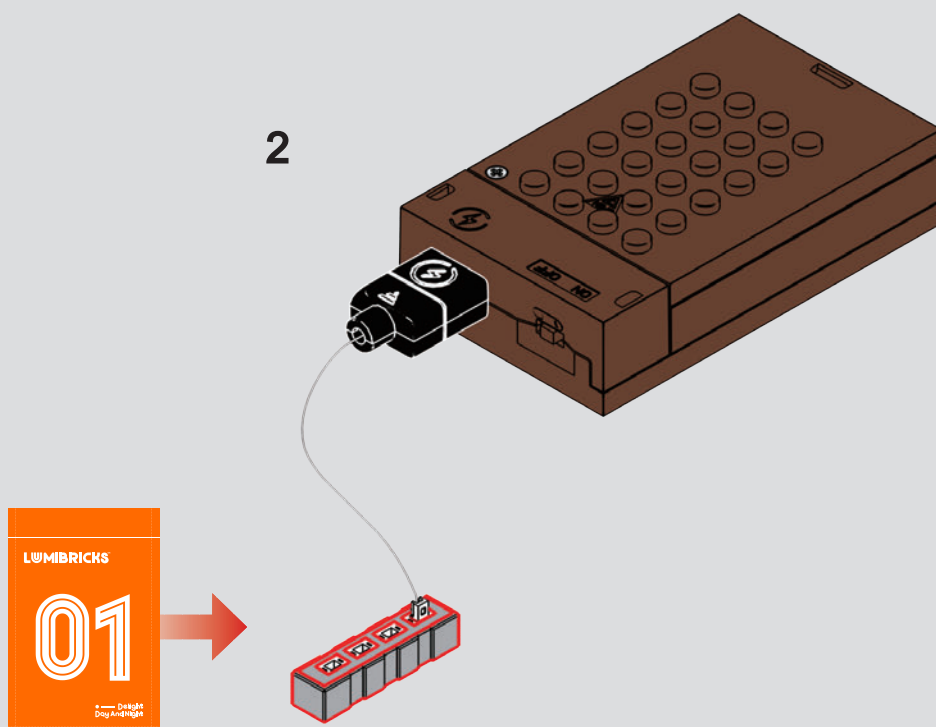
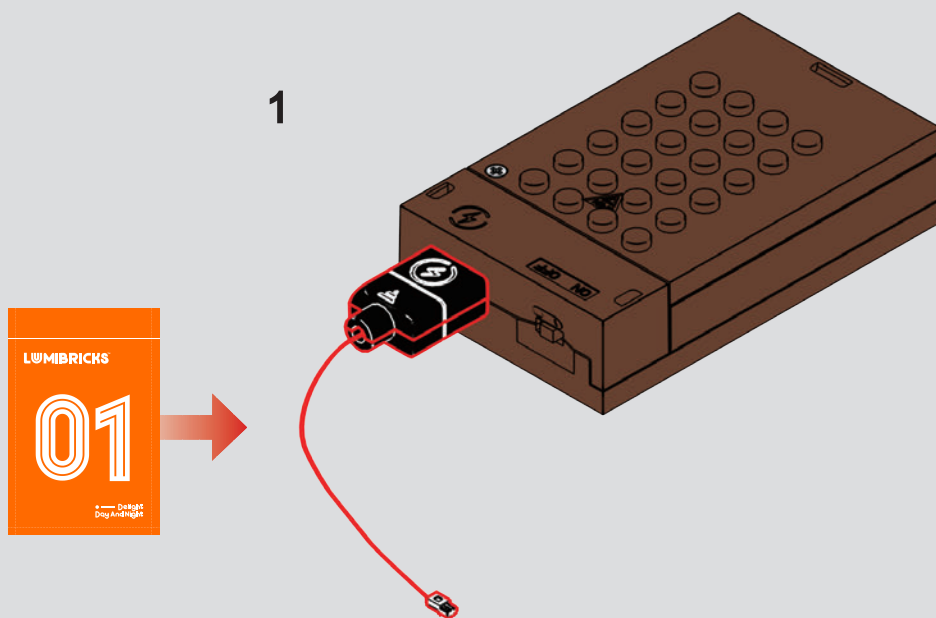
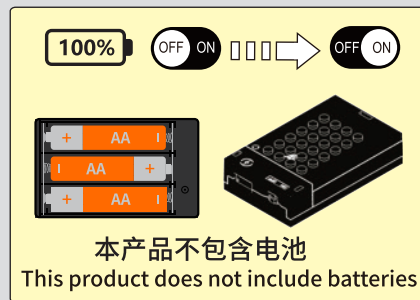
EN Check Light

FR Contrôle de lumière

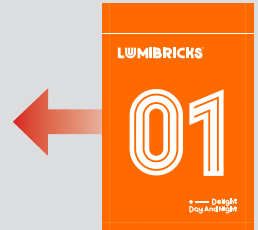
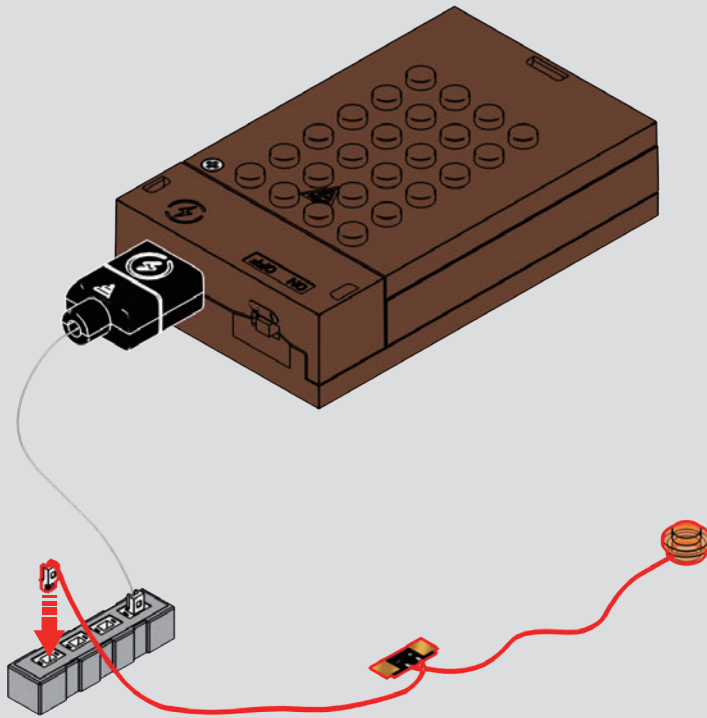
DE Lichtcheck

IT Controllo luci

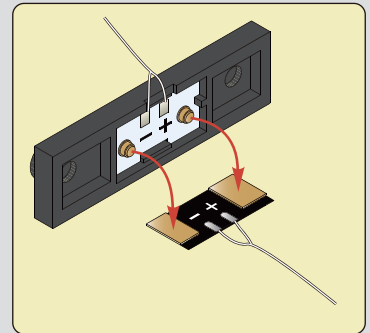
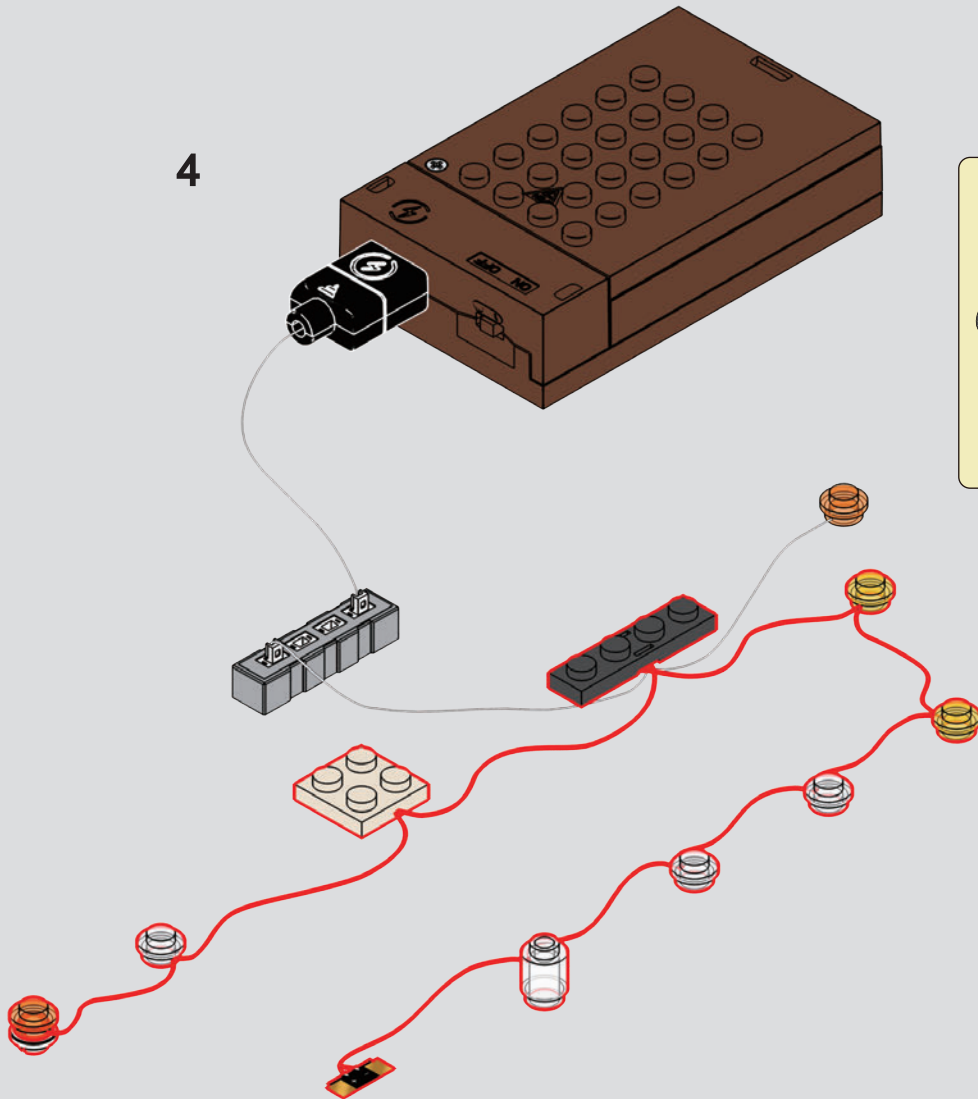
ES Chequeo de luz



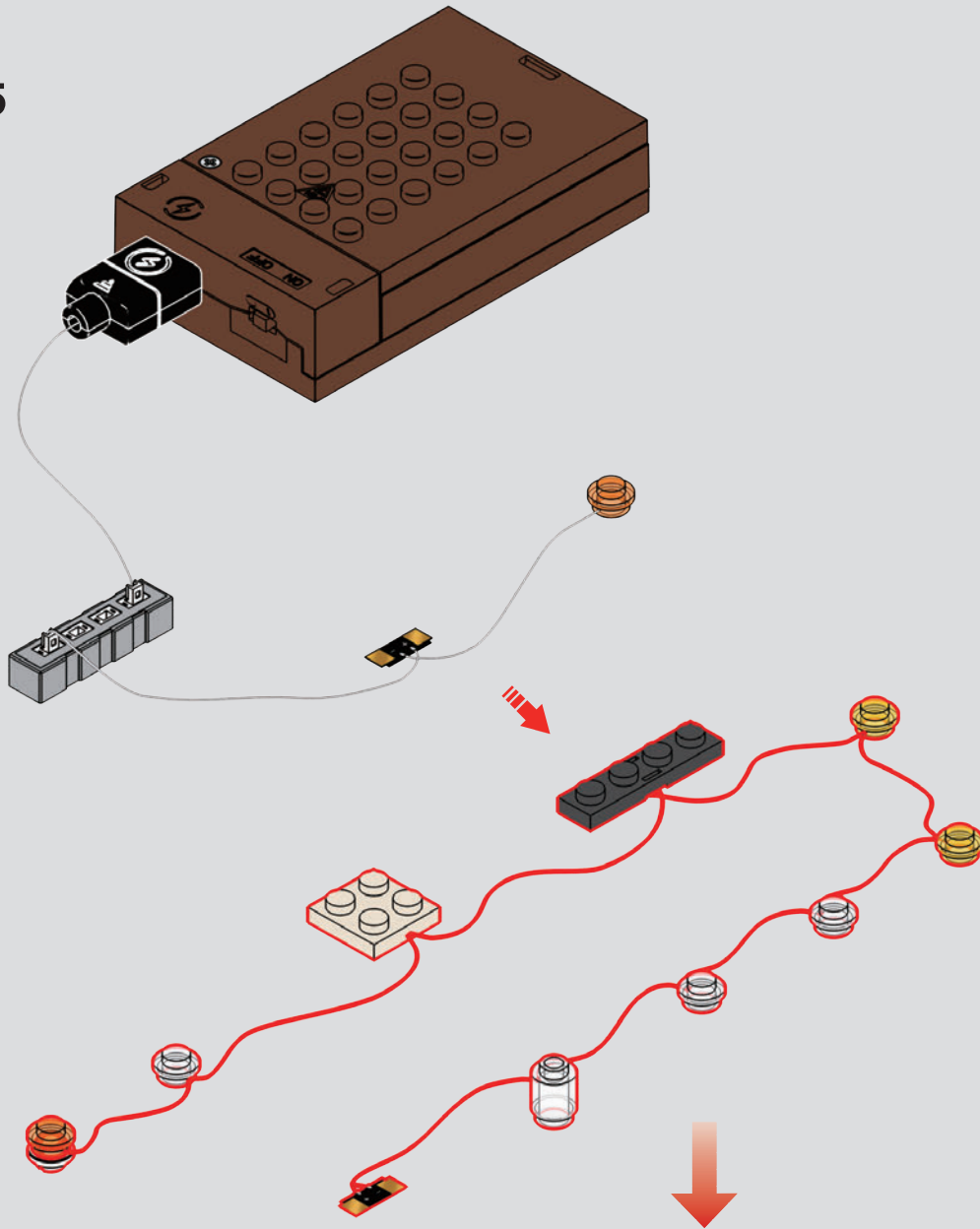
3



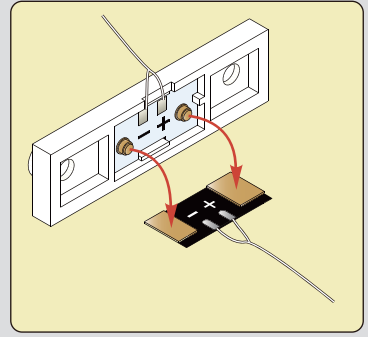
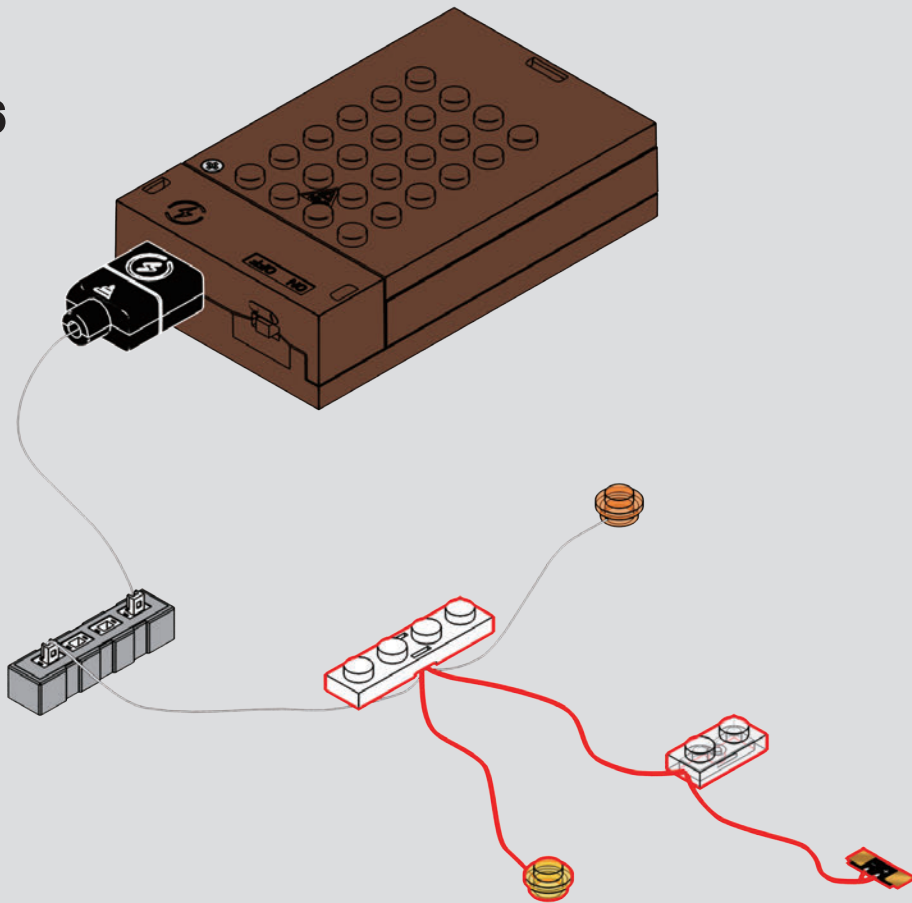
4



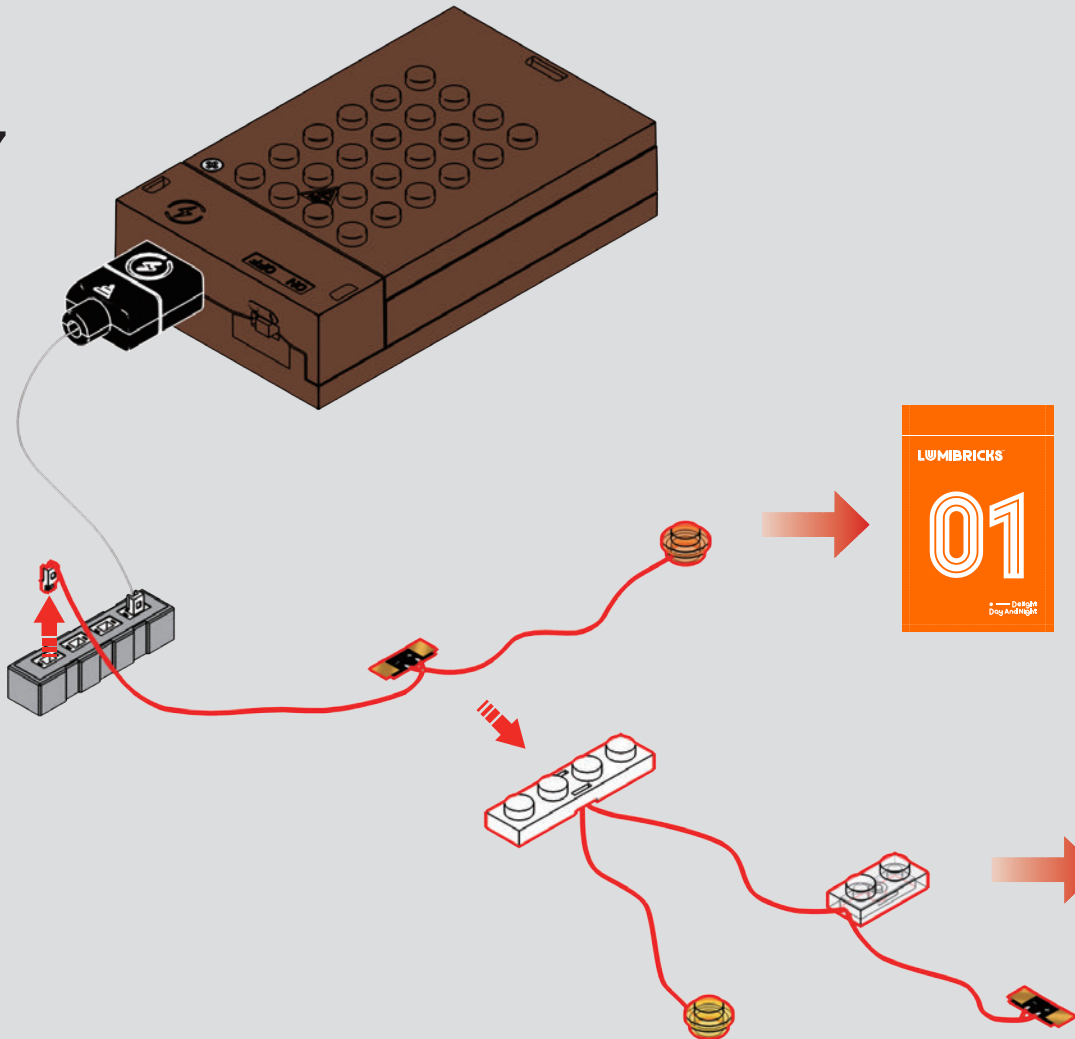
5



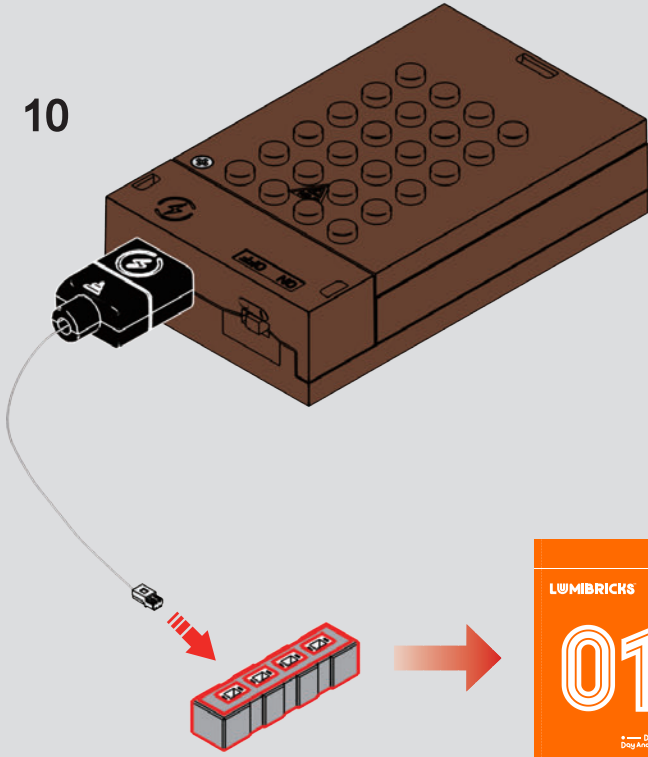
6



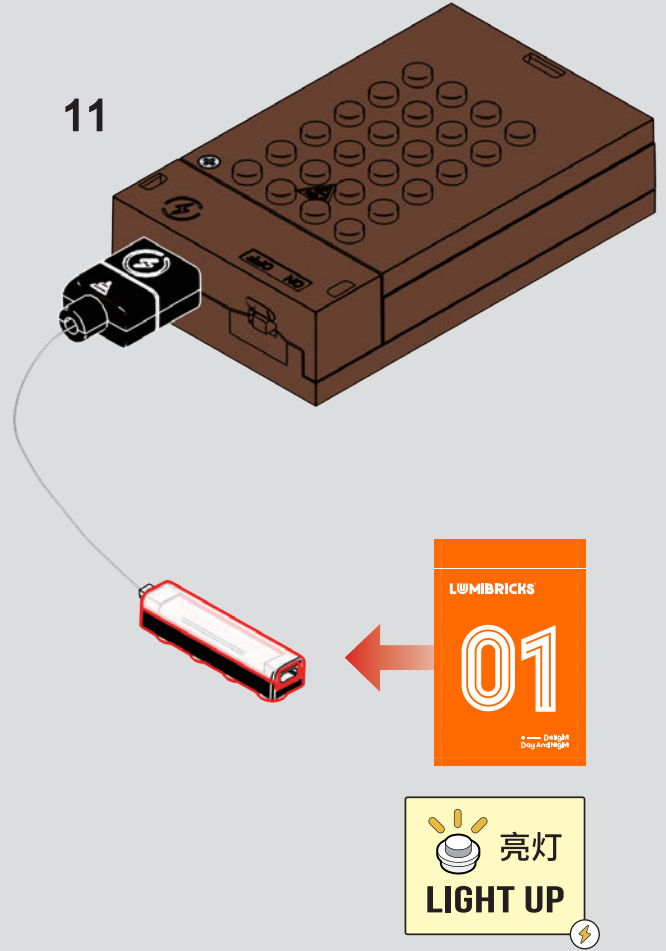
7



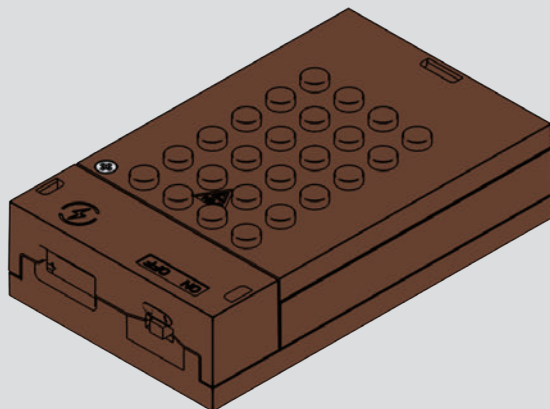
10



11



12



ZH F包含有两部分：人仔零件和特殊零件。根据后续的指引组装人仔。将特殊零件保留好，以便后续使用。

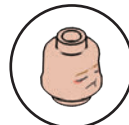
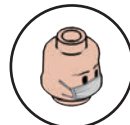
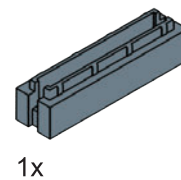
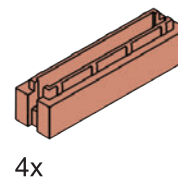
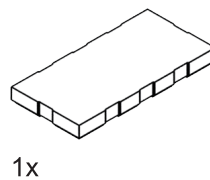
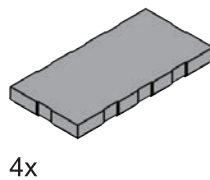
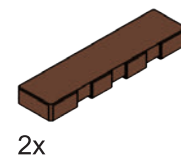
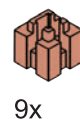
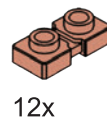
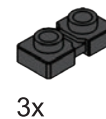
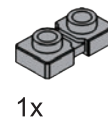
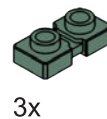
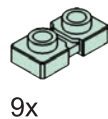
EN The F-pack contains two parts: minifigure bricks and special bricks. Assemble the minifigure according to the following instructions. Keep the special bricks for later use.

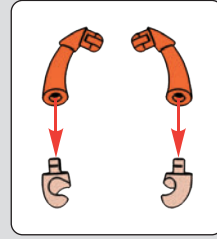
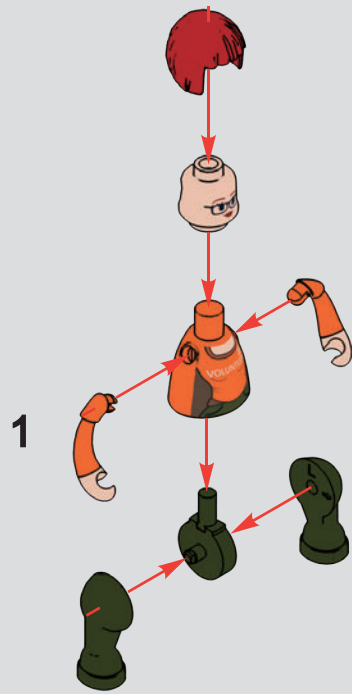
FR Le F-pack se compose de deux parties : des briques de minifigurine et des briques spéciales. Assemblez la minifigurine en suivant les instructions ultérieures. Conservez les briques spéciales pour une utilisation future.

DE Das F-Pack besteht aus zwei Teilen: Minifiguren-Bausteinen und speziellen Bausteinen. Setzen Sie die Minifigur gemäß den weiteren Anweisungen zusammen. Bewahren Sie die speziellen Bausteine für die spätere Verwendung gut auf.

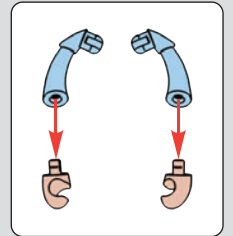
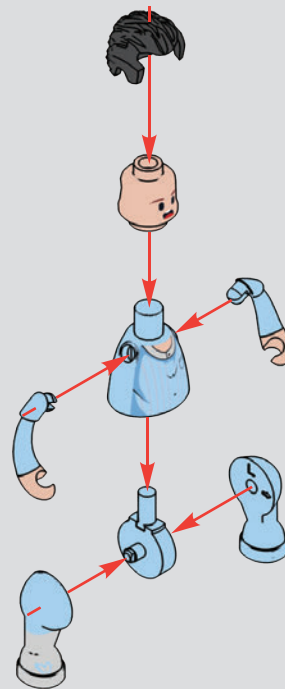
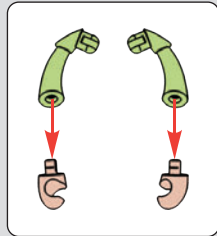
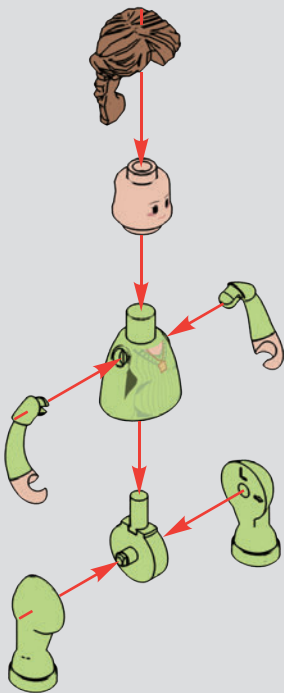
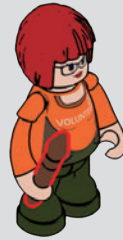
IT Il F-pack è composto da due parti: mattoncini per minifigure e mattoncini speciali. Assembla la minifigure seguendo le istruzioni successive. Conserva i mattoncini speciali per un uso futuro.

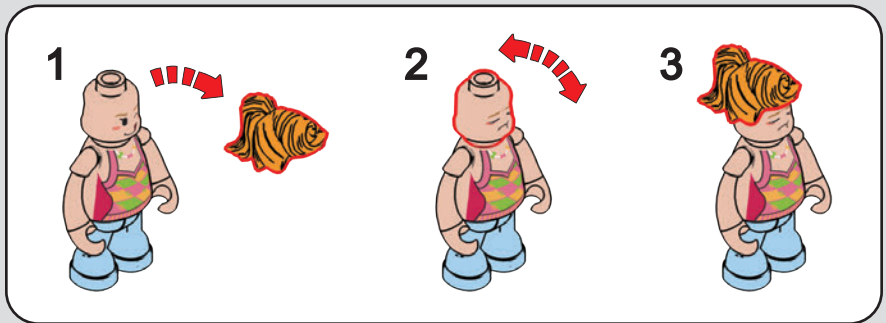
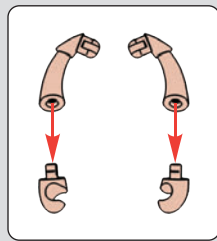
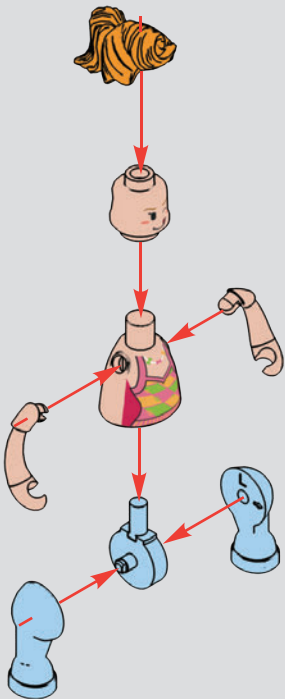
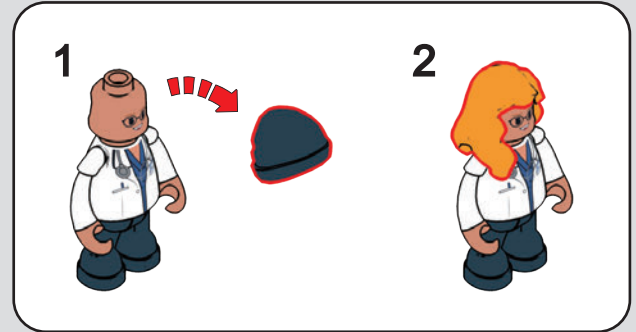
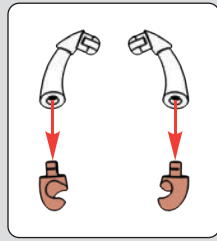
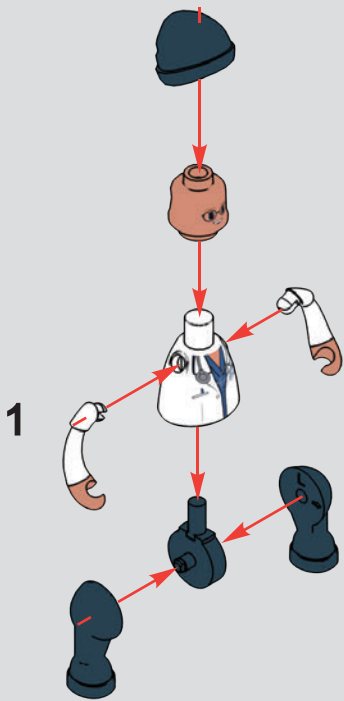
ES El F-pack tiene dos partes: ladrillos de minifigura y ladrillos especiales. Ensambla la minifigura siguiendo las instrucciones posteriores. Guarda los ladrillos especiales para usarlos más adelante.

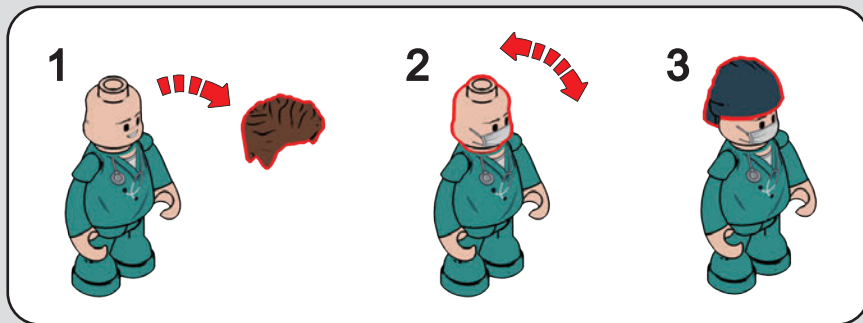
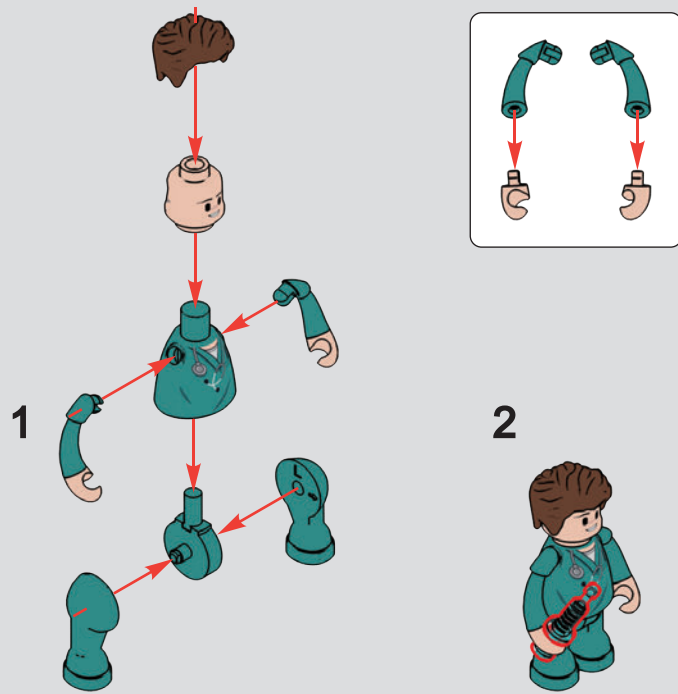


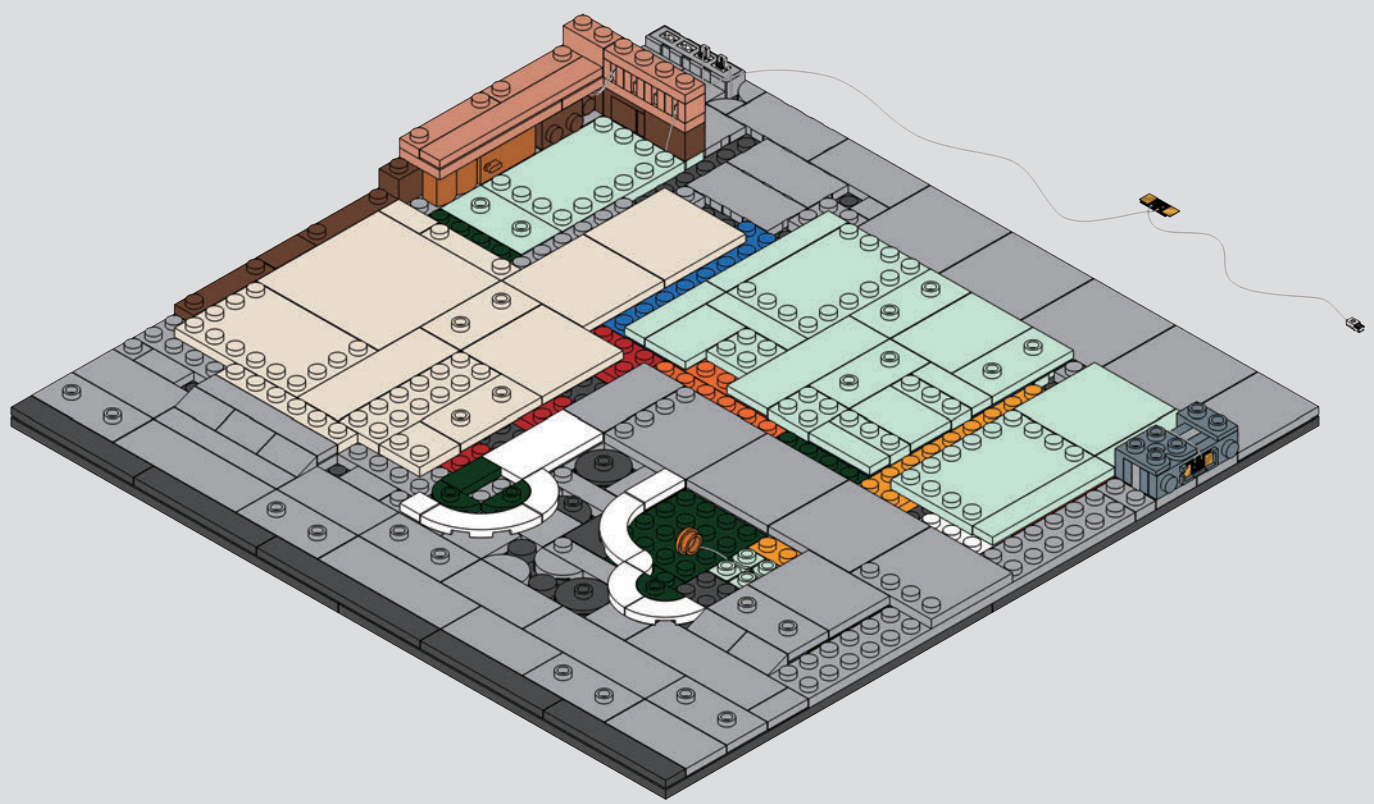


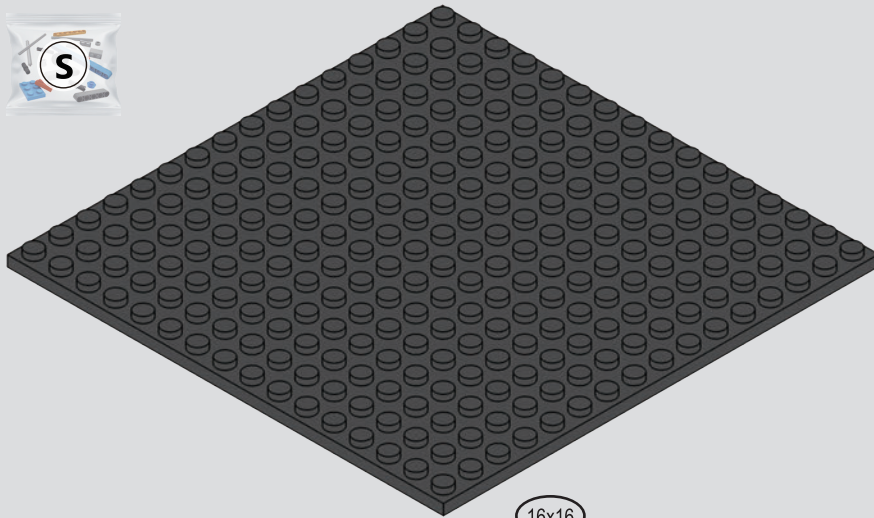
2





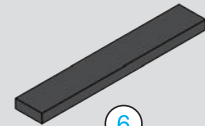






16x16

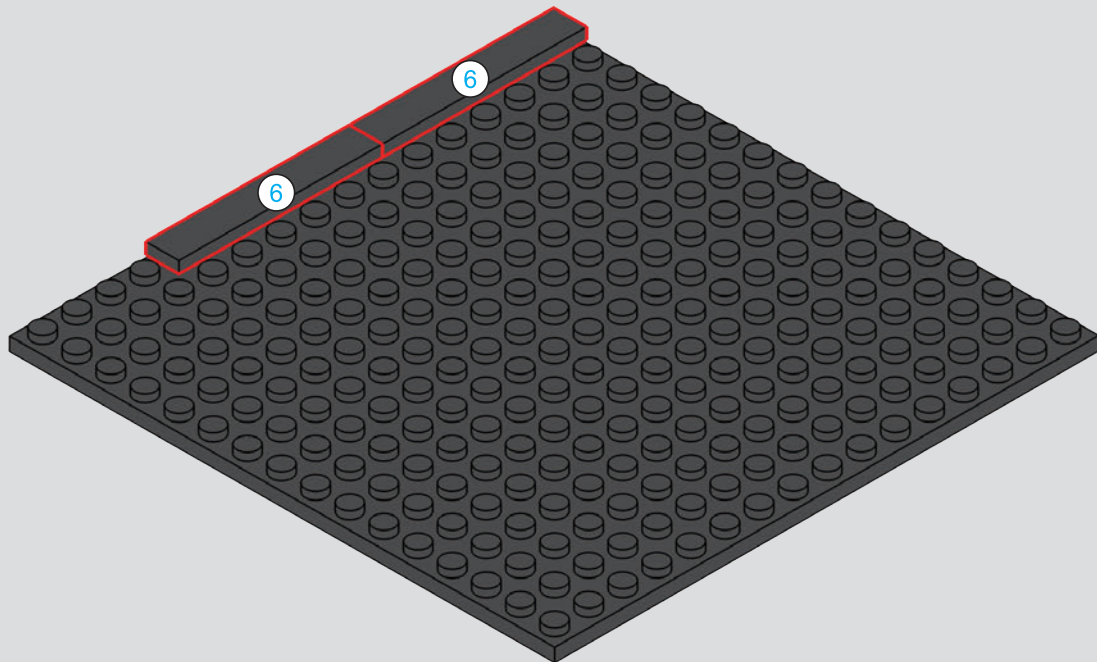
1x

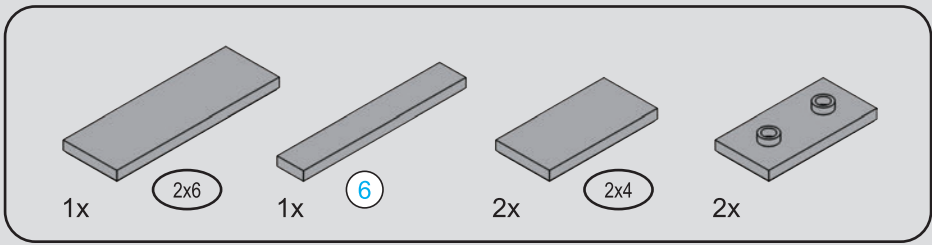


6

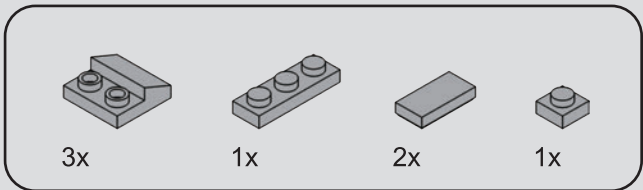
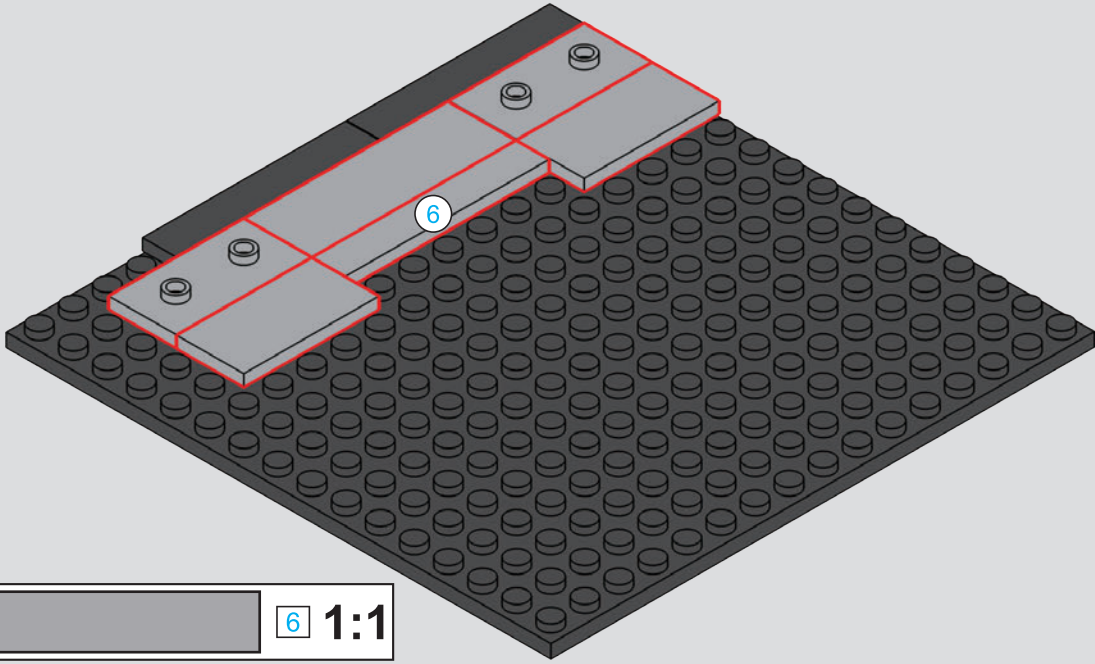
2x

1

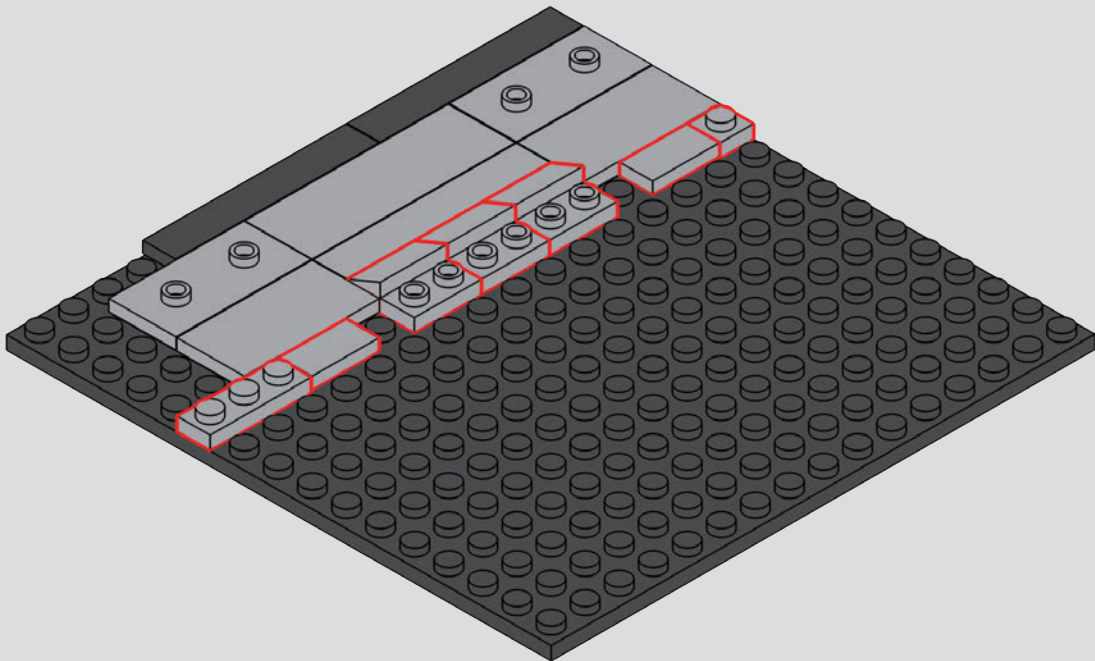


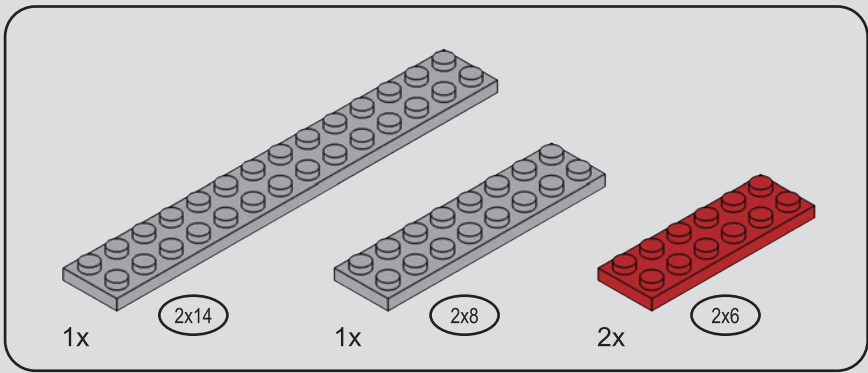


2

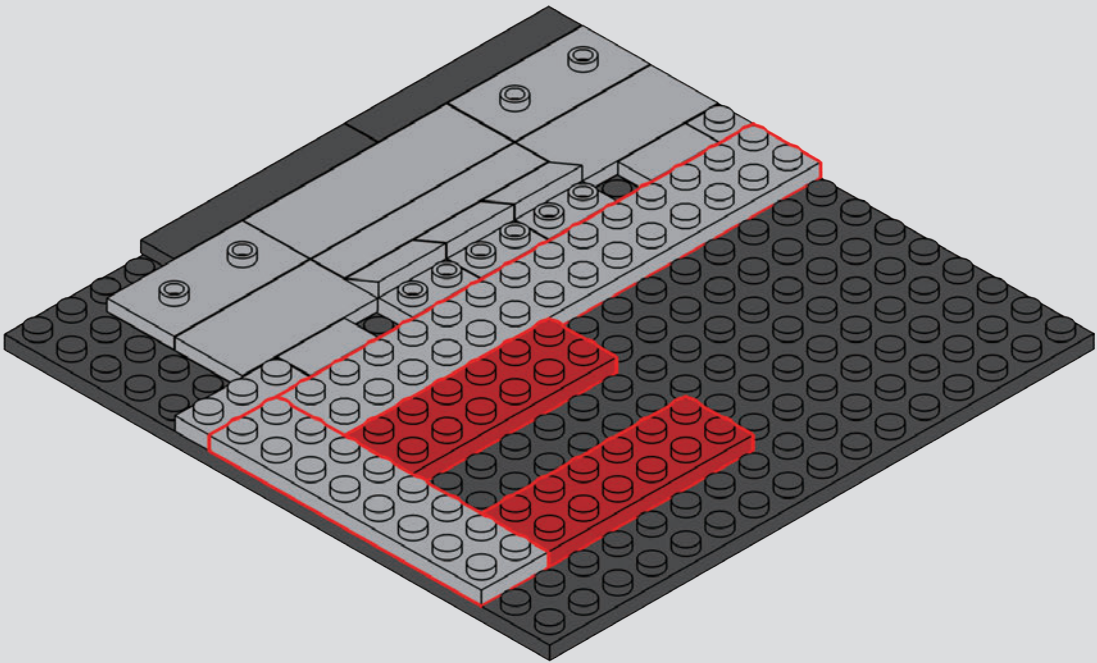


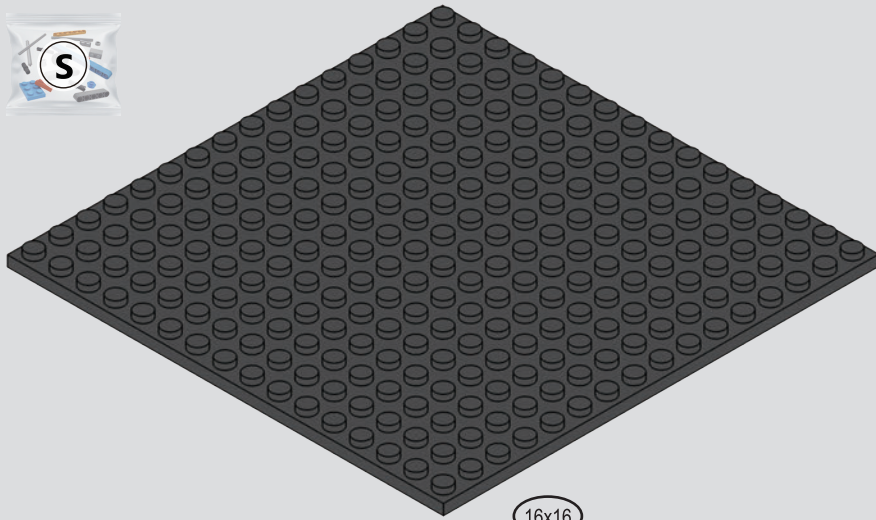
3





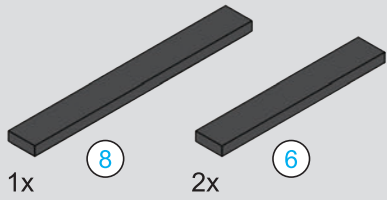
4





16x16

1x



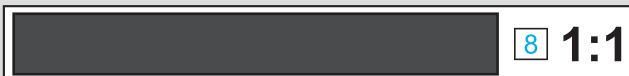
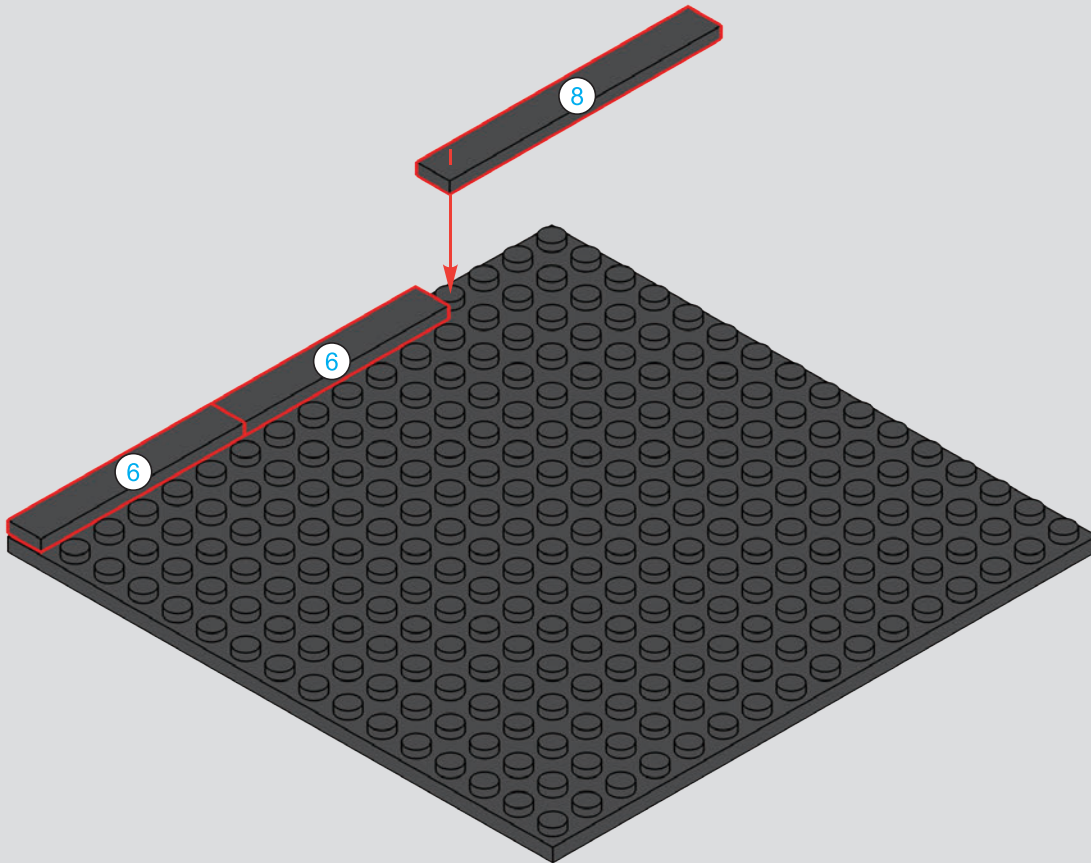
1x

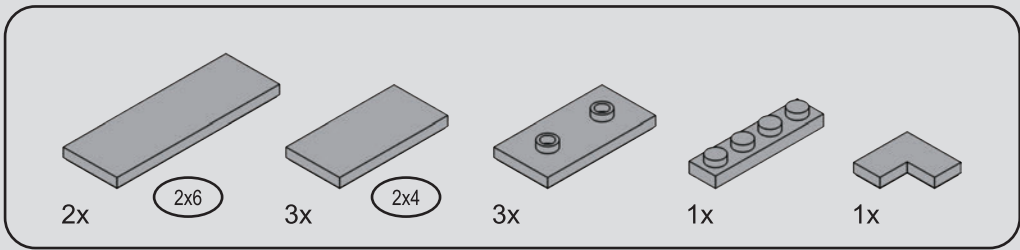
8

2x

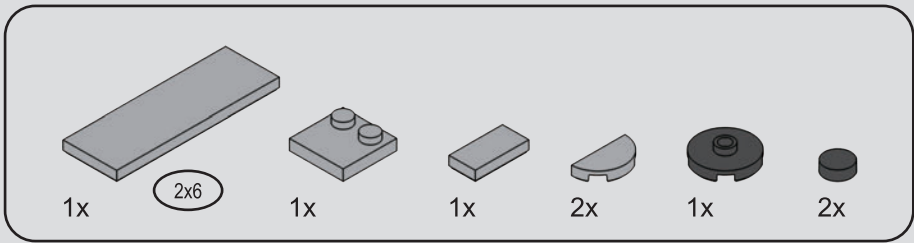
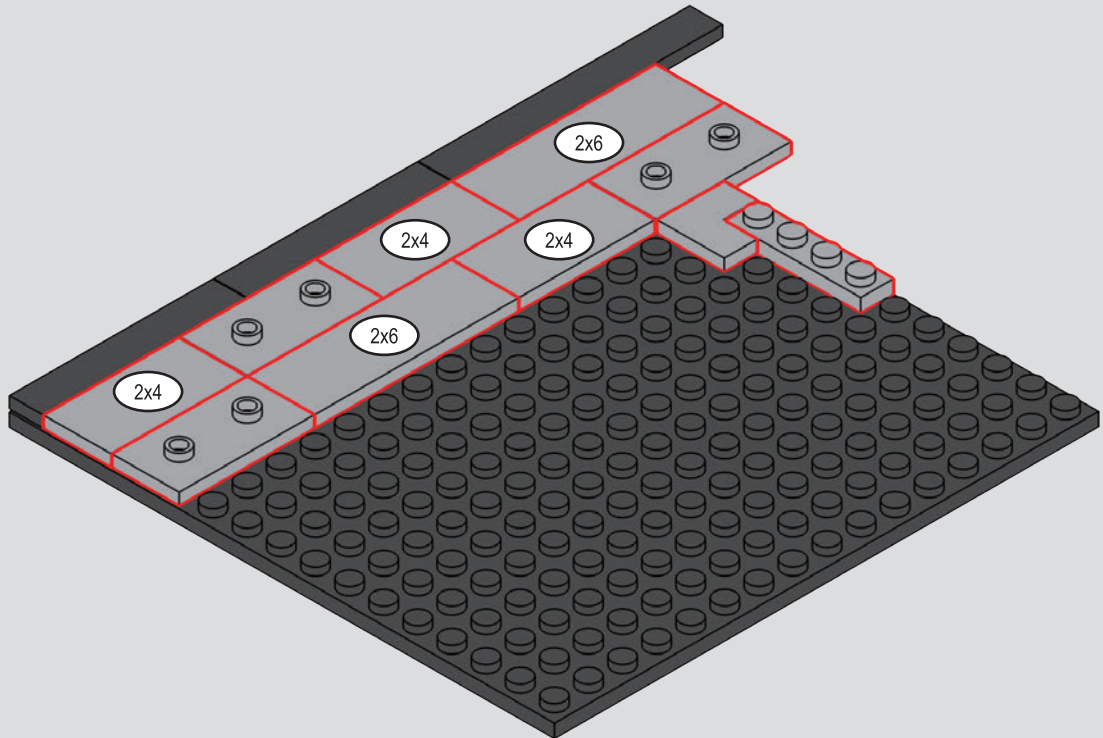
6

5

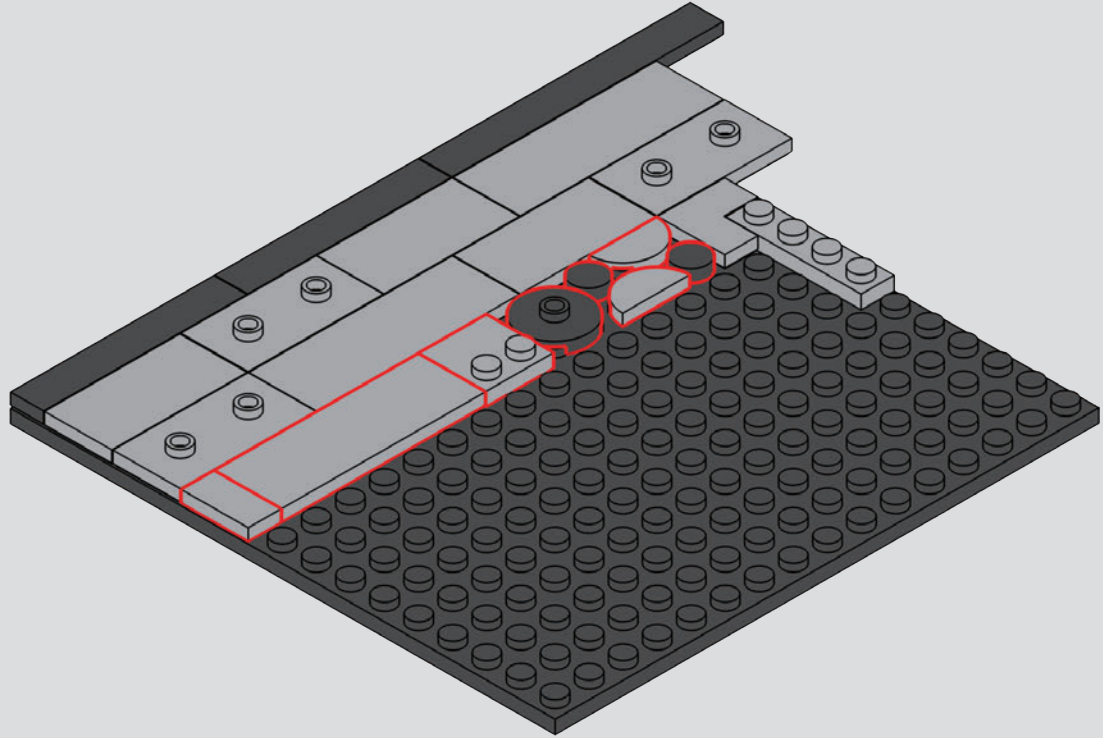


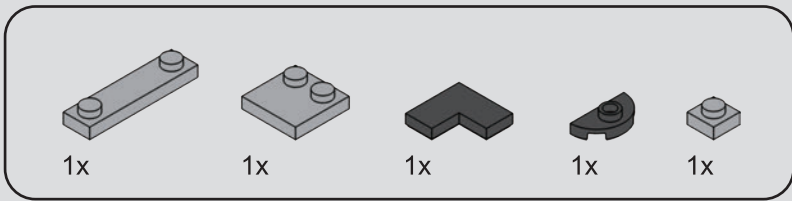


6

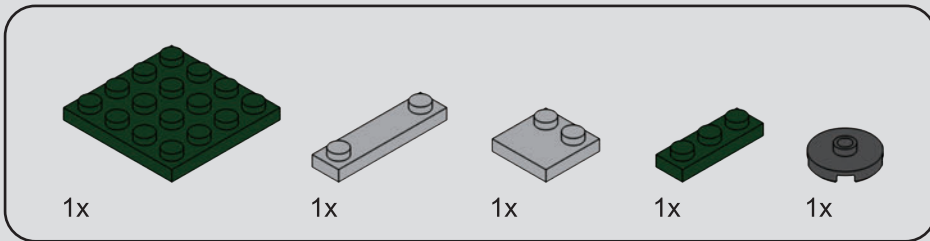
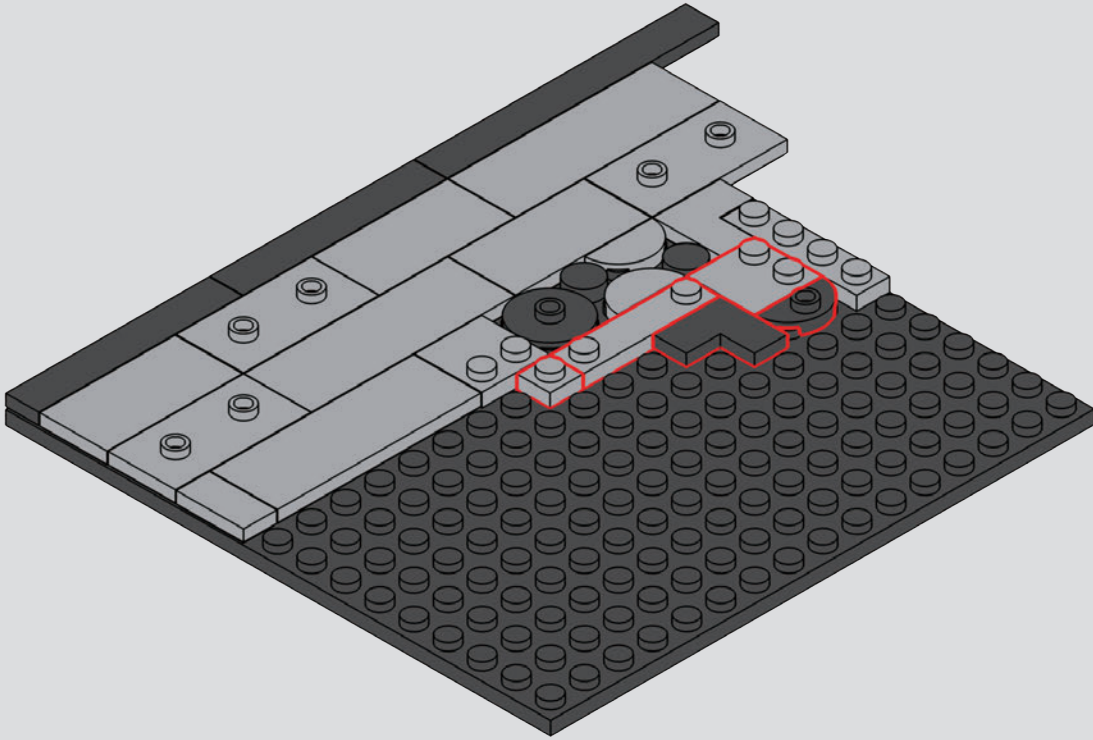


7

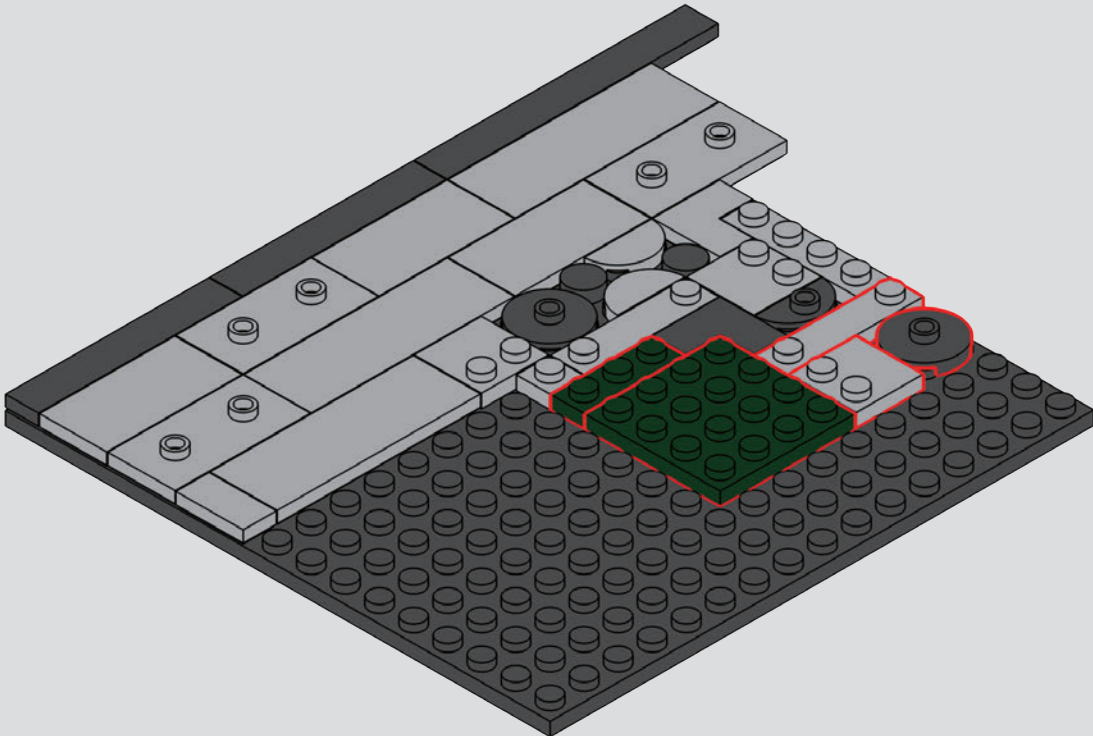


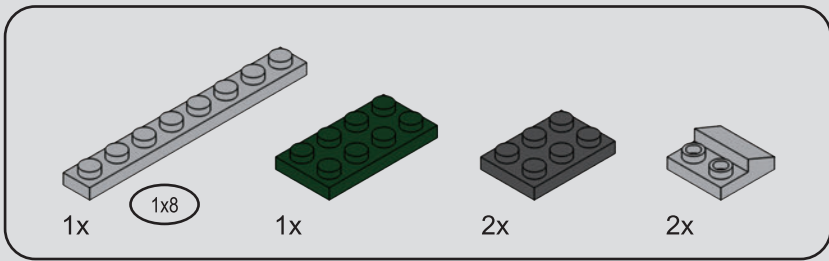


8

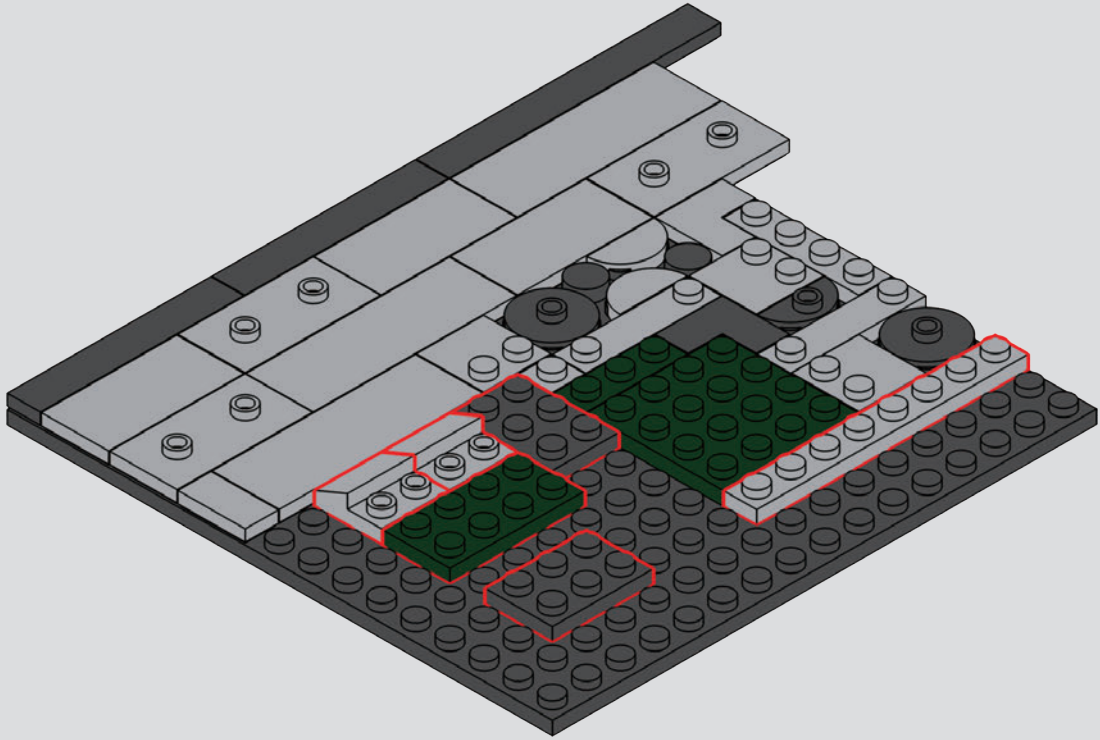


9

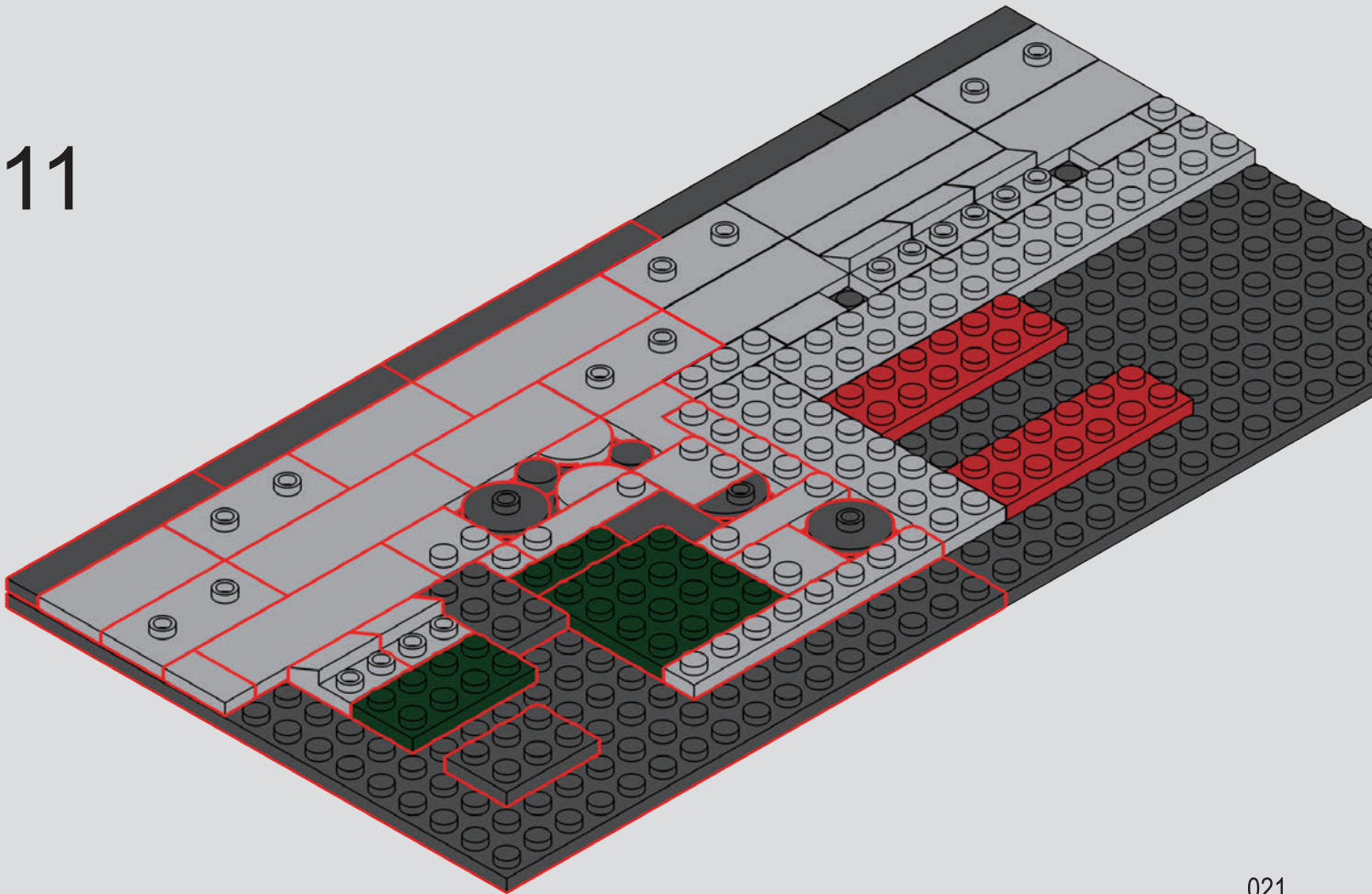


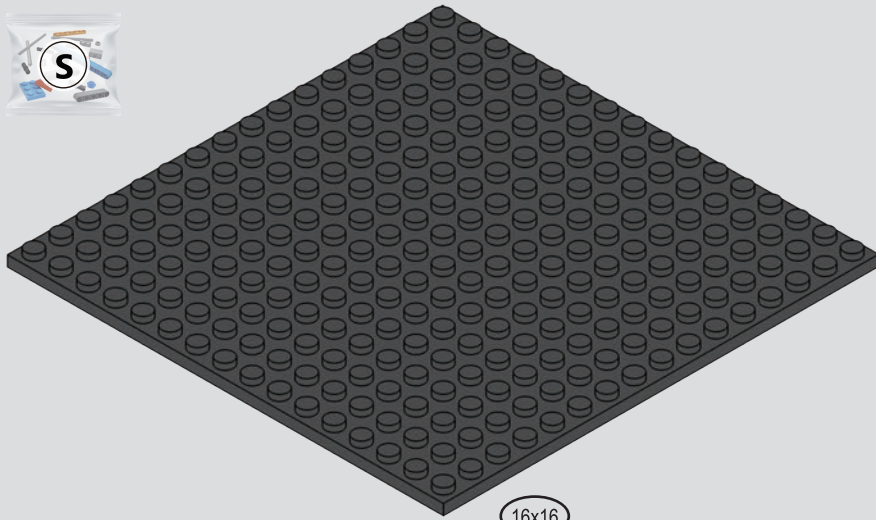


10



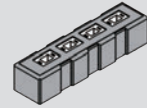
11





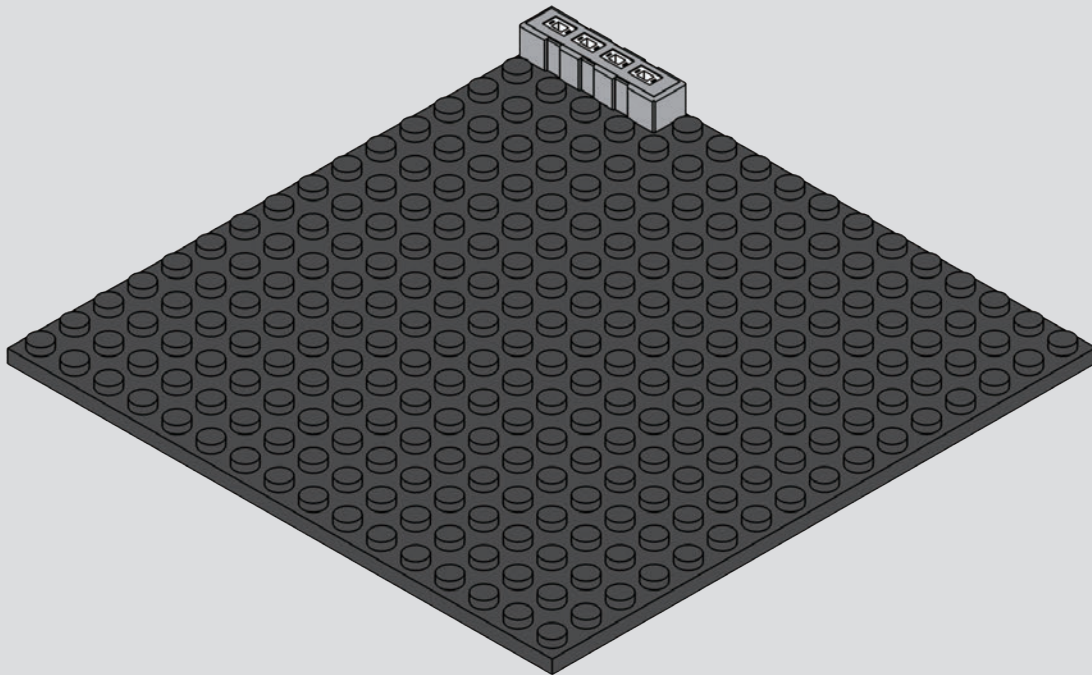
16x16

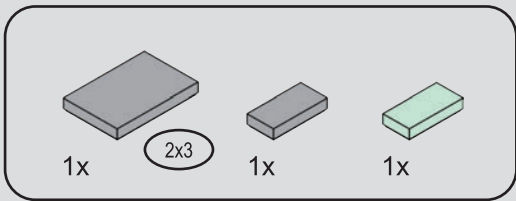
1x



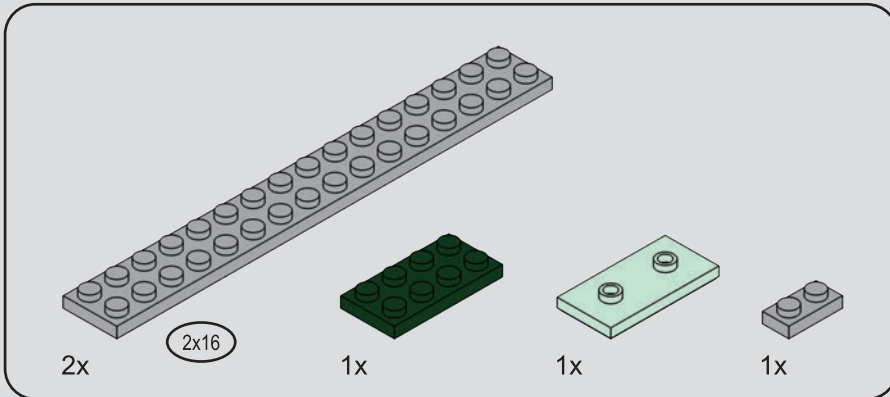
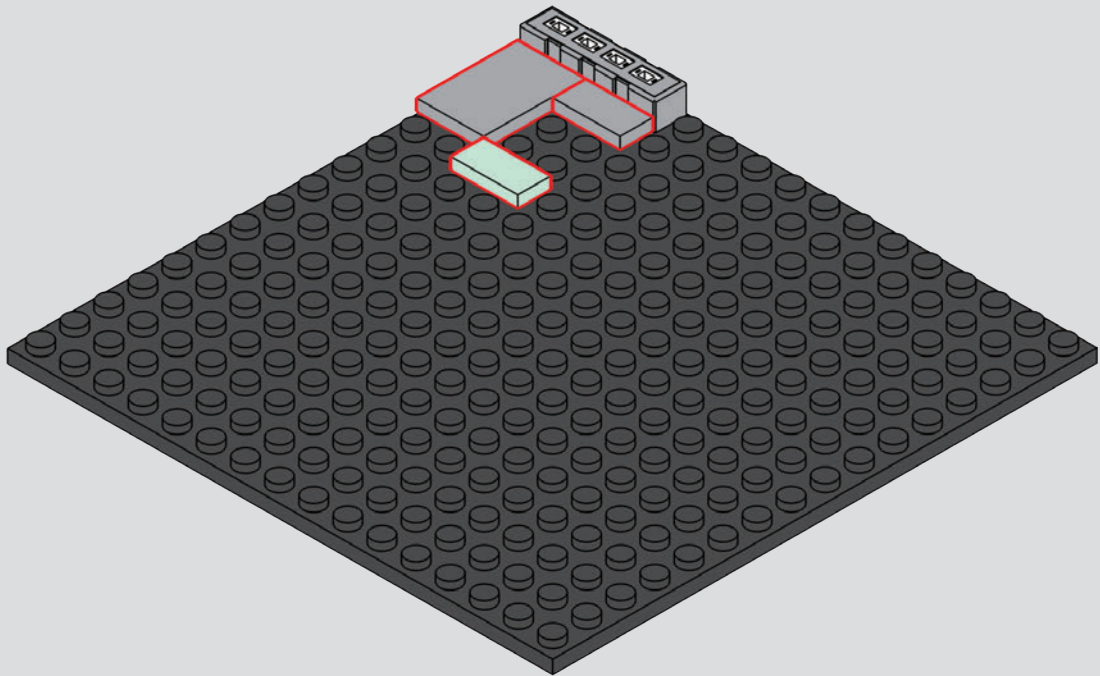
1x

12

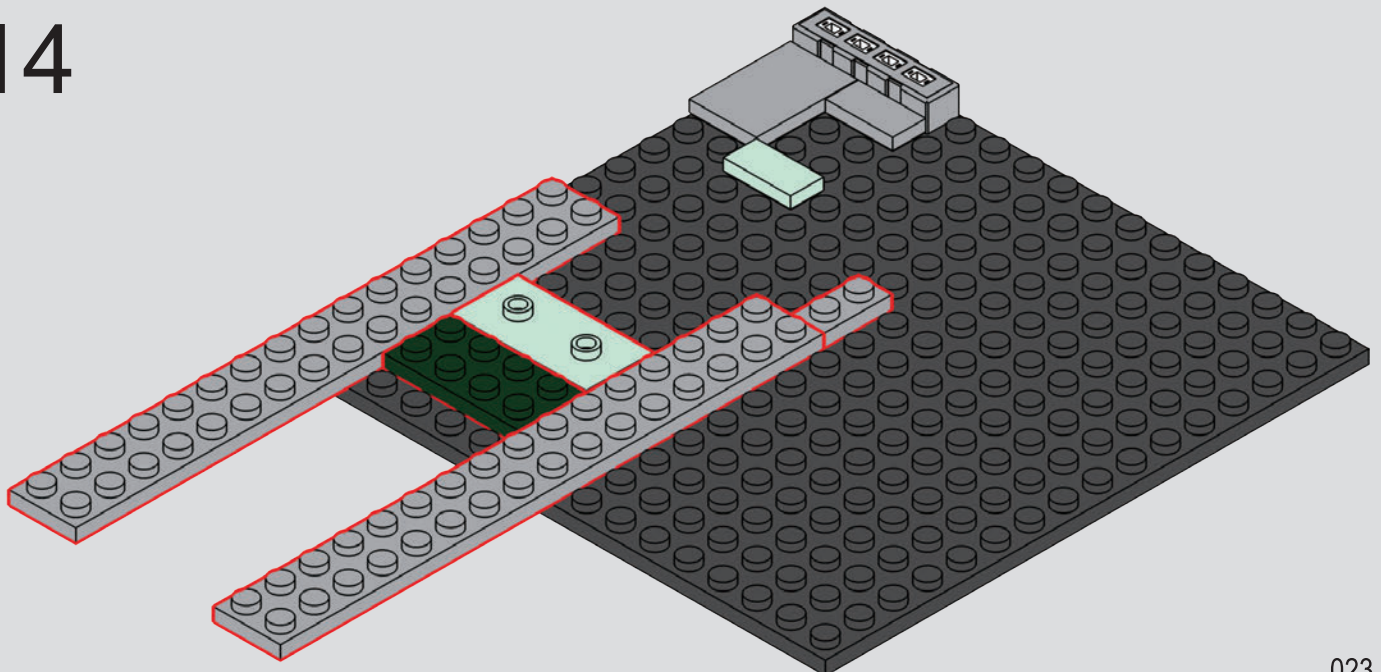


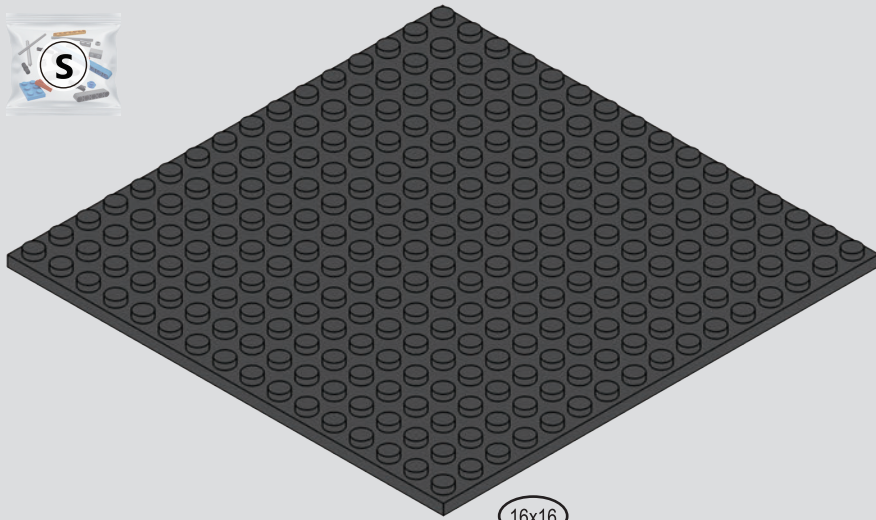


13



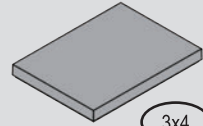
14





1x

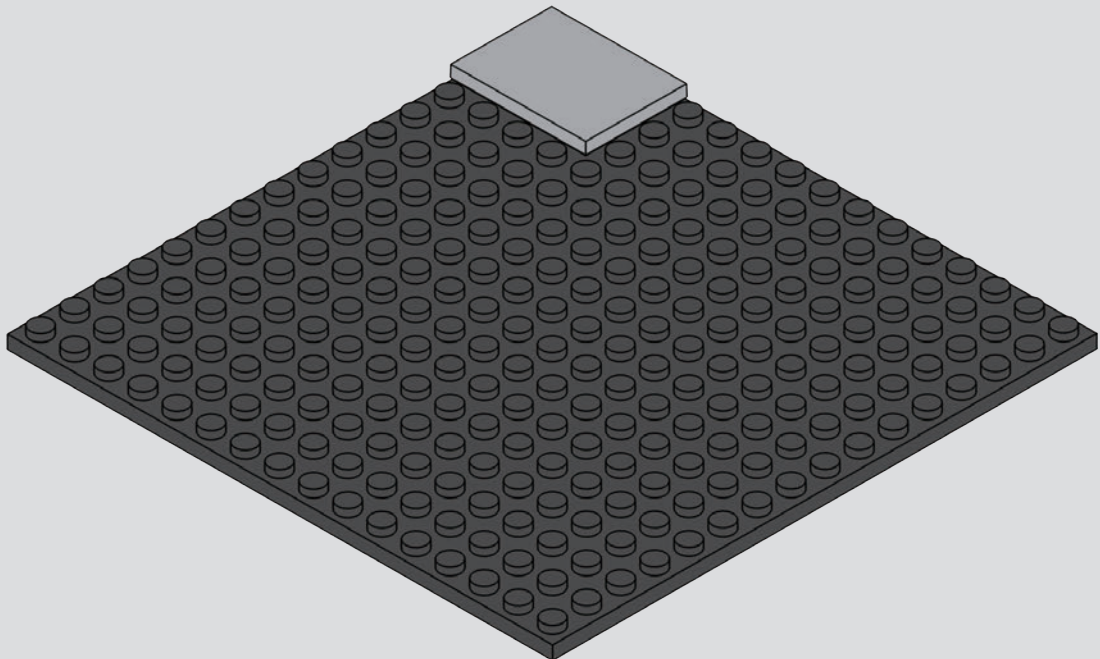
16x16

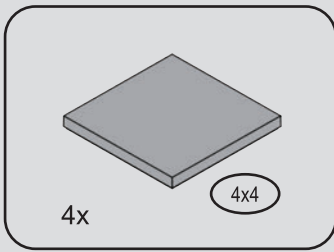


1x

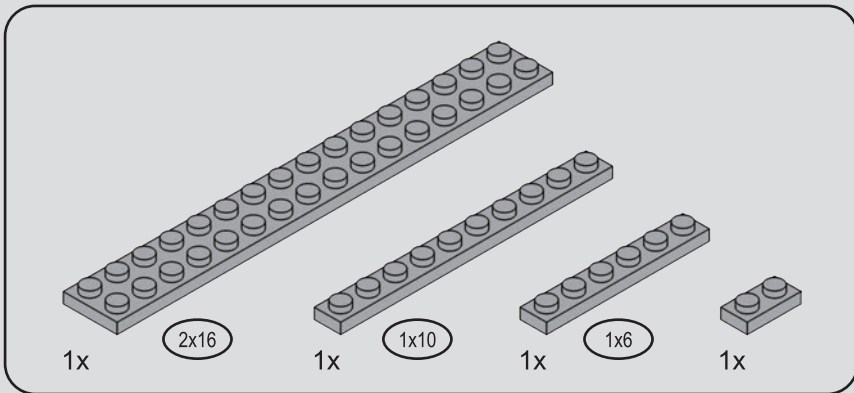
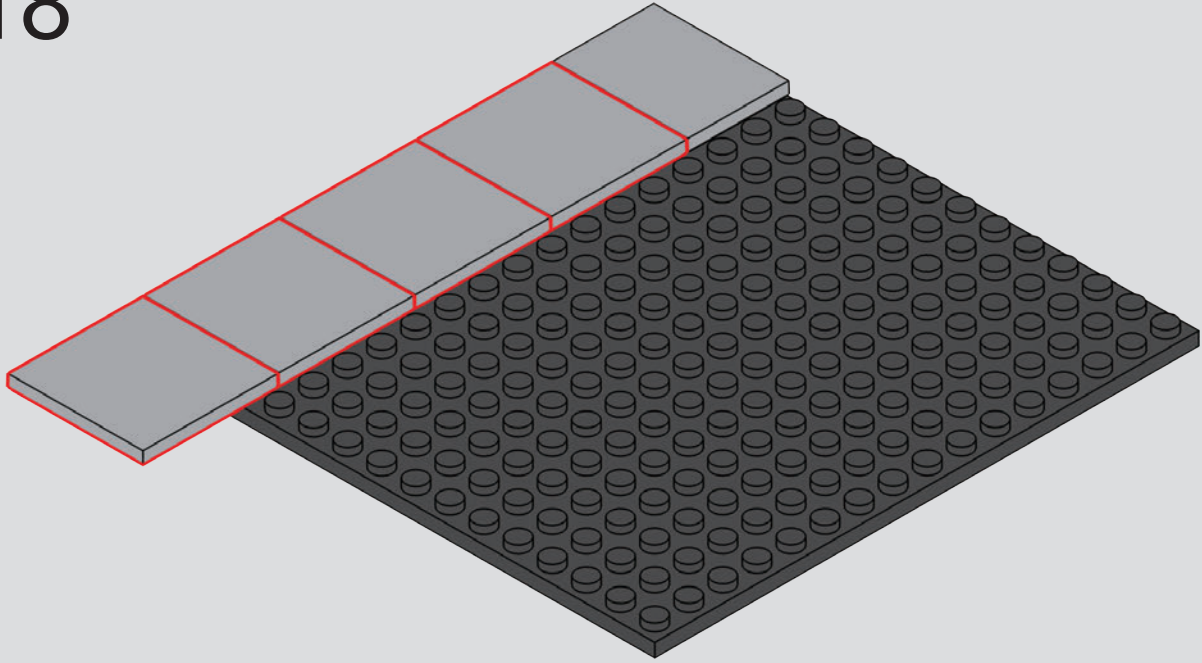
3x4

17

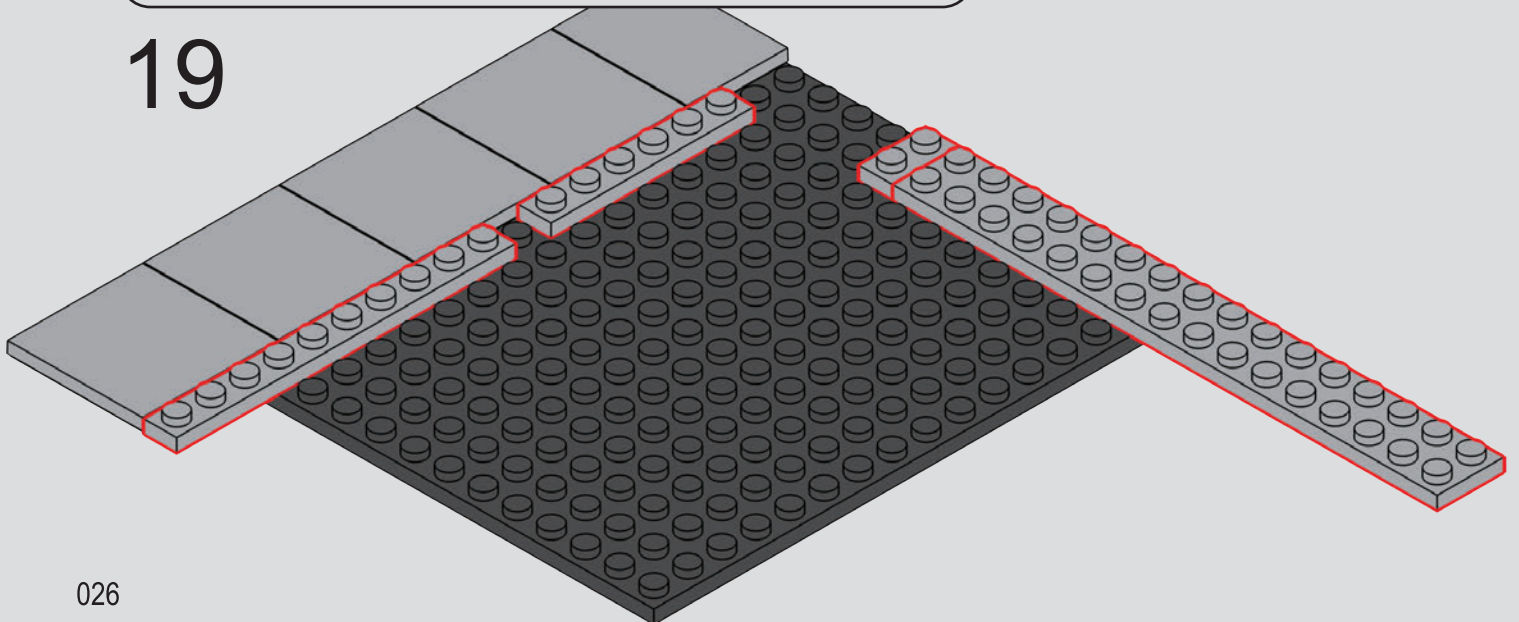


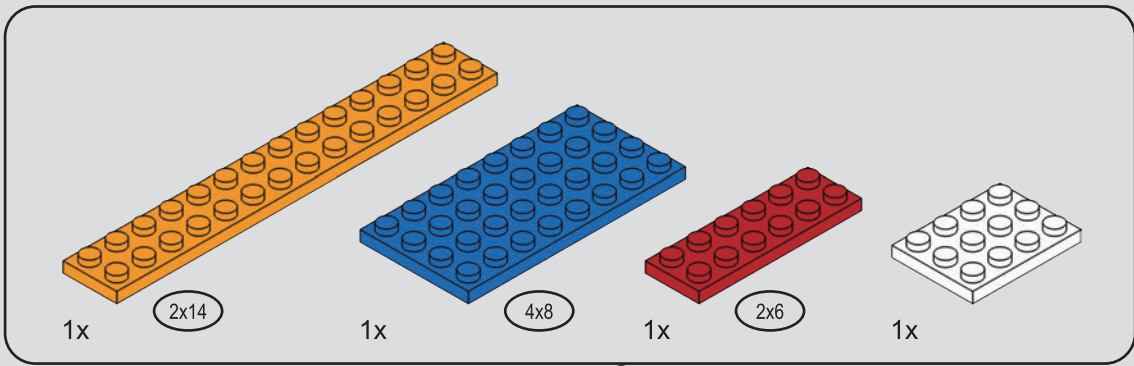


18

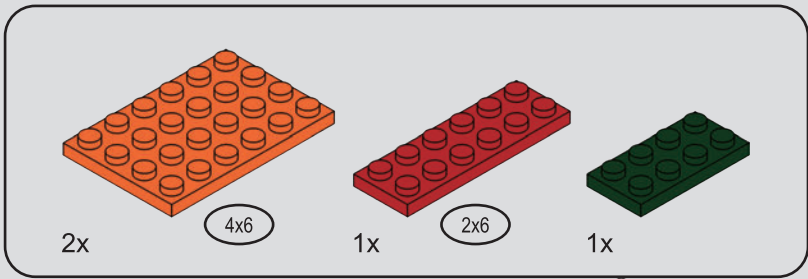
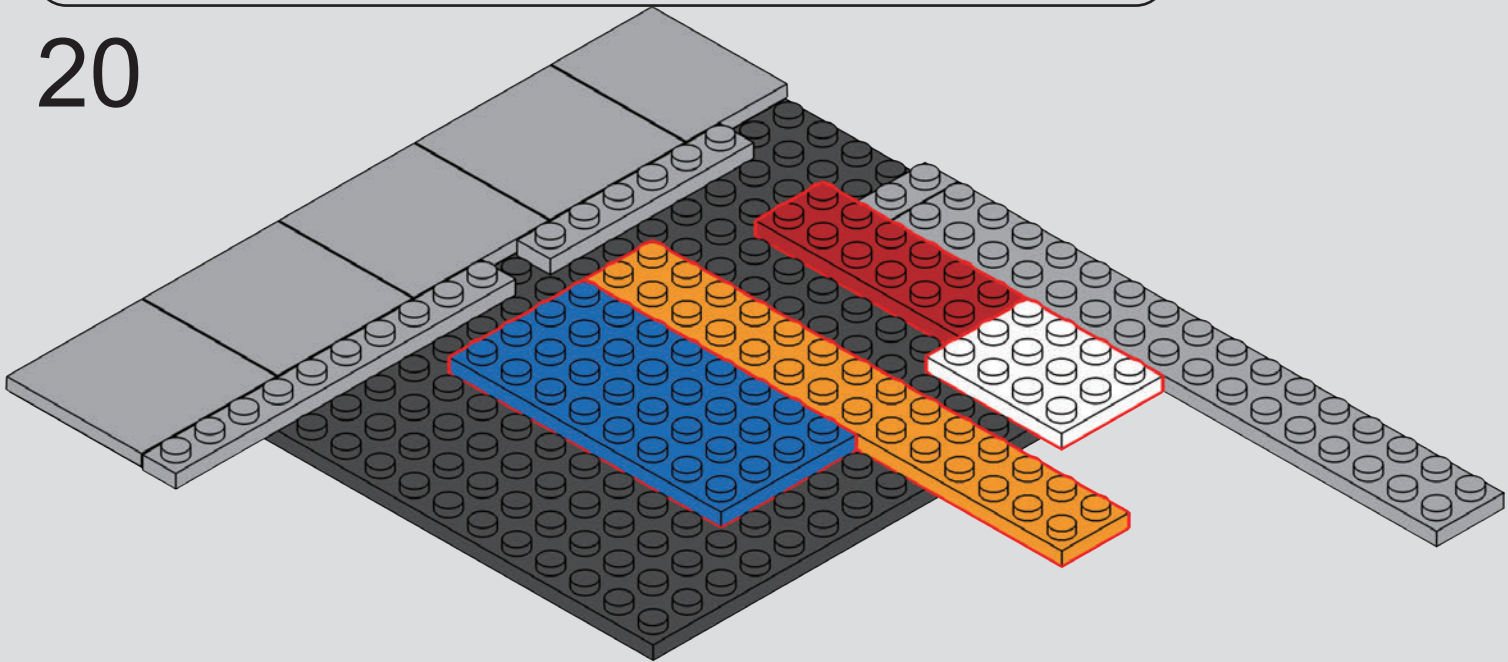


19

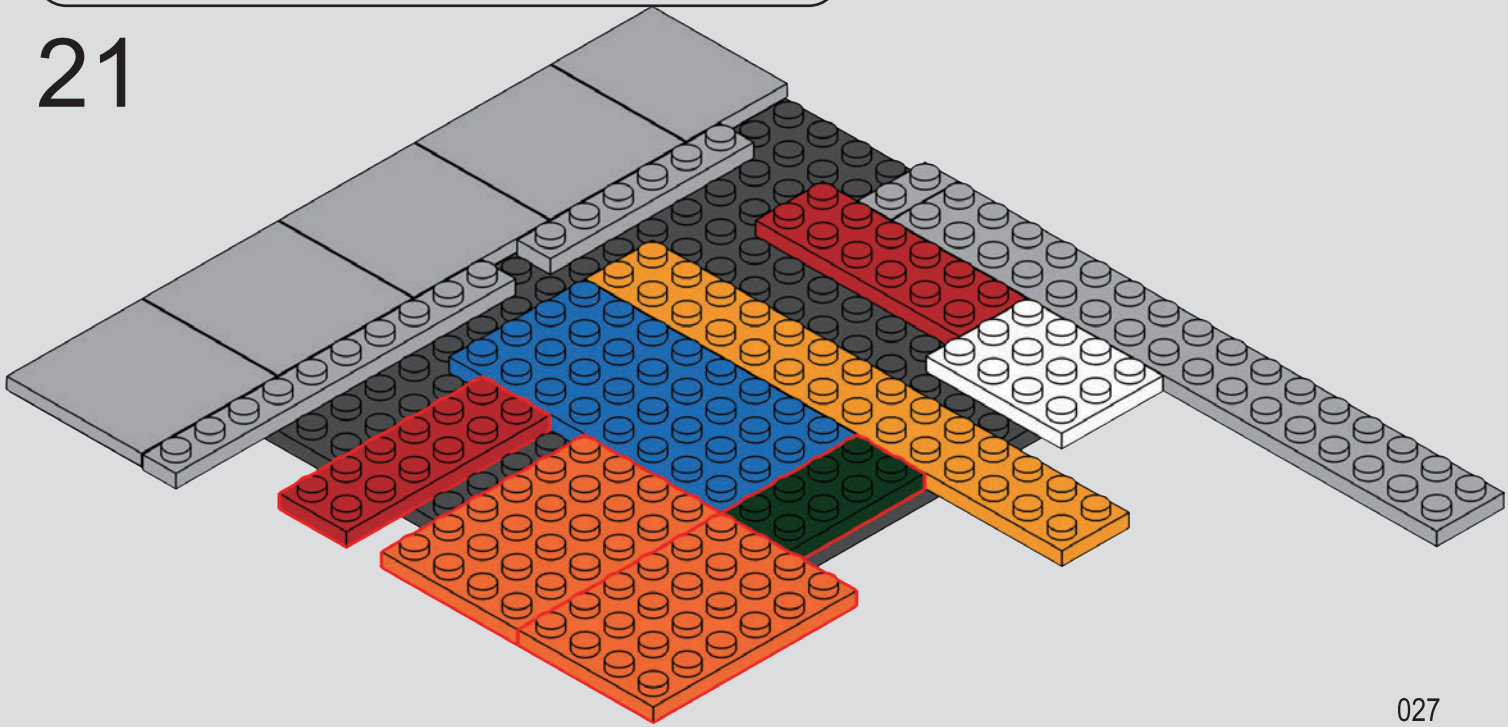




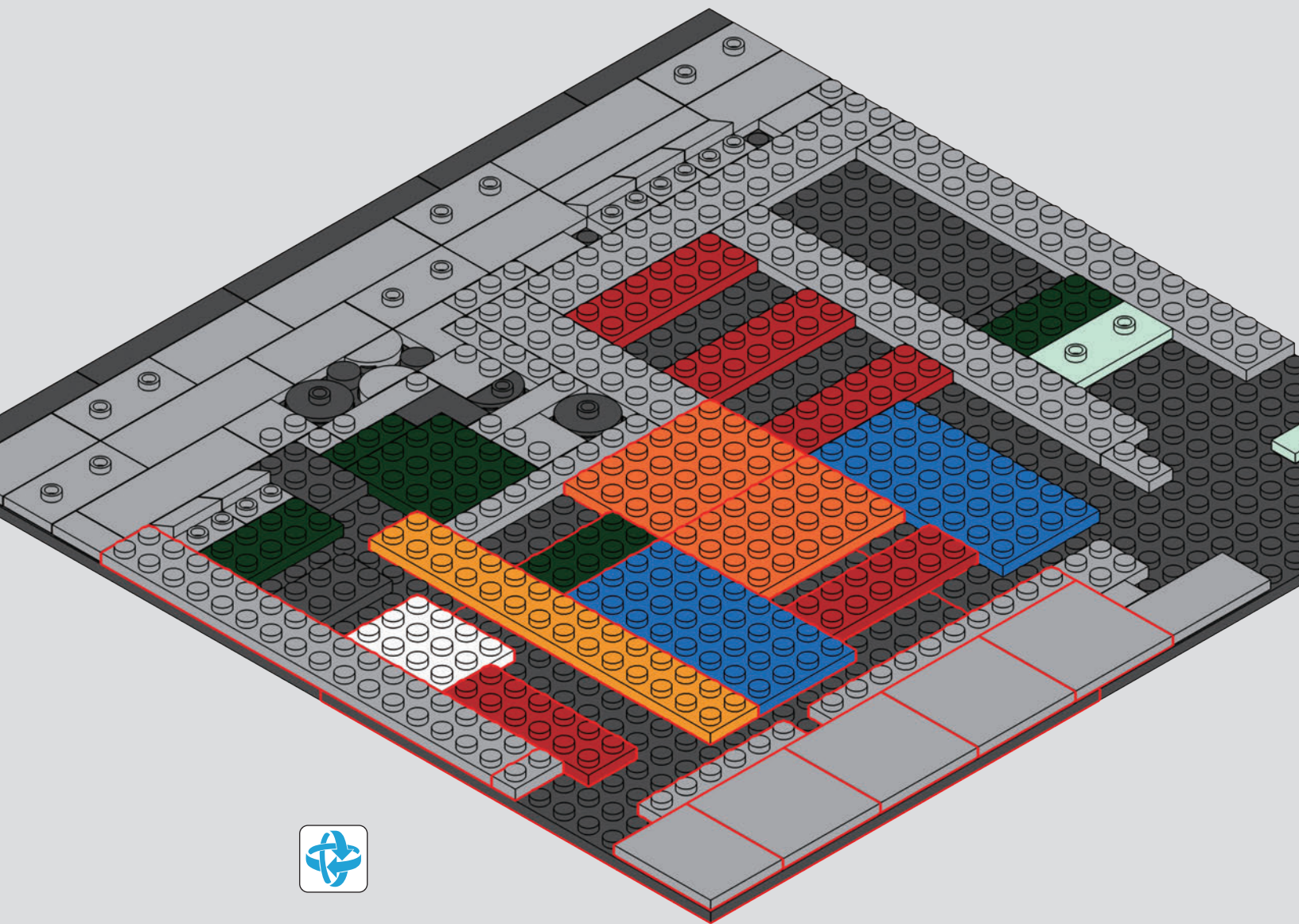
20

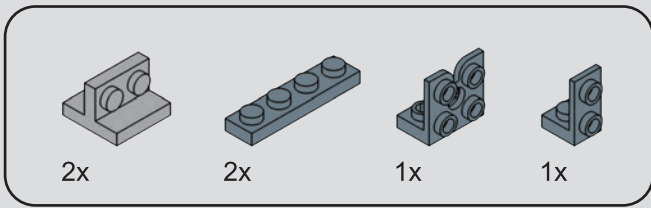


21

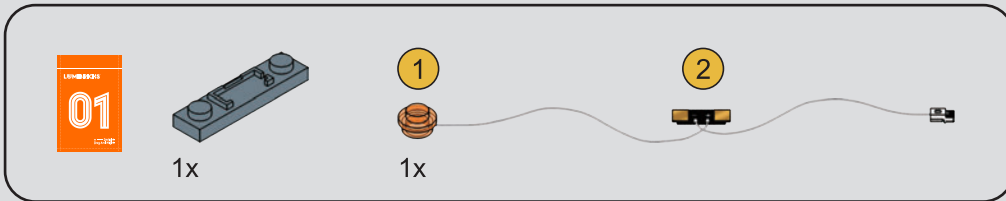
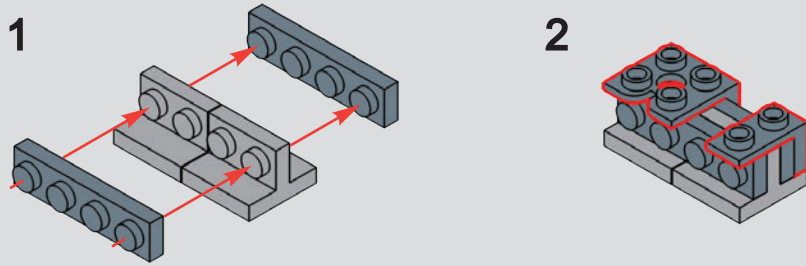


22





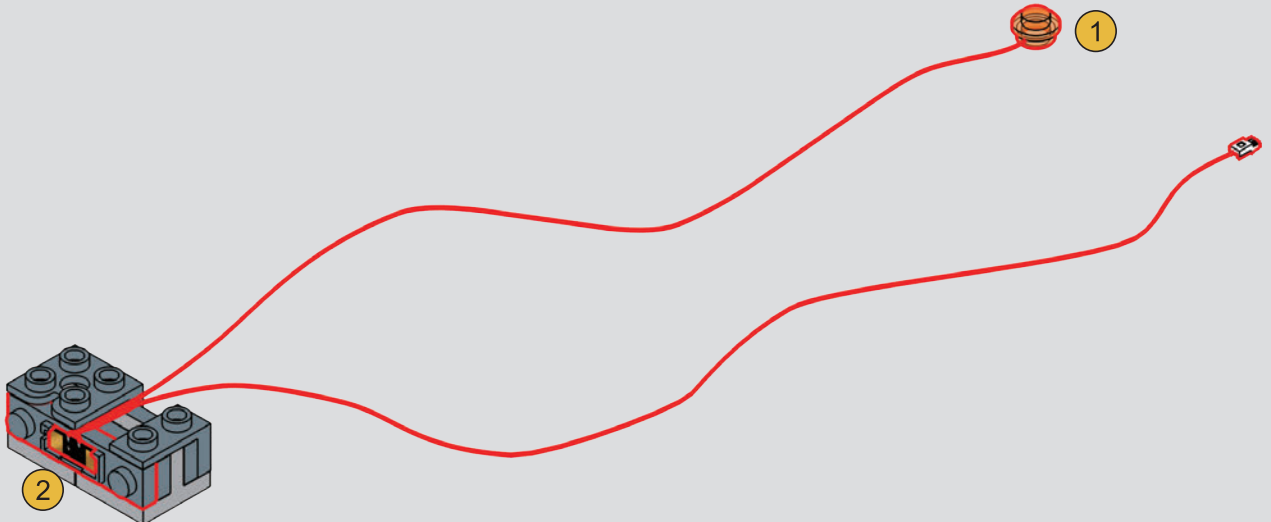
23



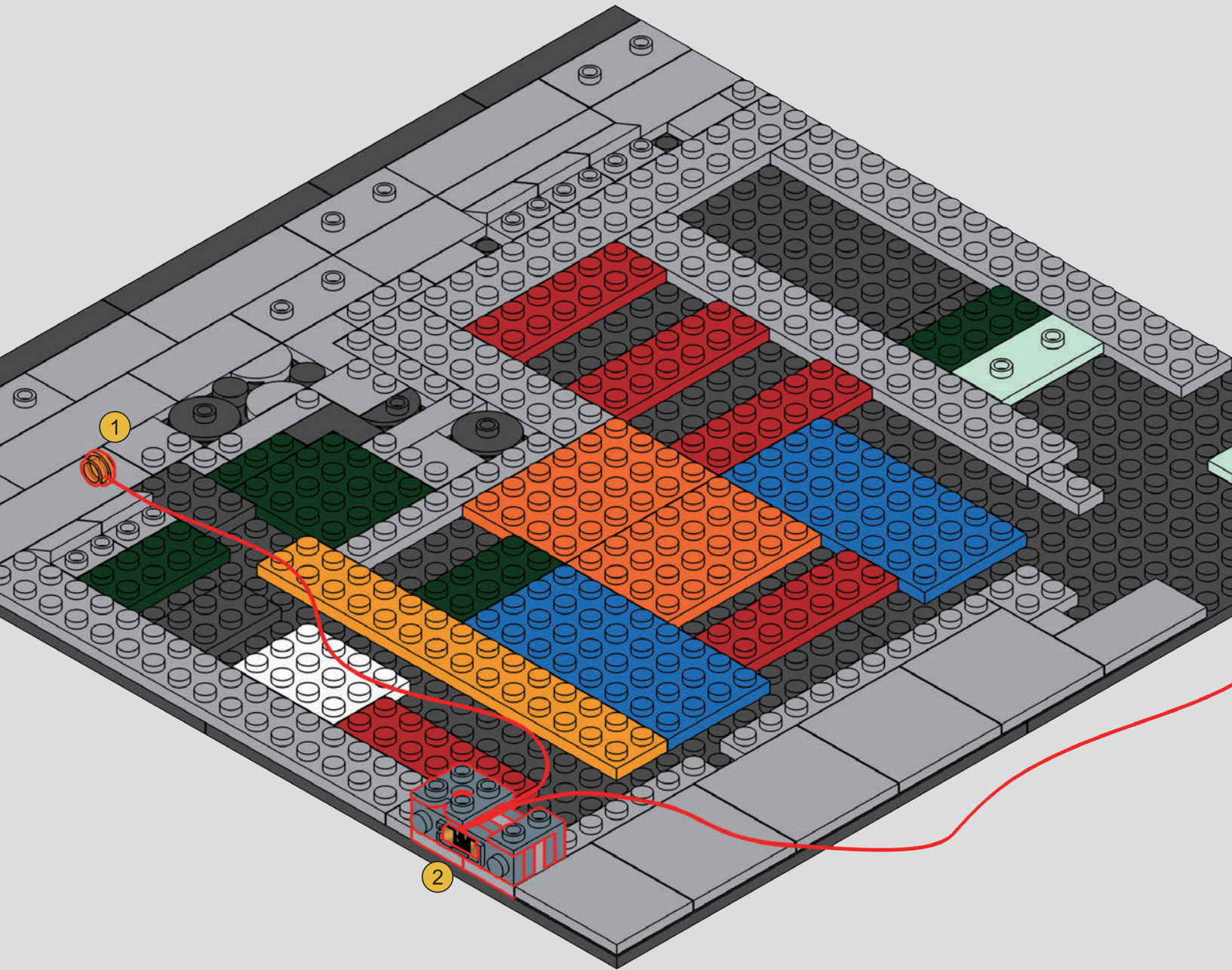
24

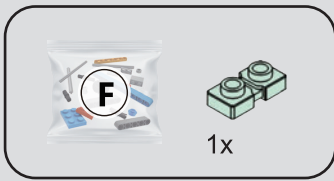


25



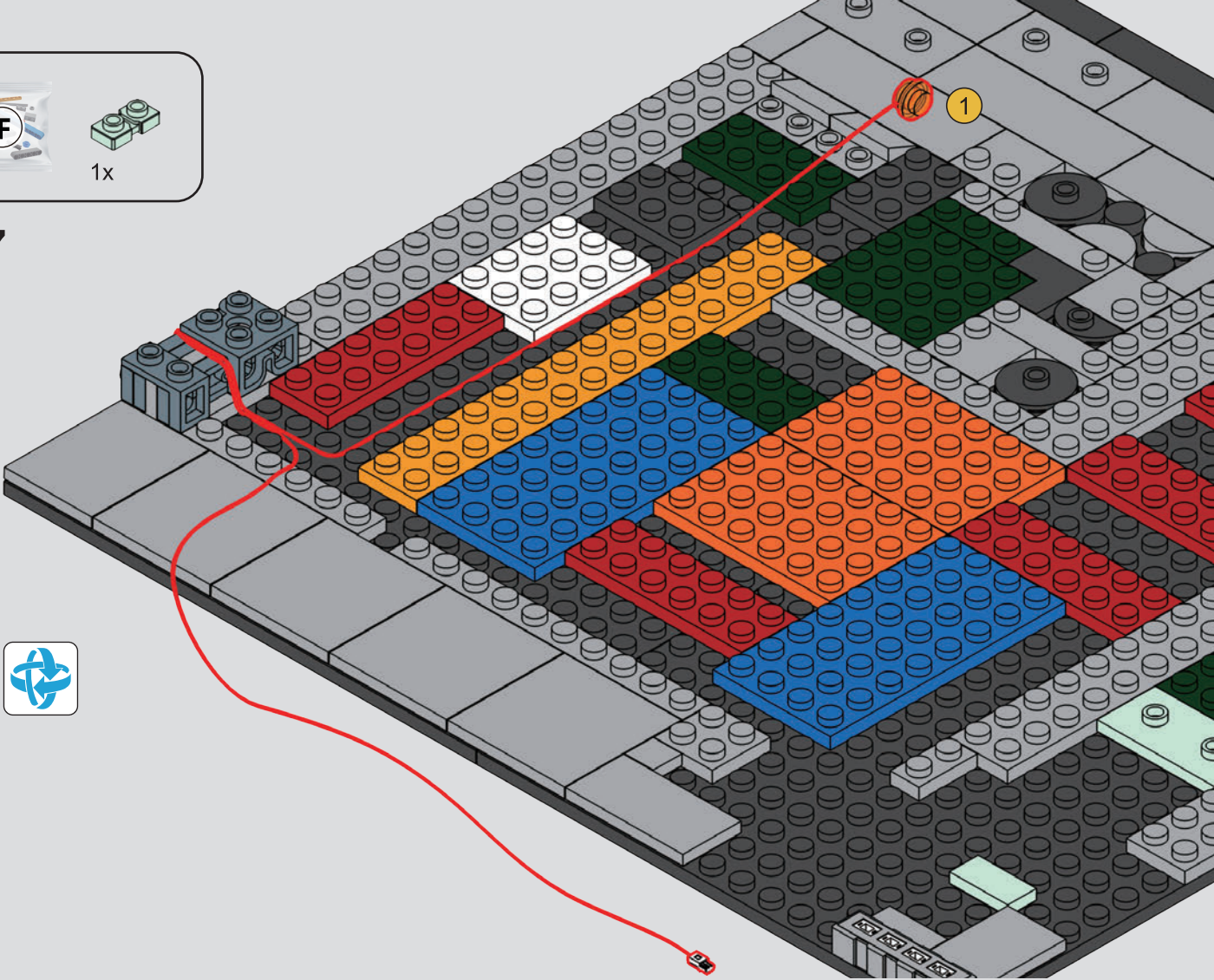
26



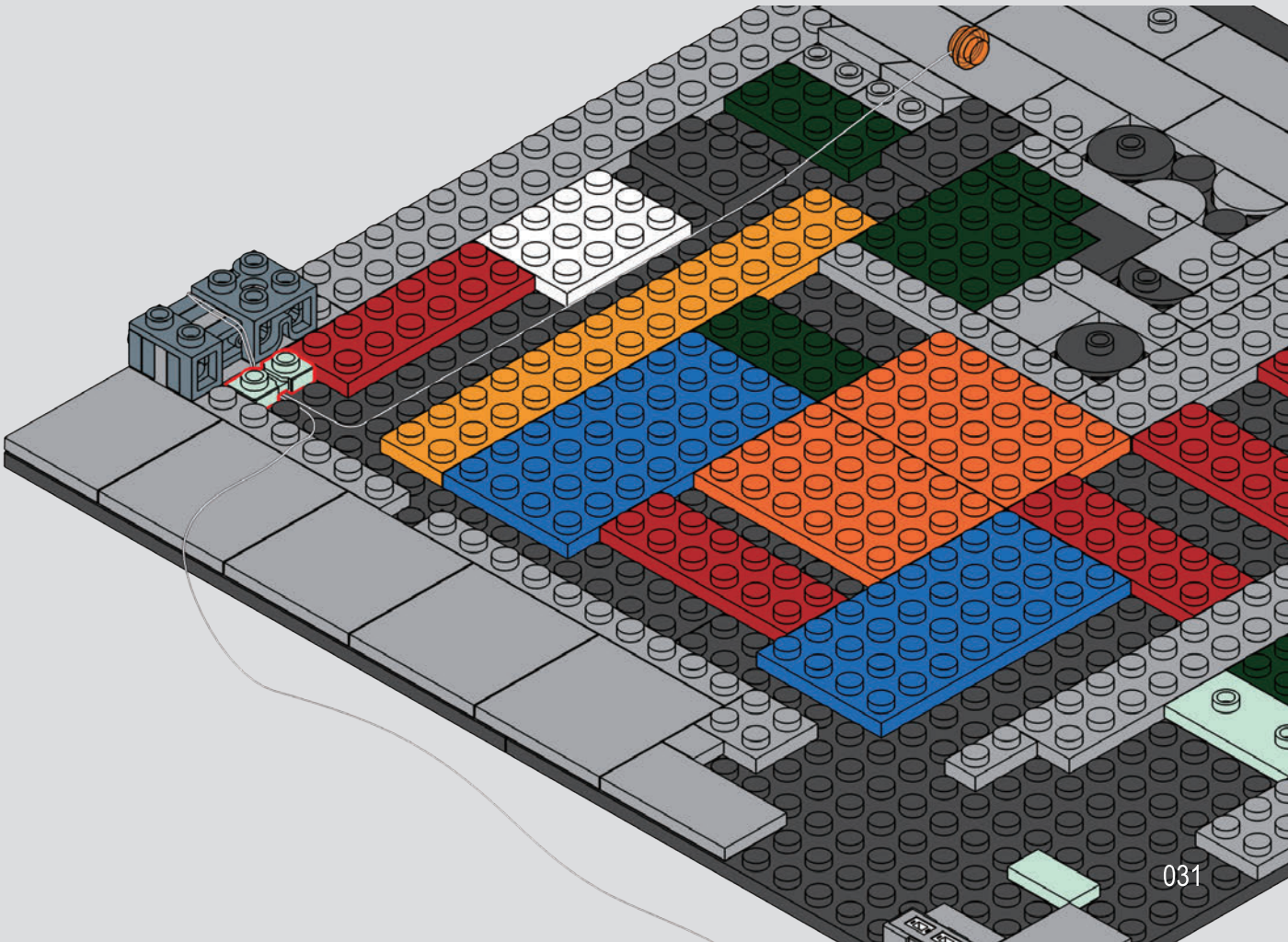


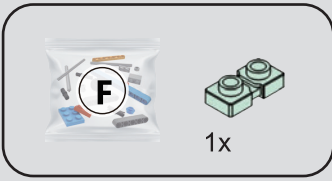
27

1



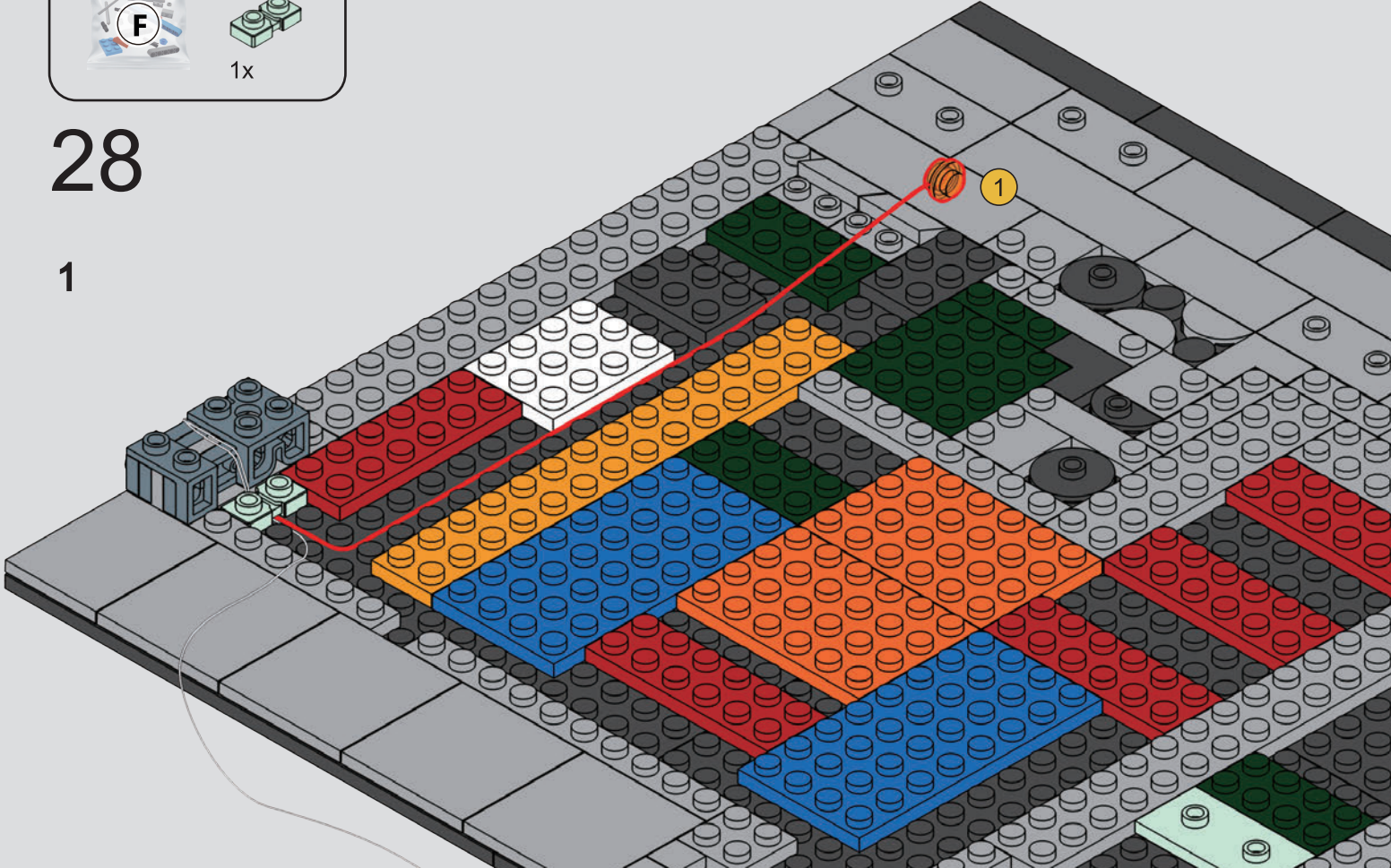
2



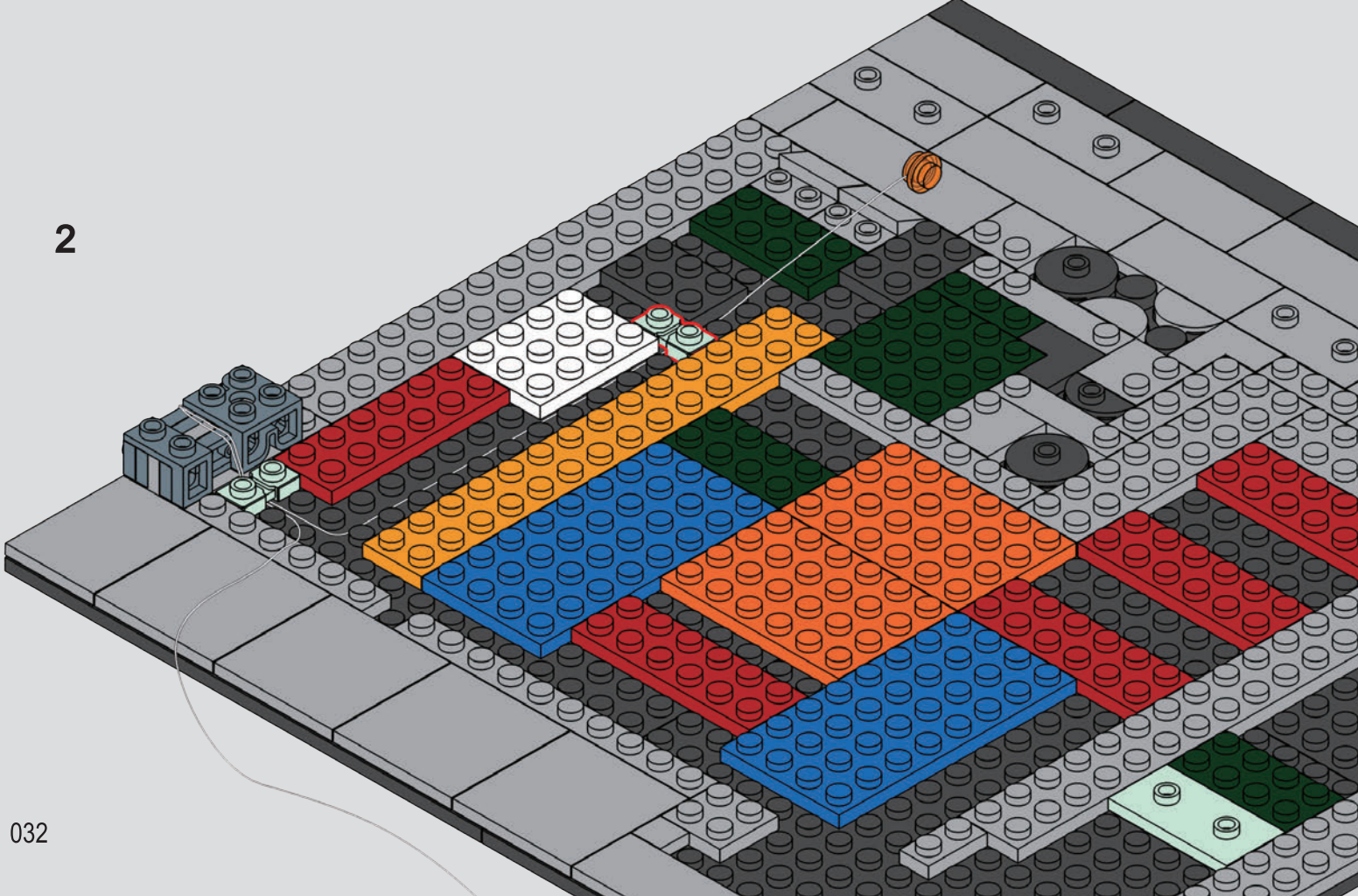


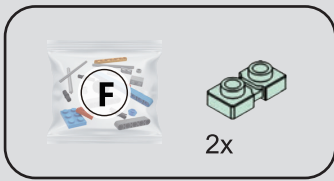
28

1



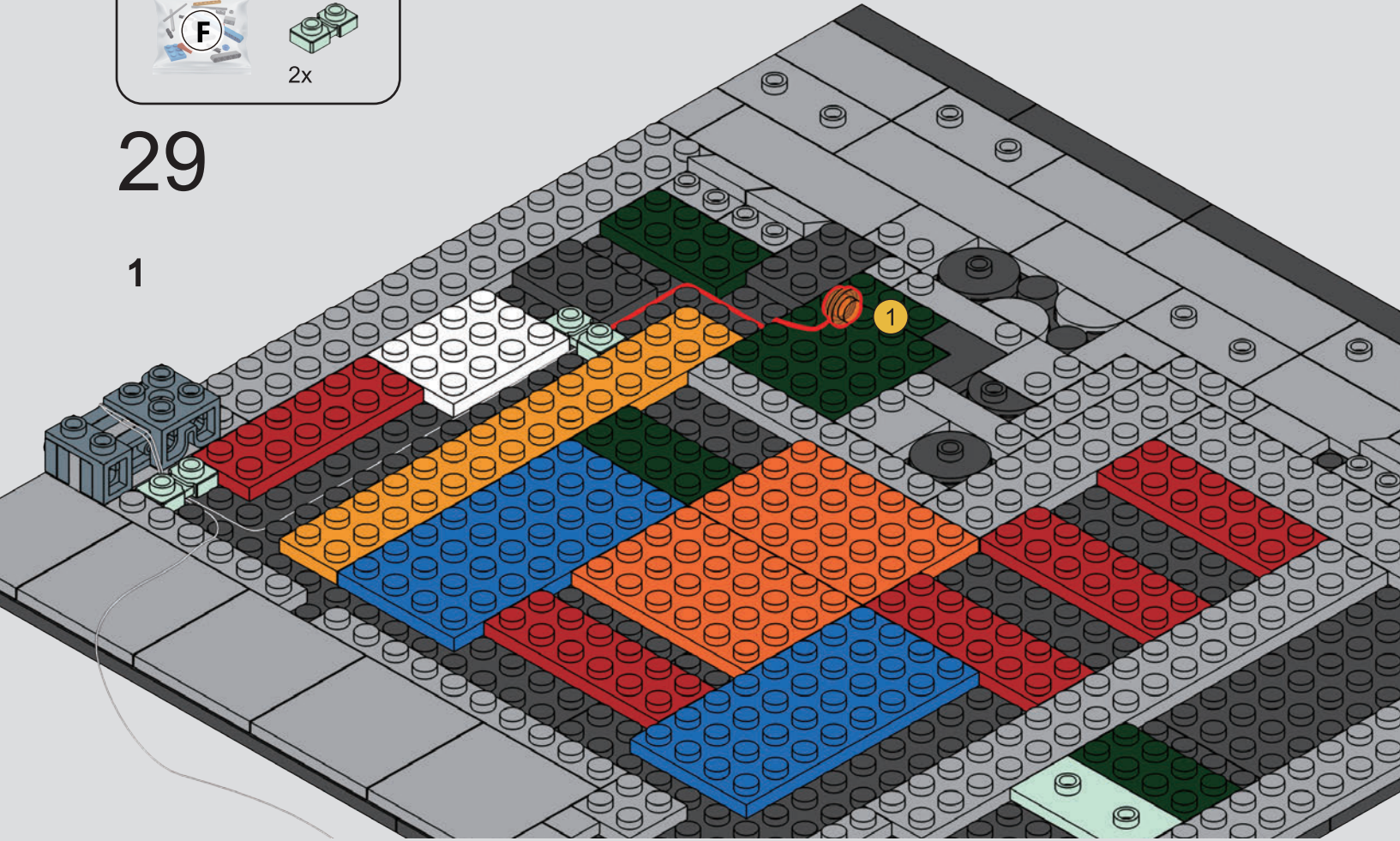
2



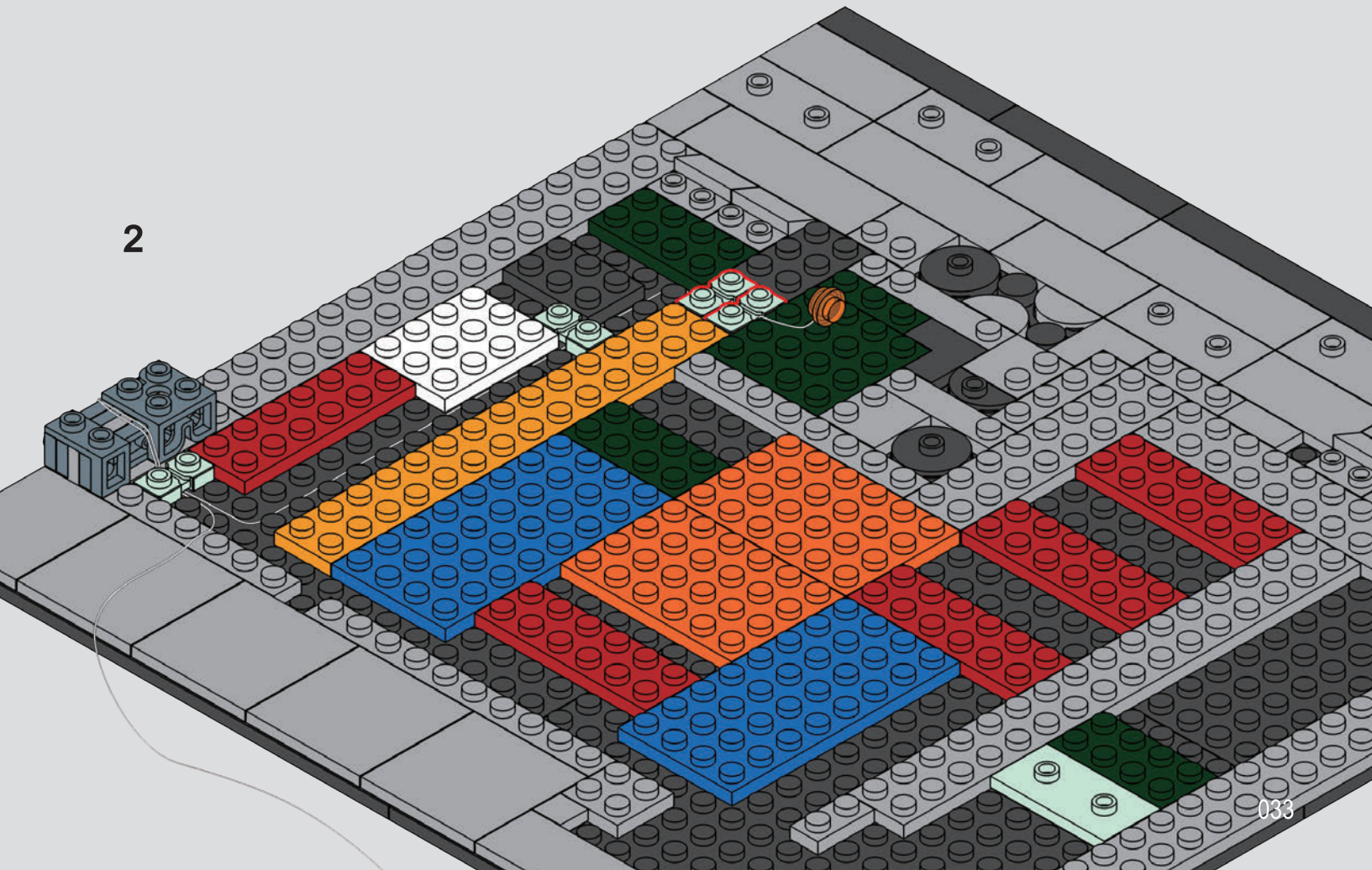


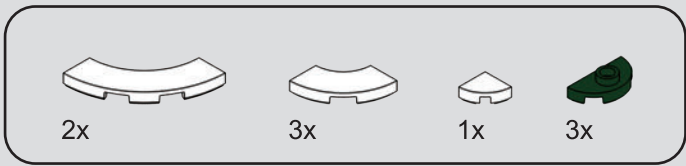
29

1

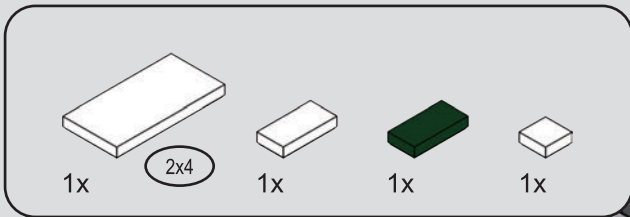
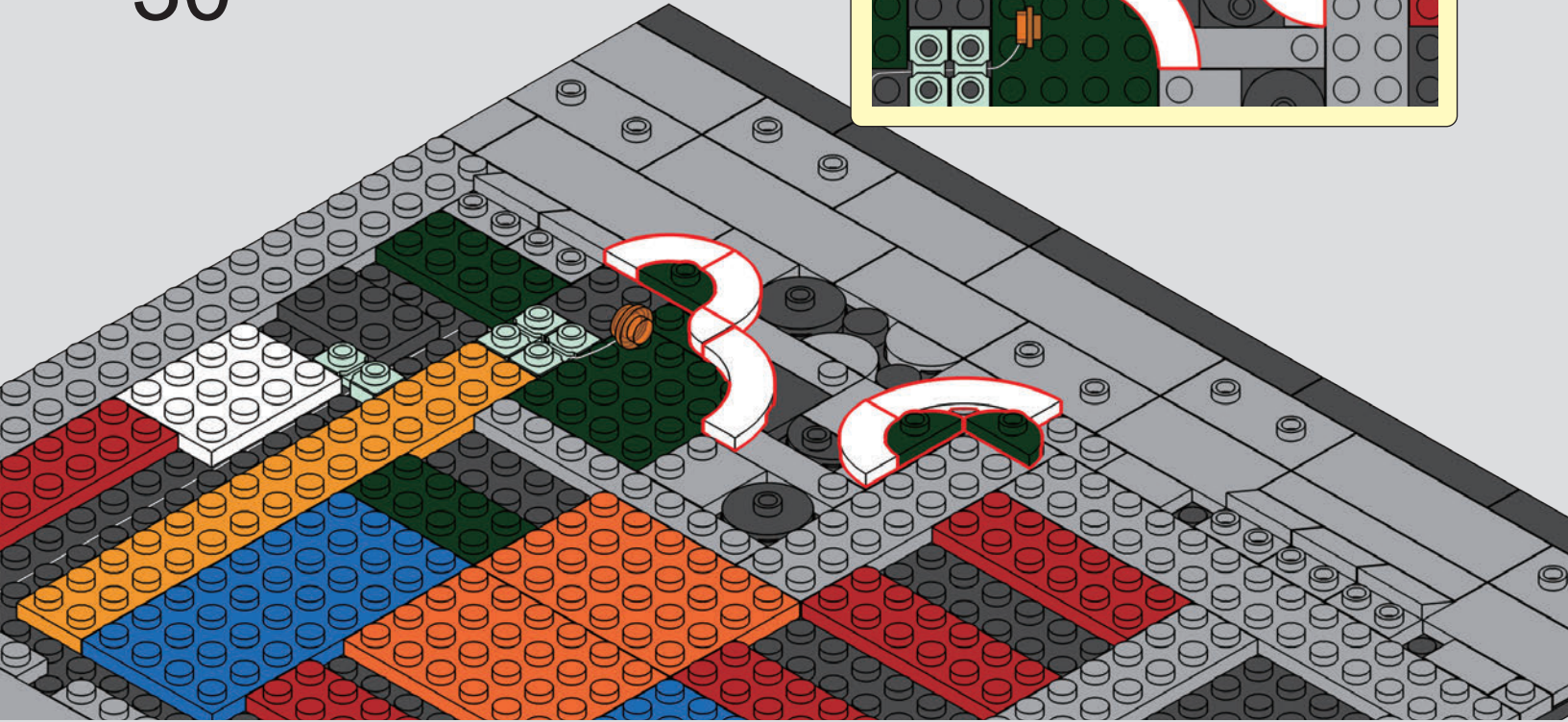
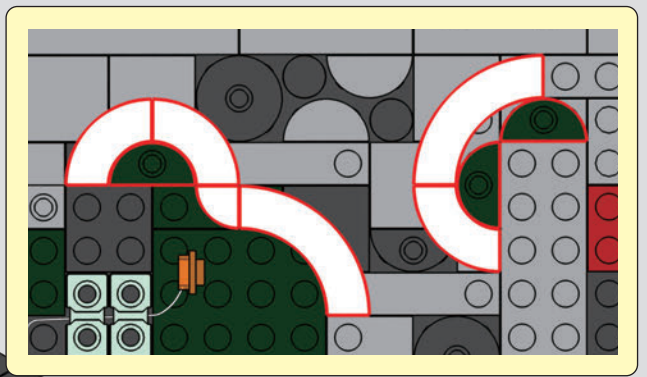


2

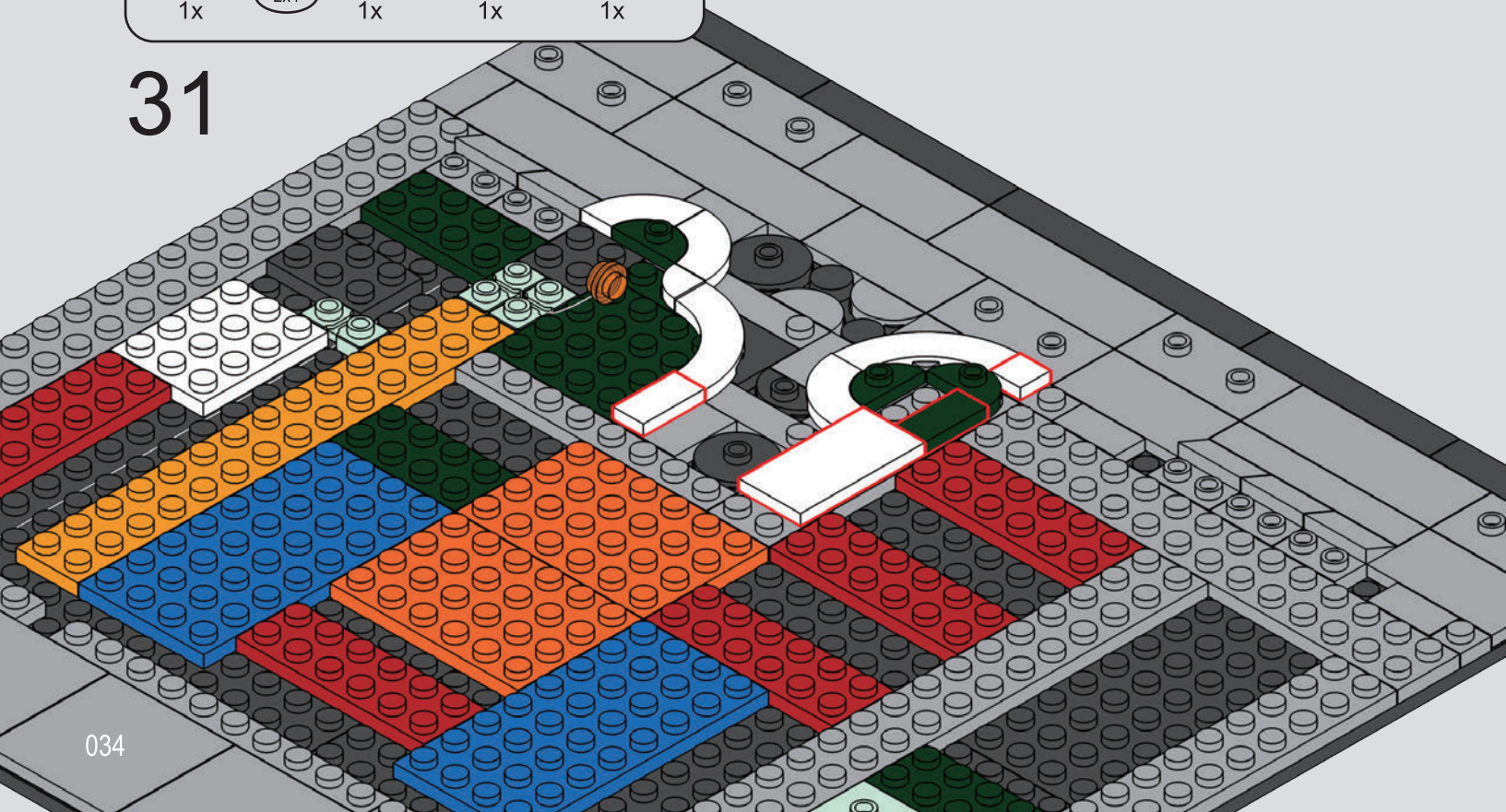


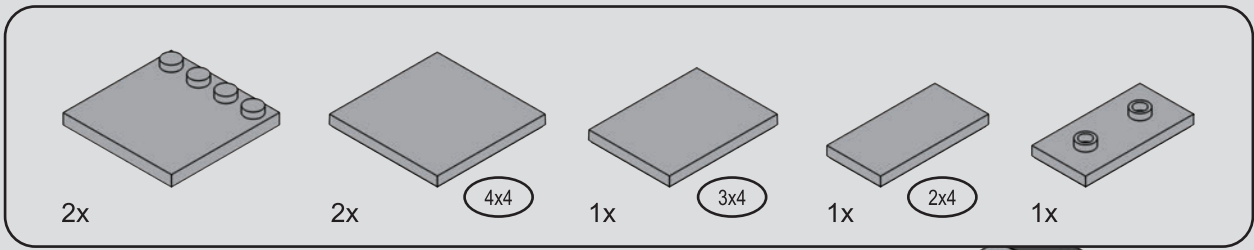


30

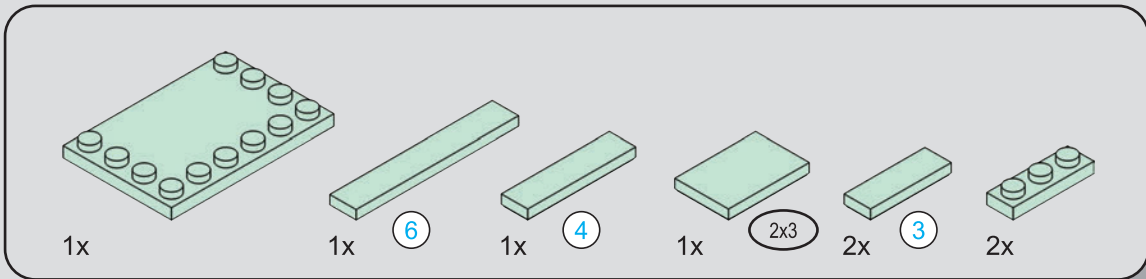
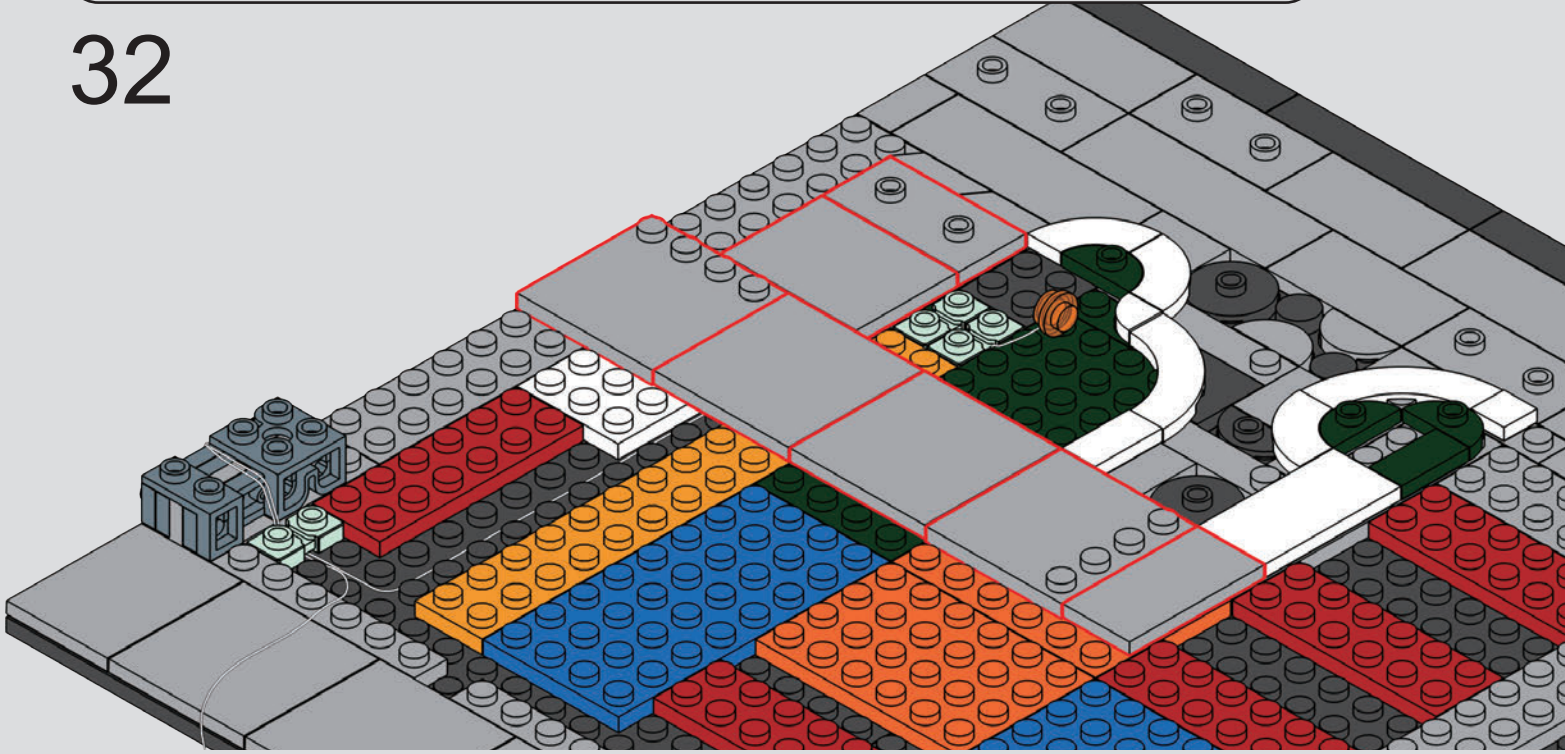


31

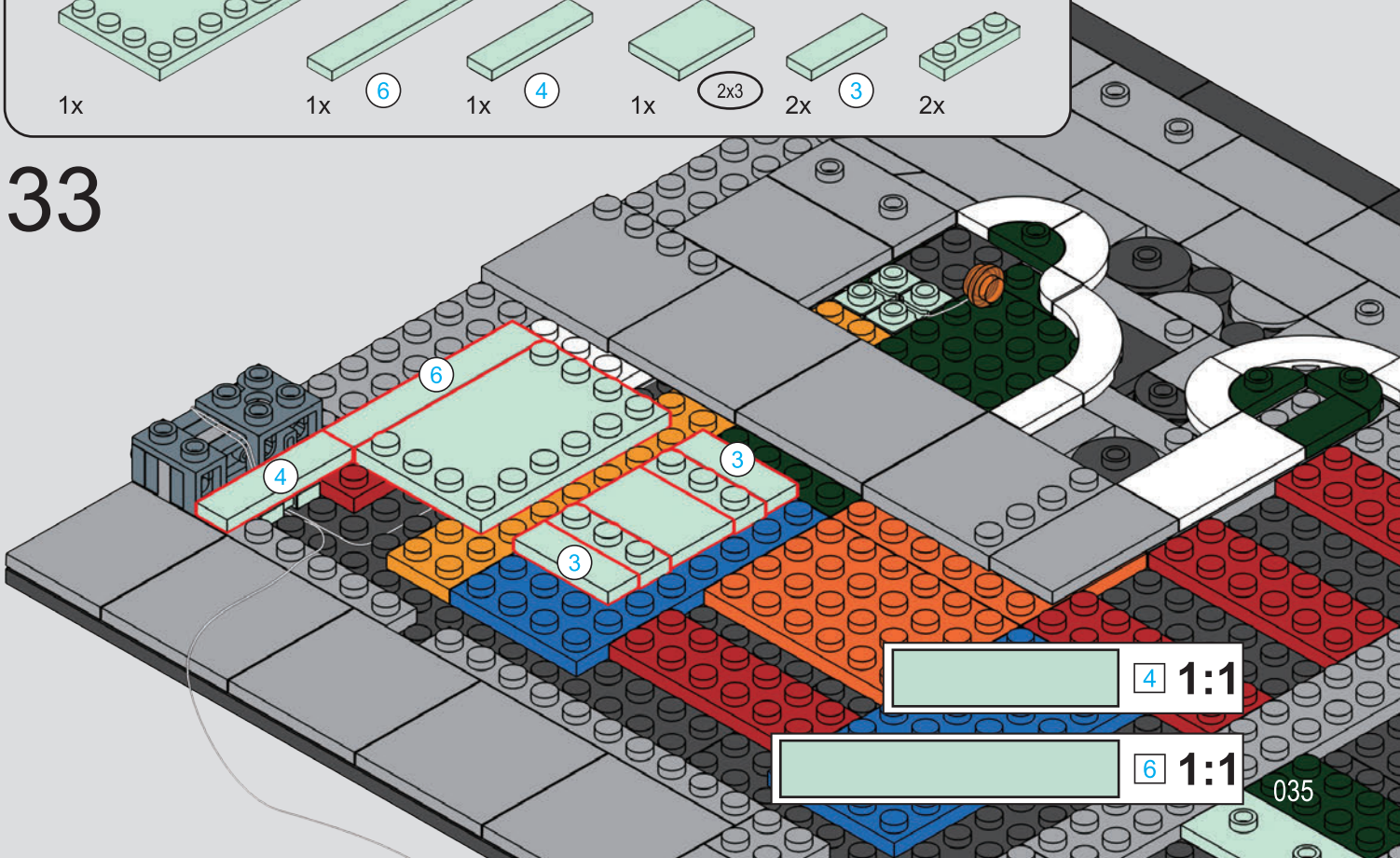


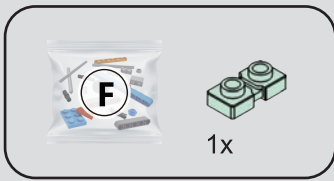


32



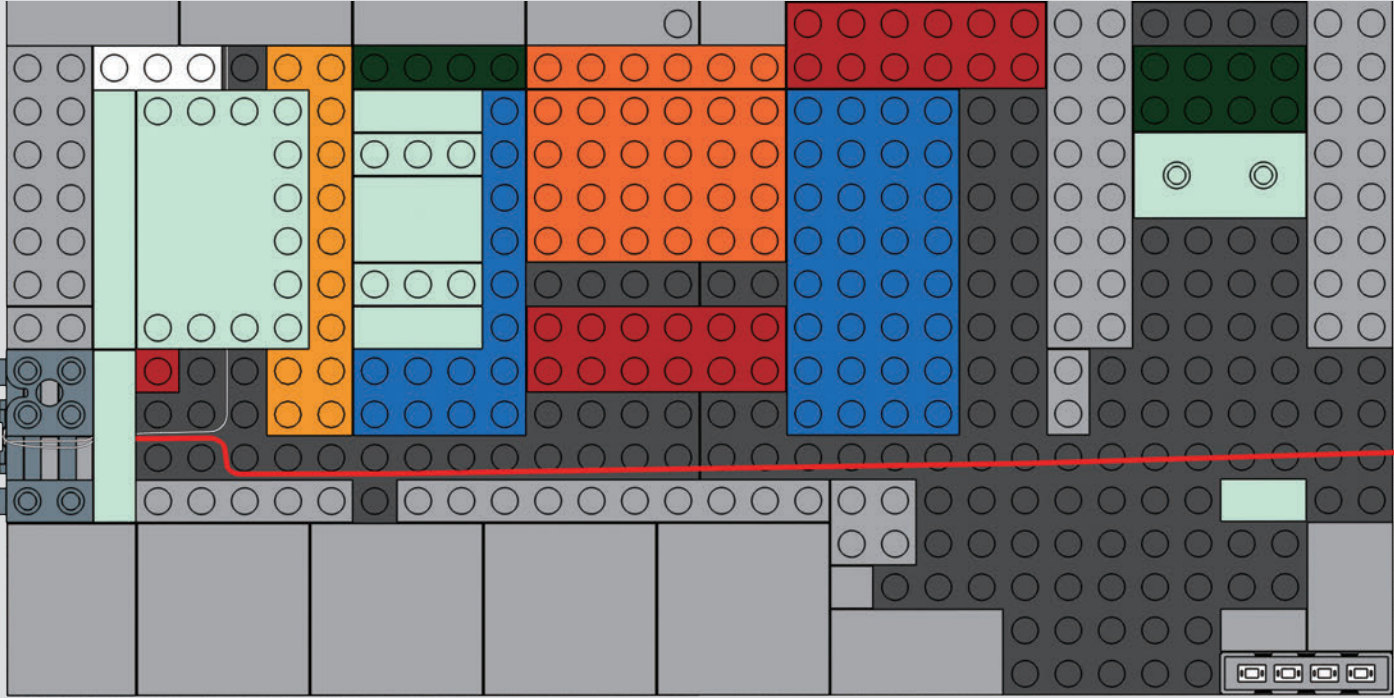
33



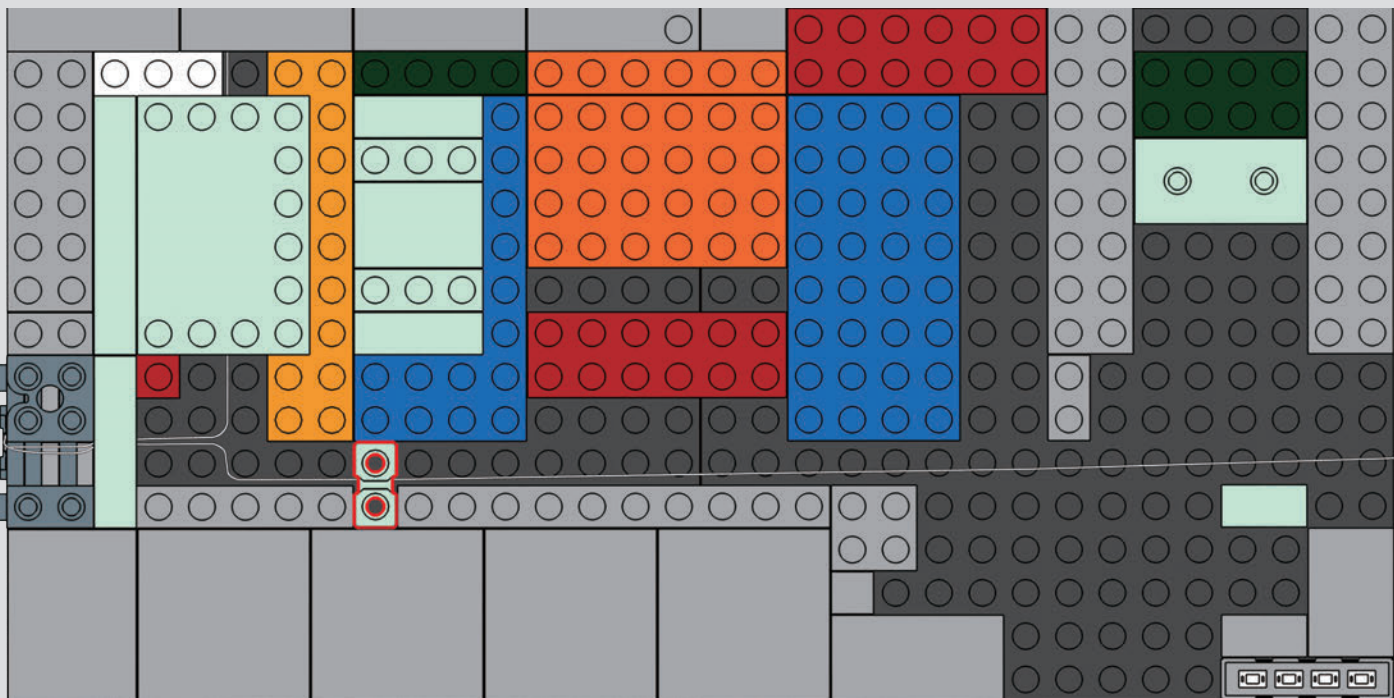


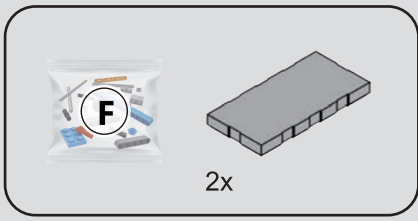
34

1



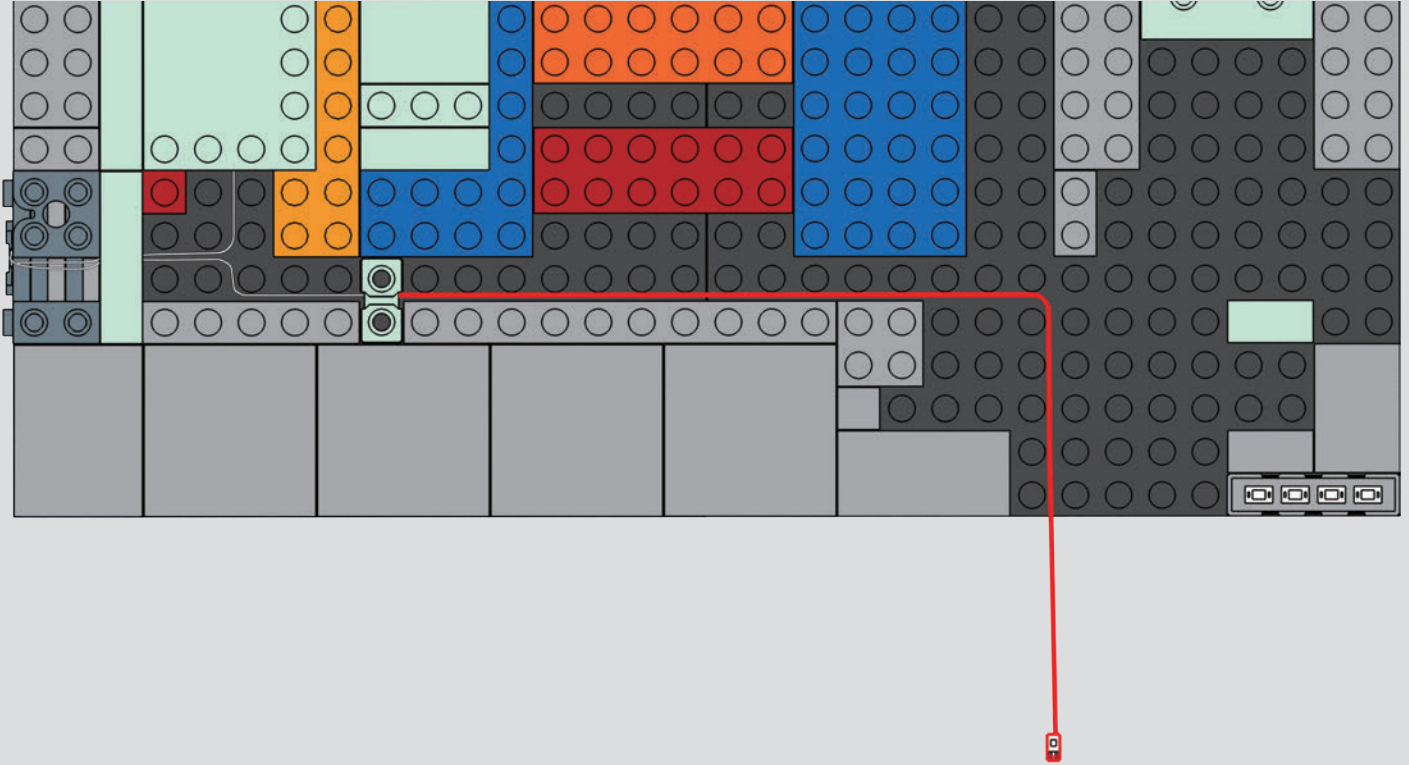
2



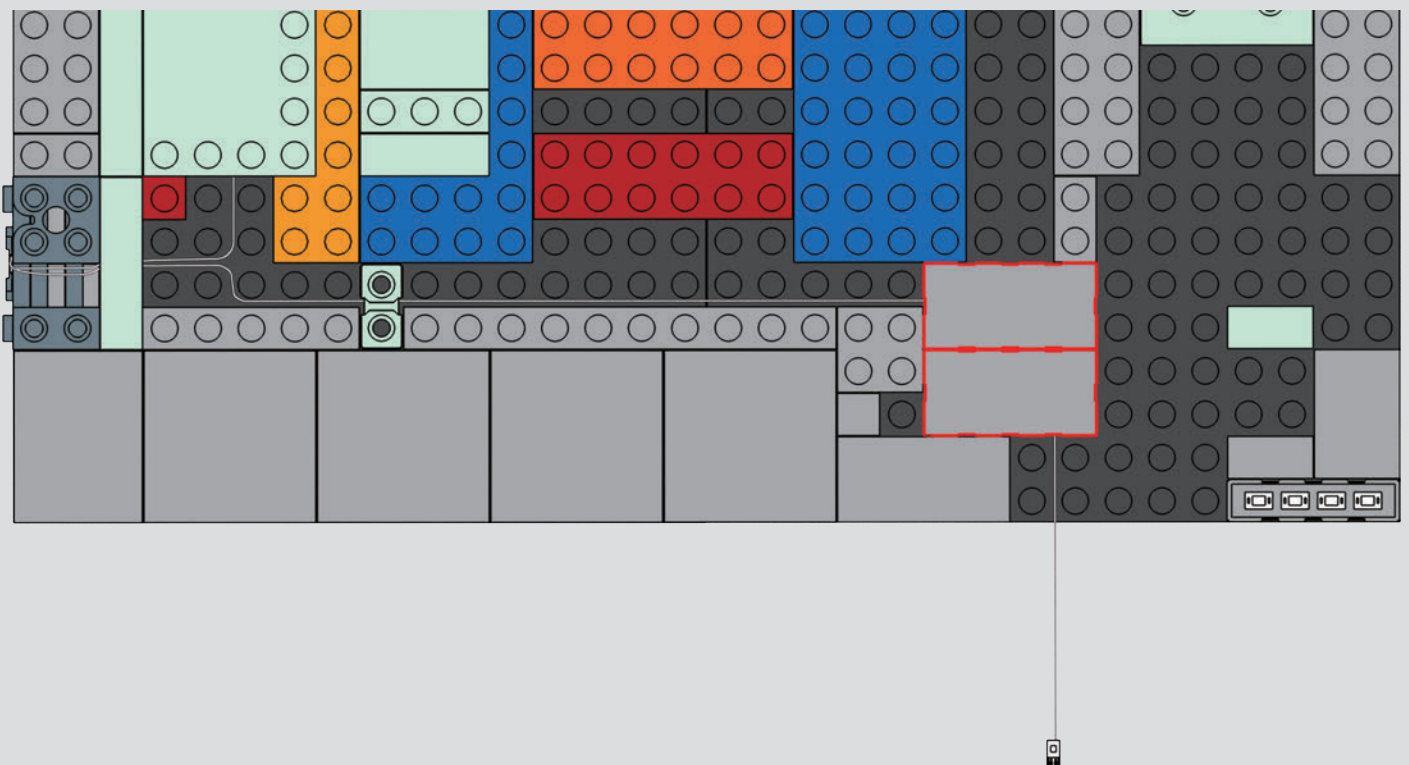


35

1



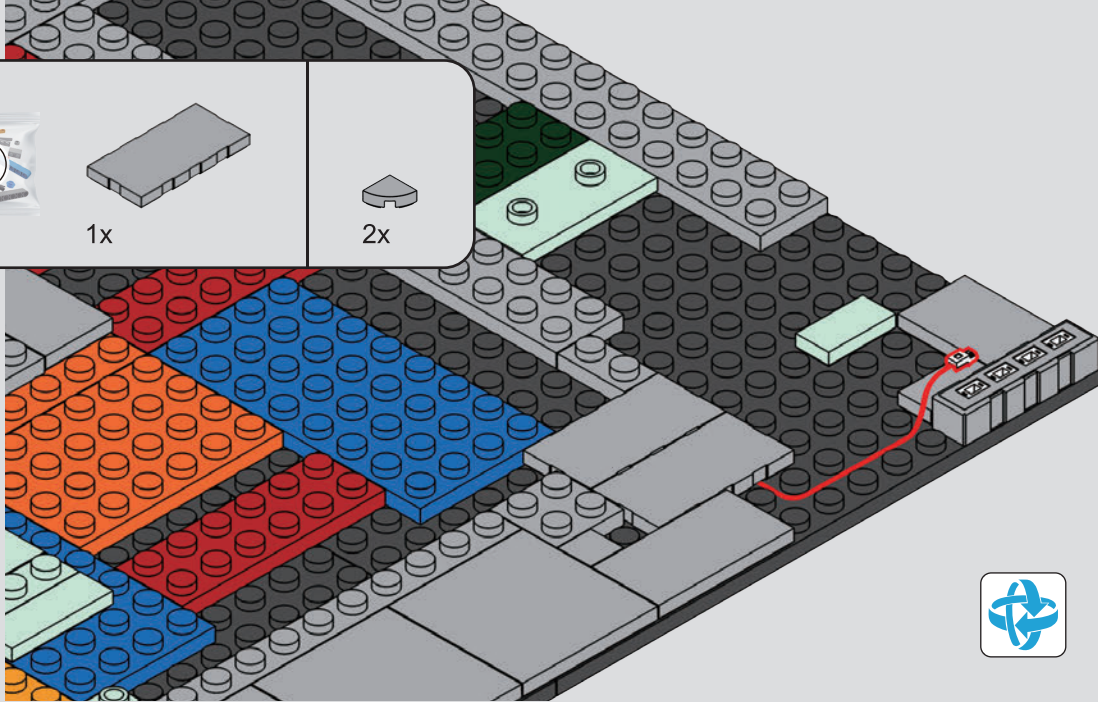
2



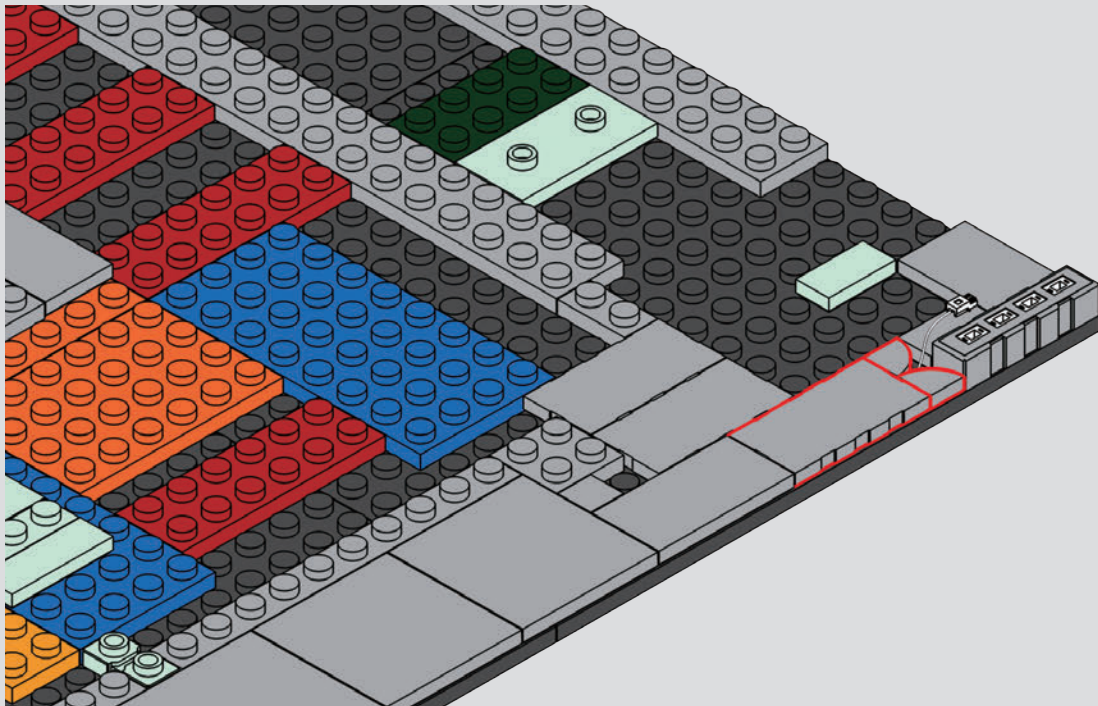
| | | |
|--|-----------|-----------|
| | <p>1x</p> | <p>2x</p> |
|--|-----------|-----------|

36

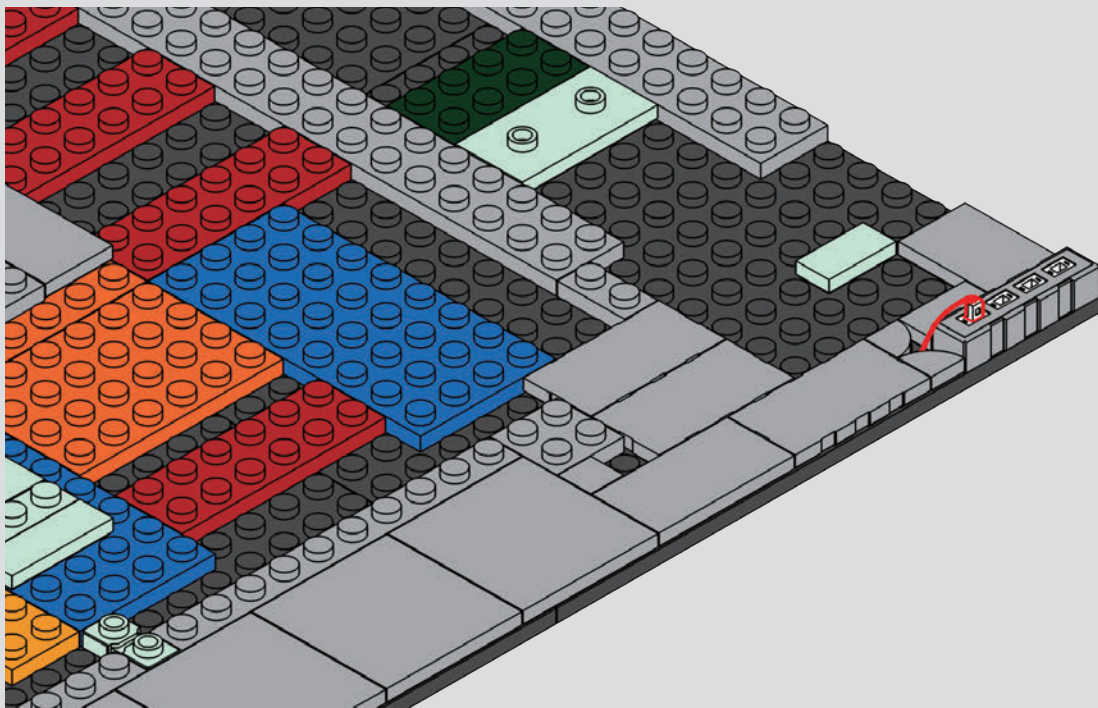
1

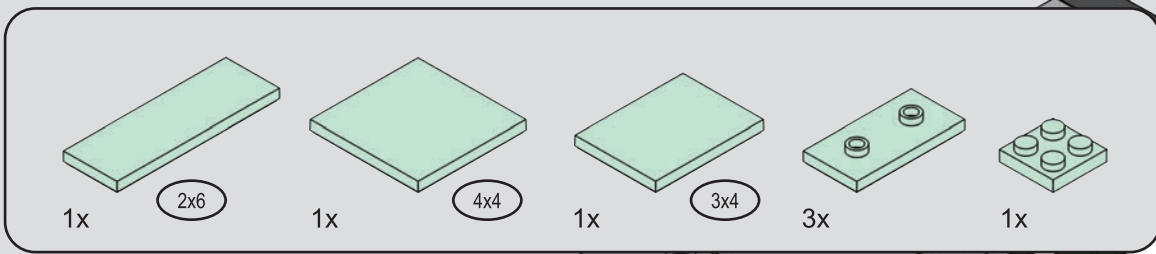


2

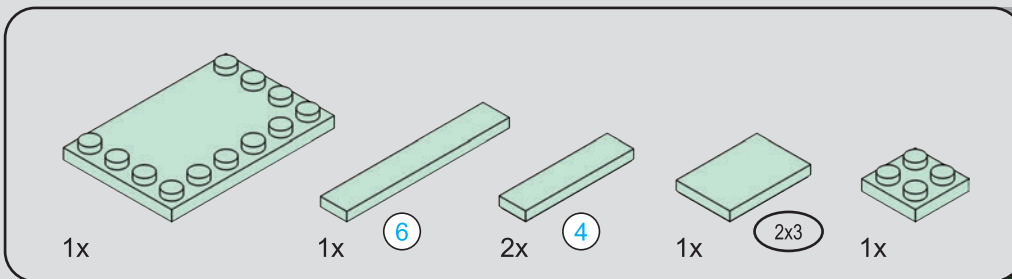
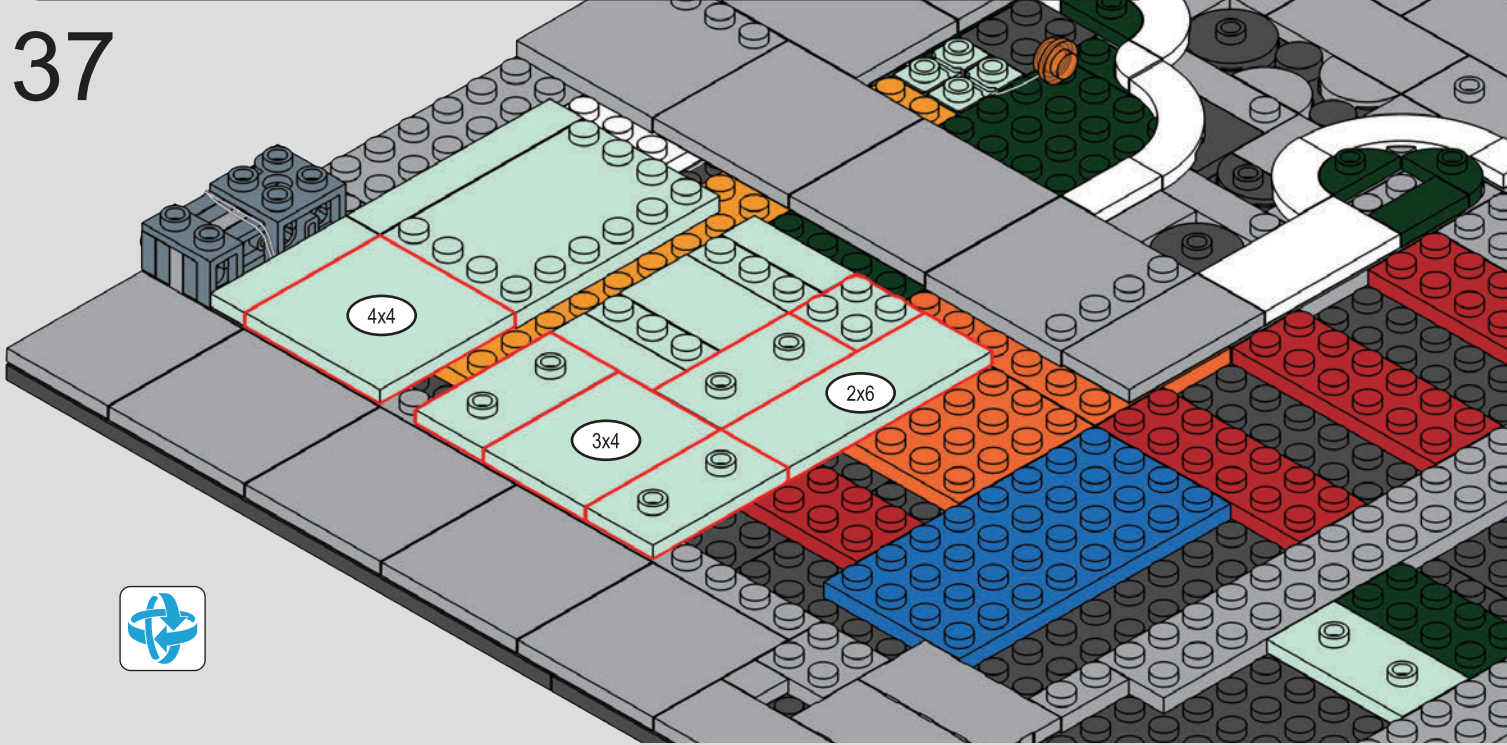


3

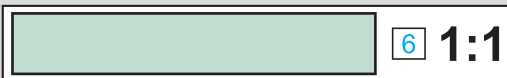
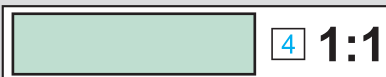
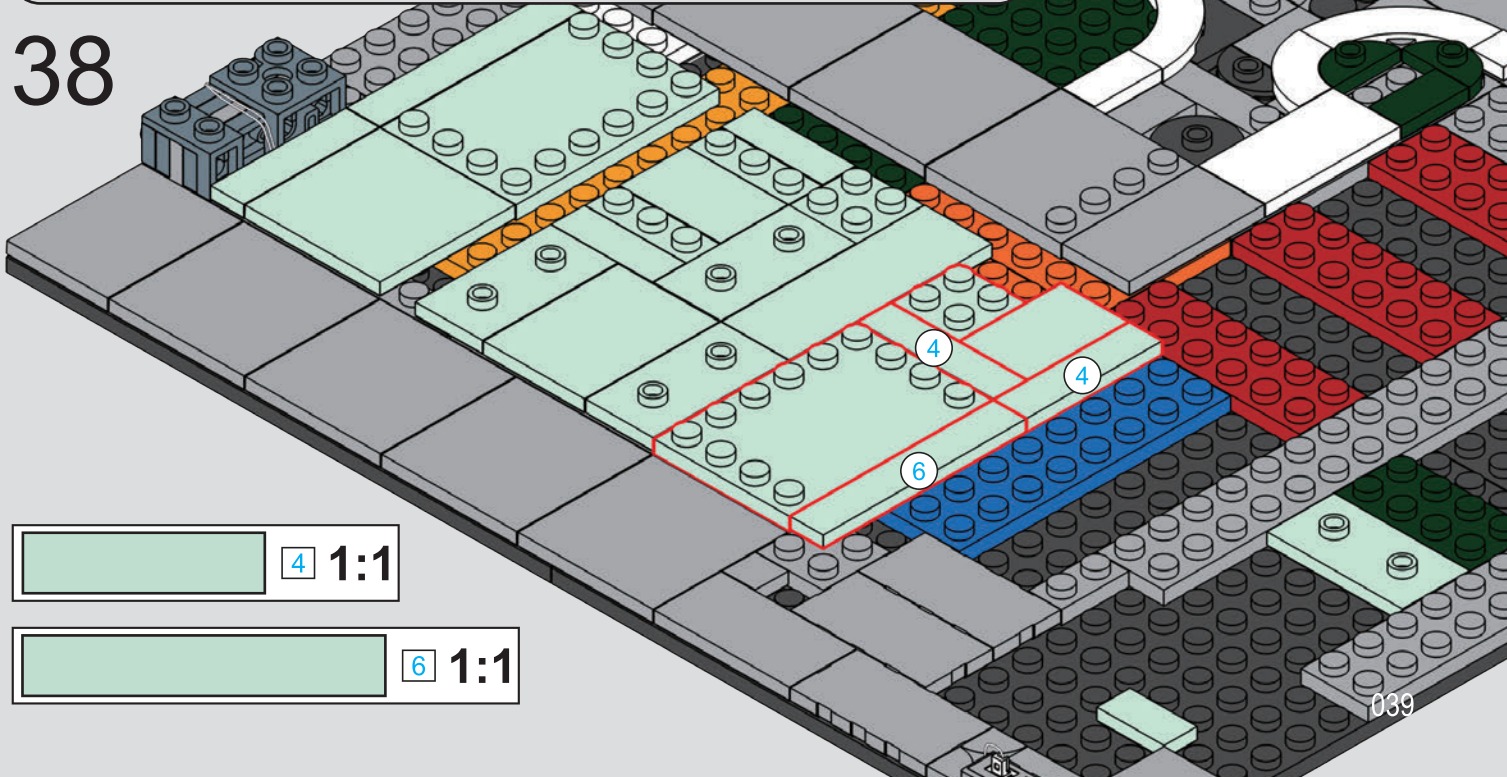


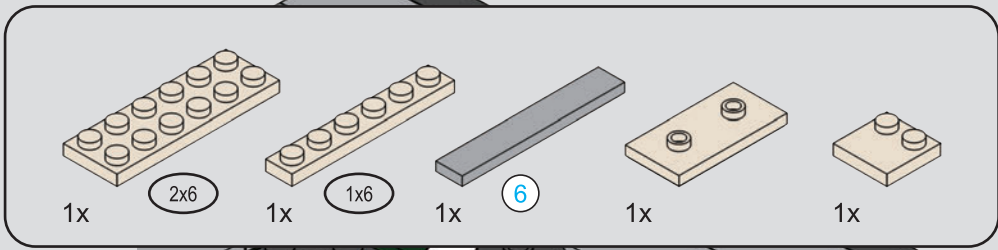


37

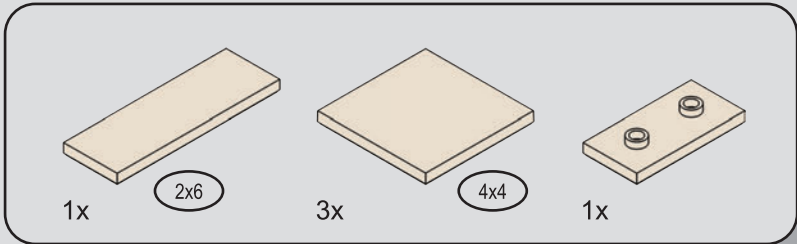
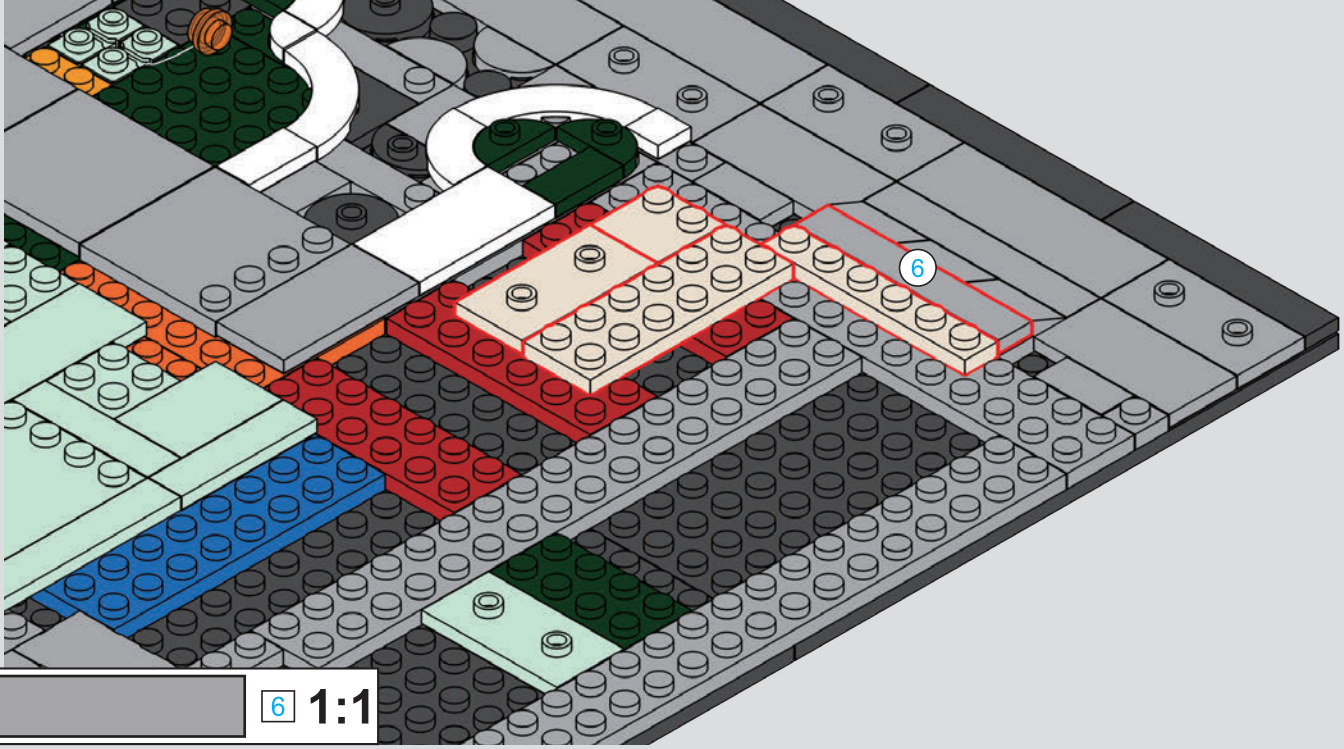


38

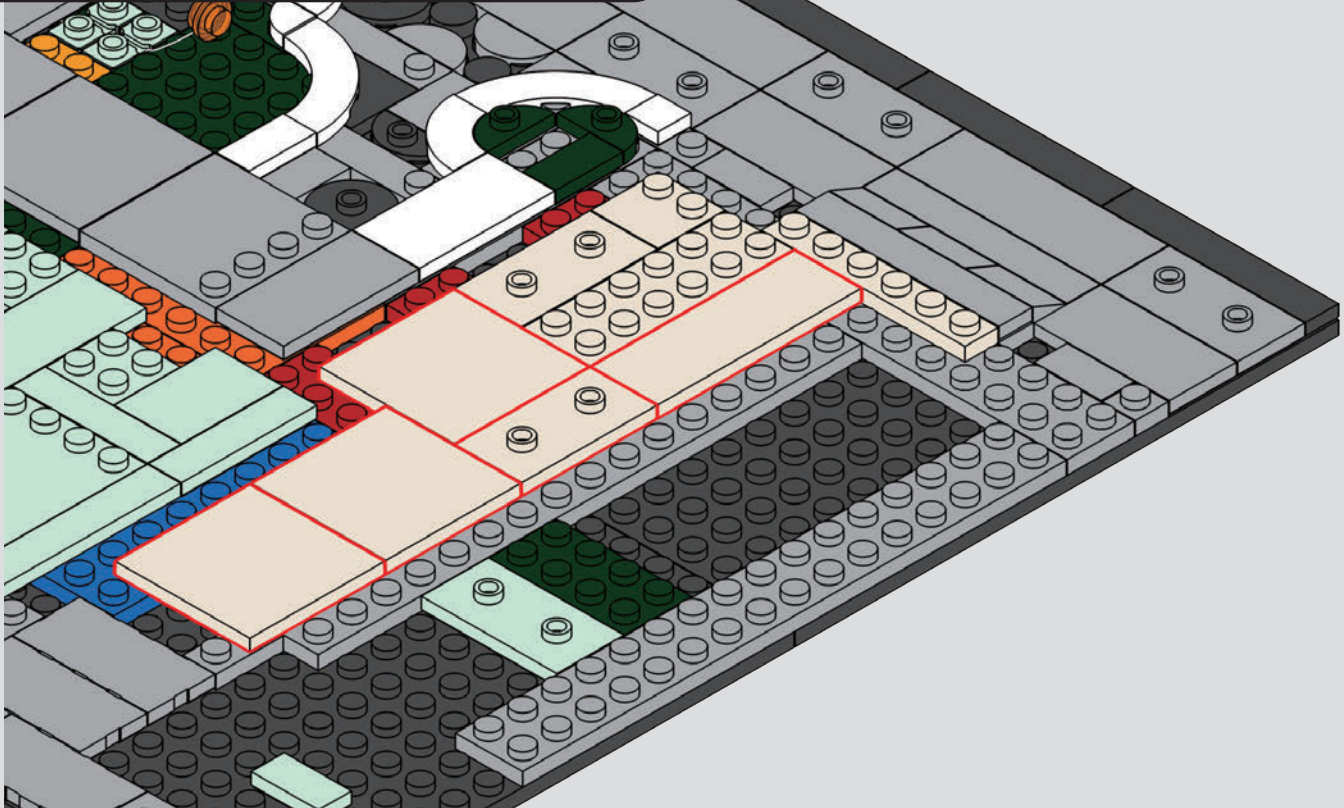


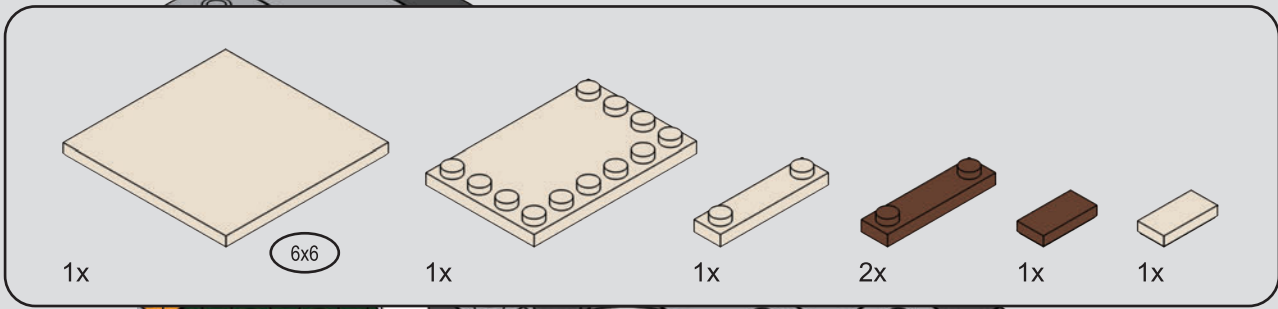


39

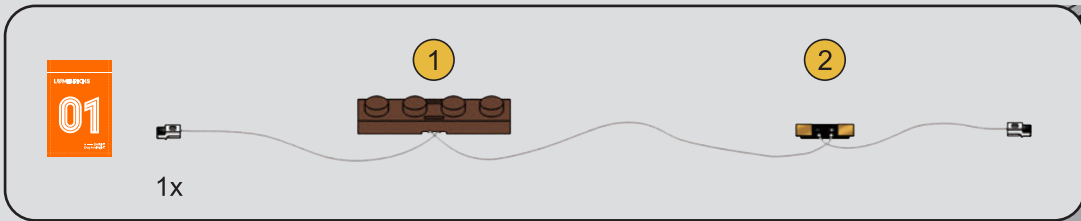
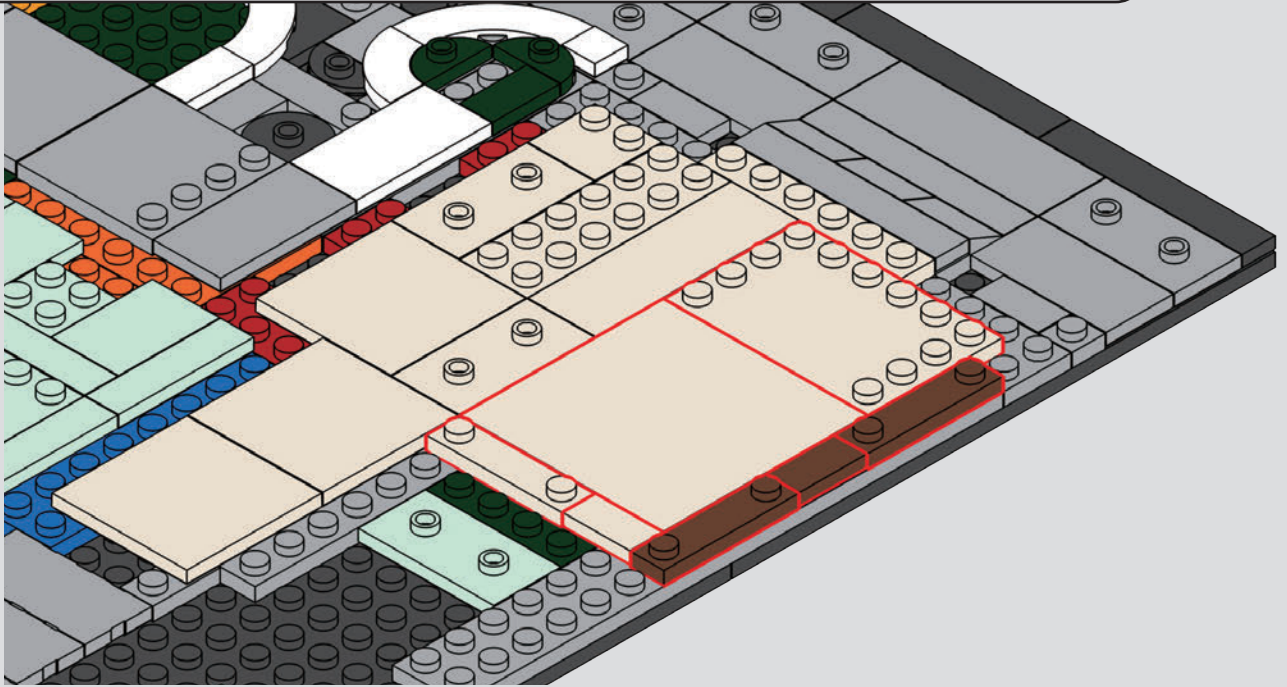


40

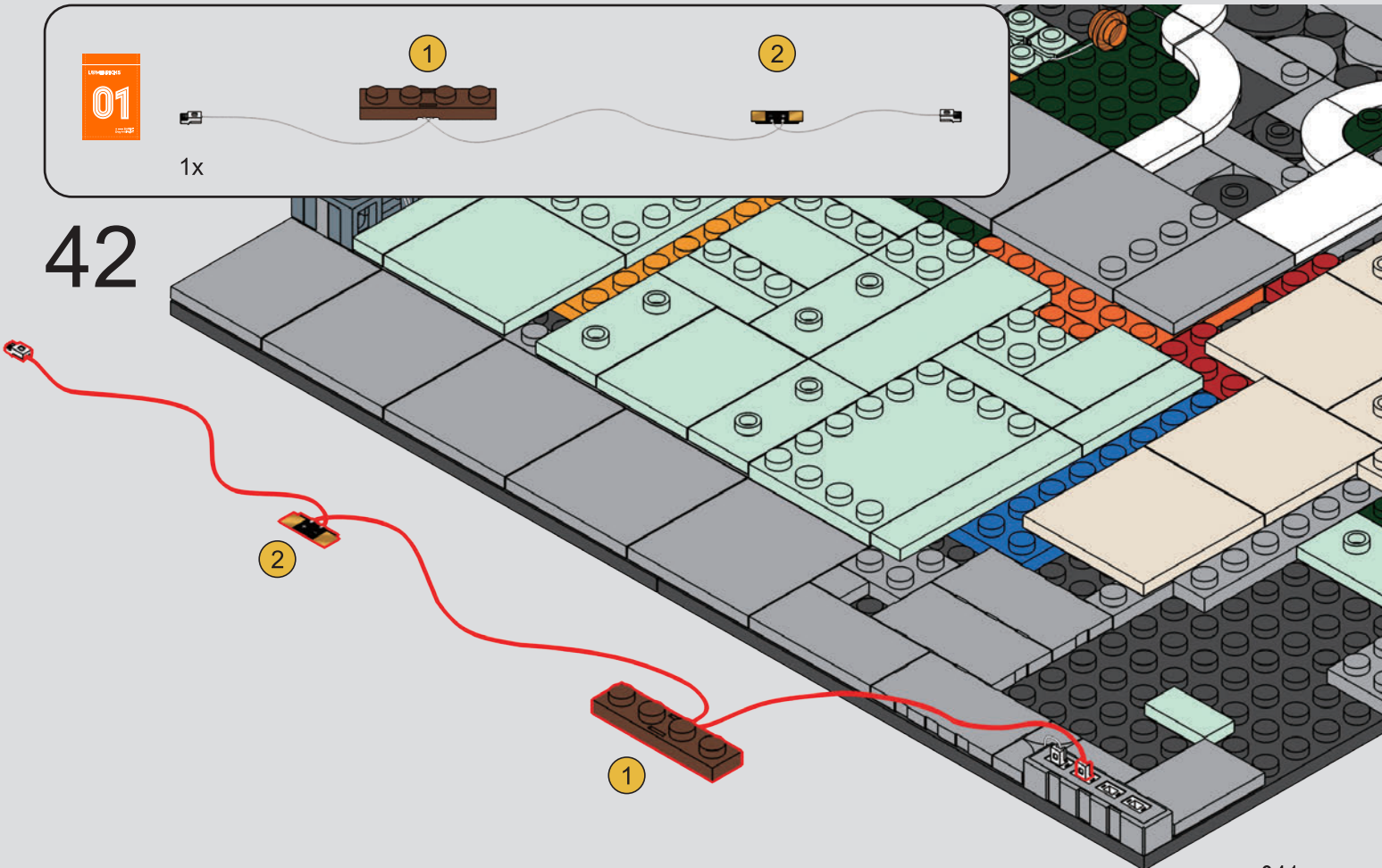


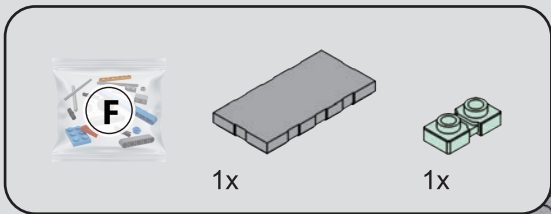


41



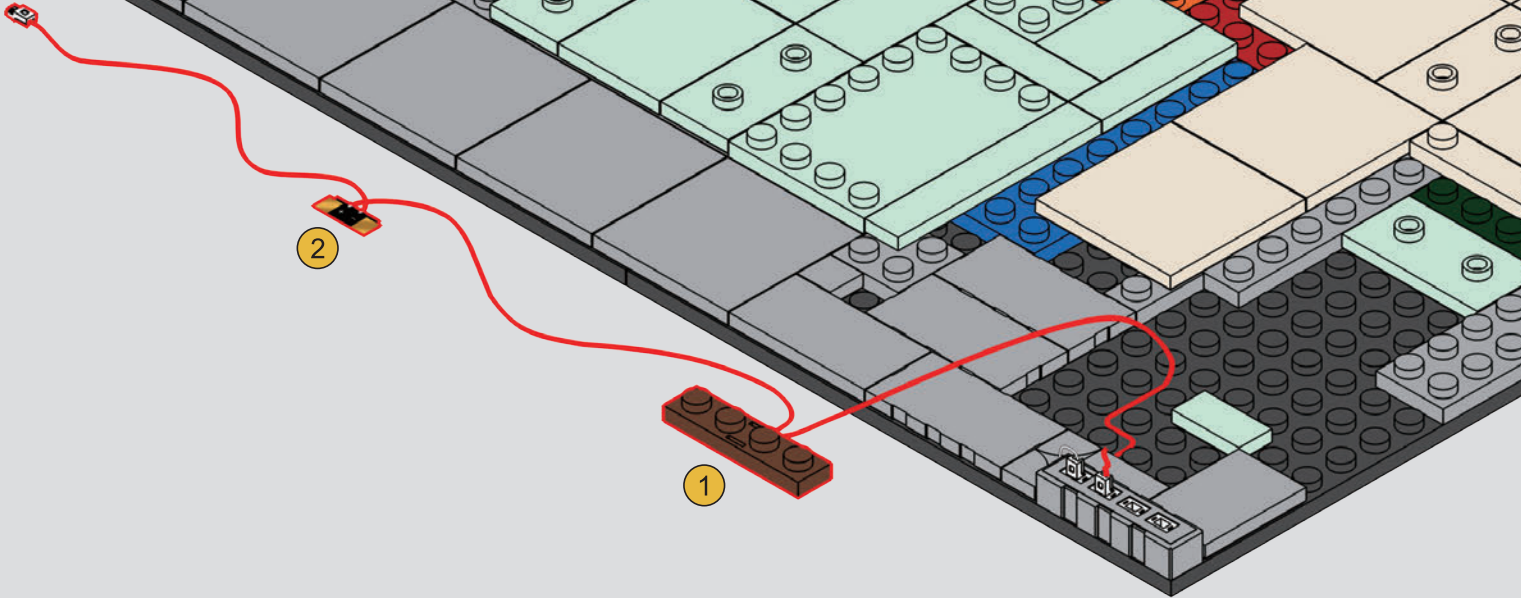
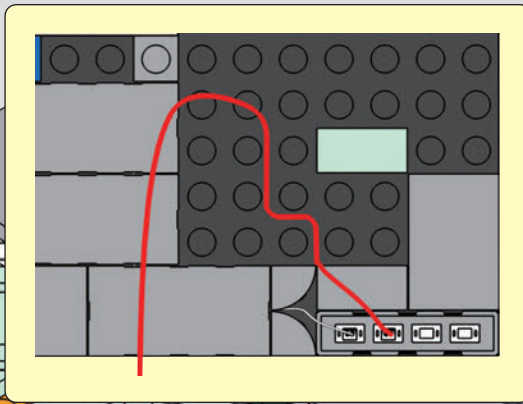
42



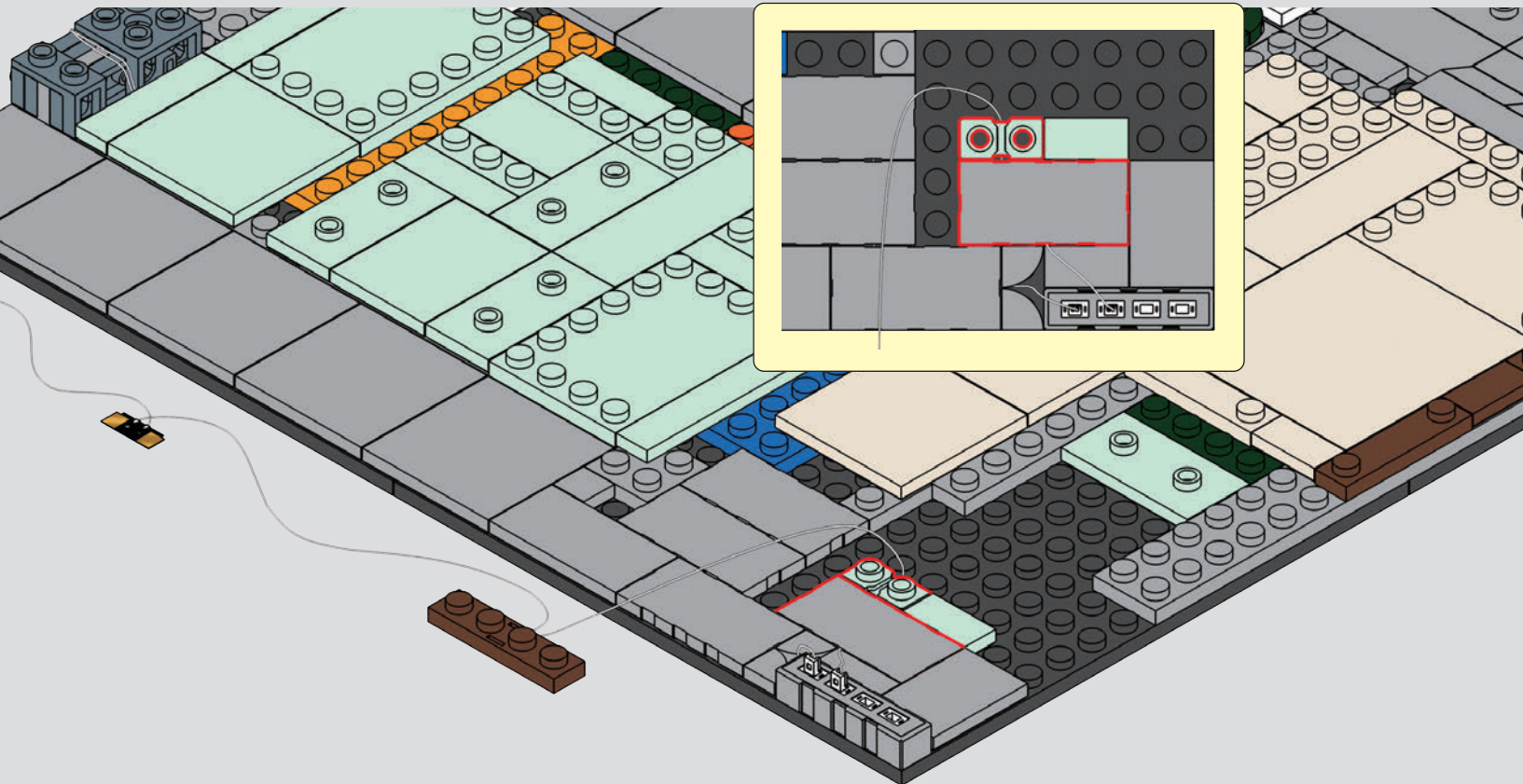
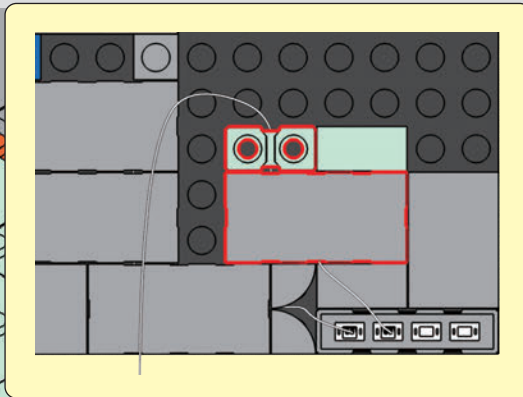


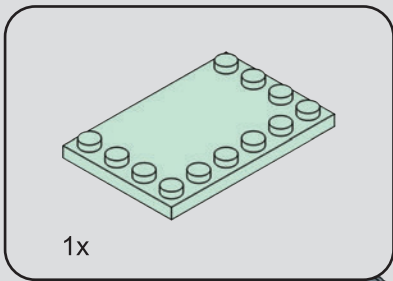
43

1



2





44

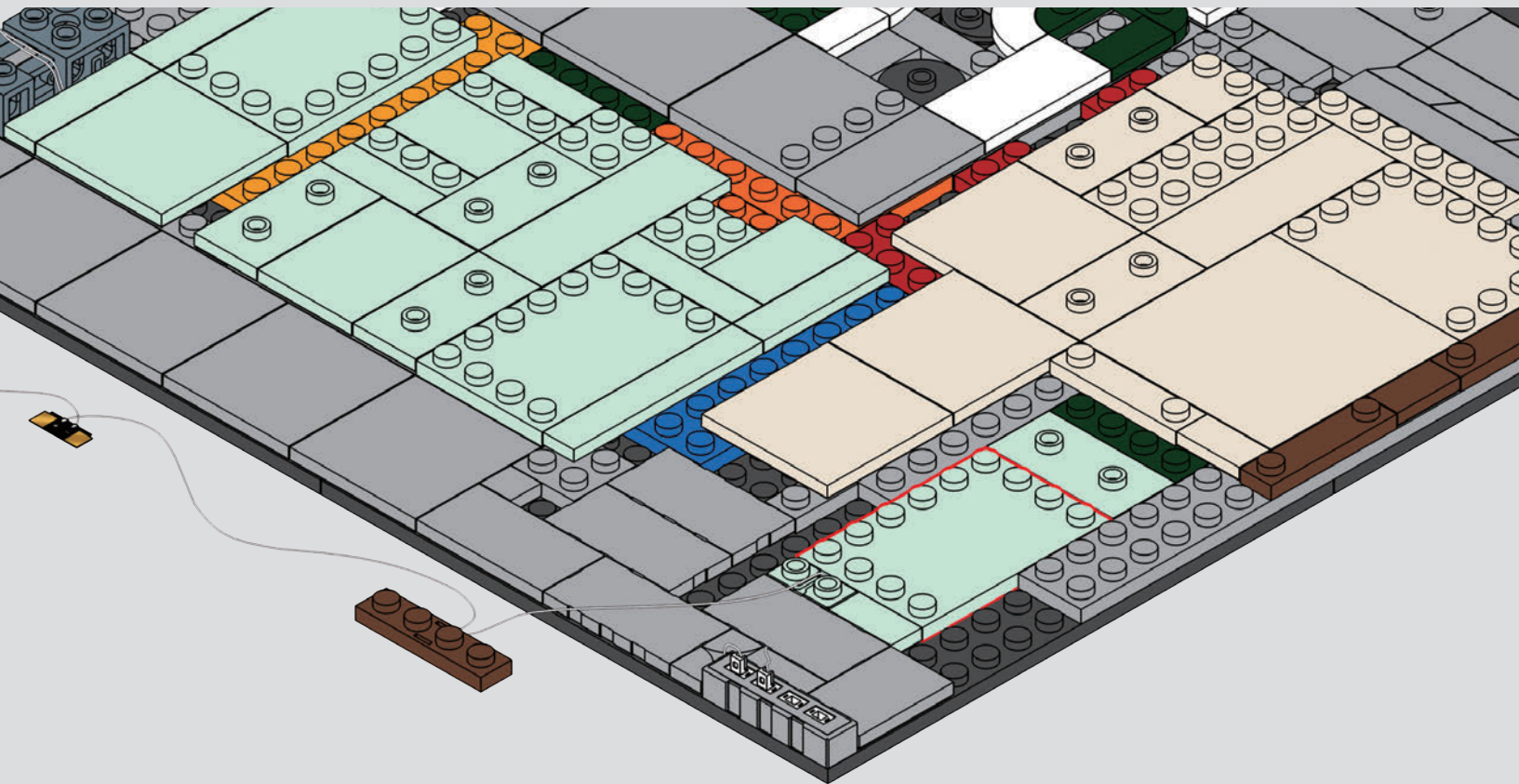
1

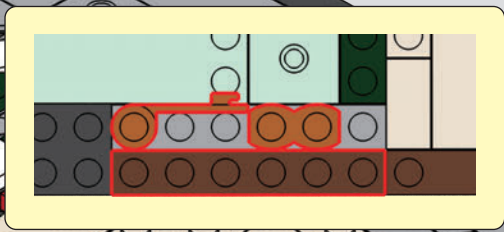
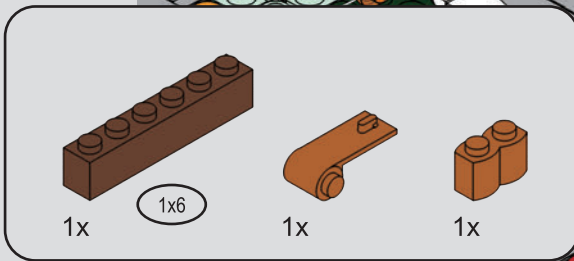
1

2

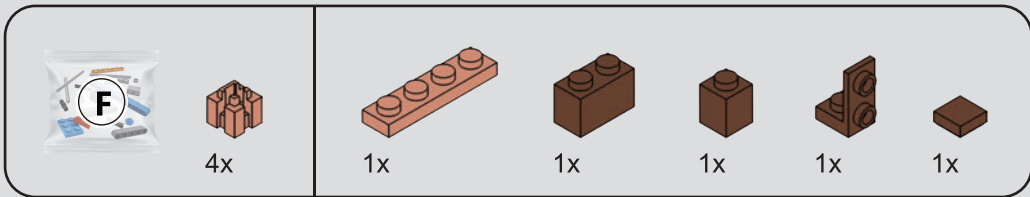
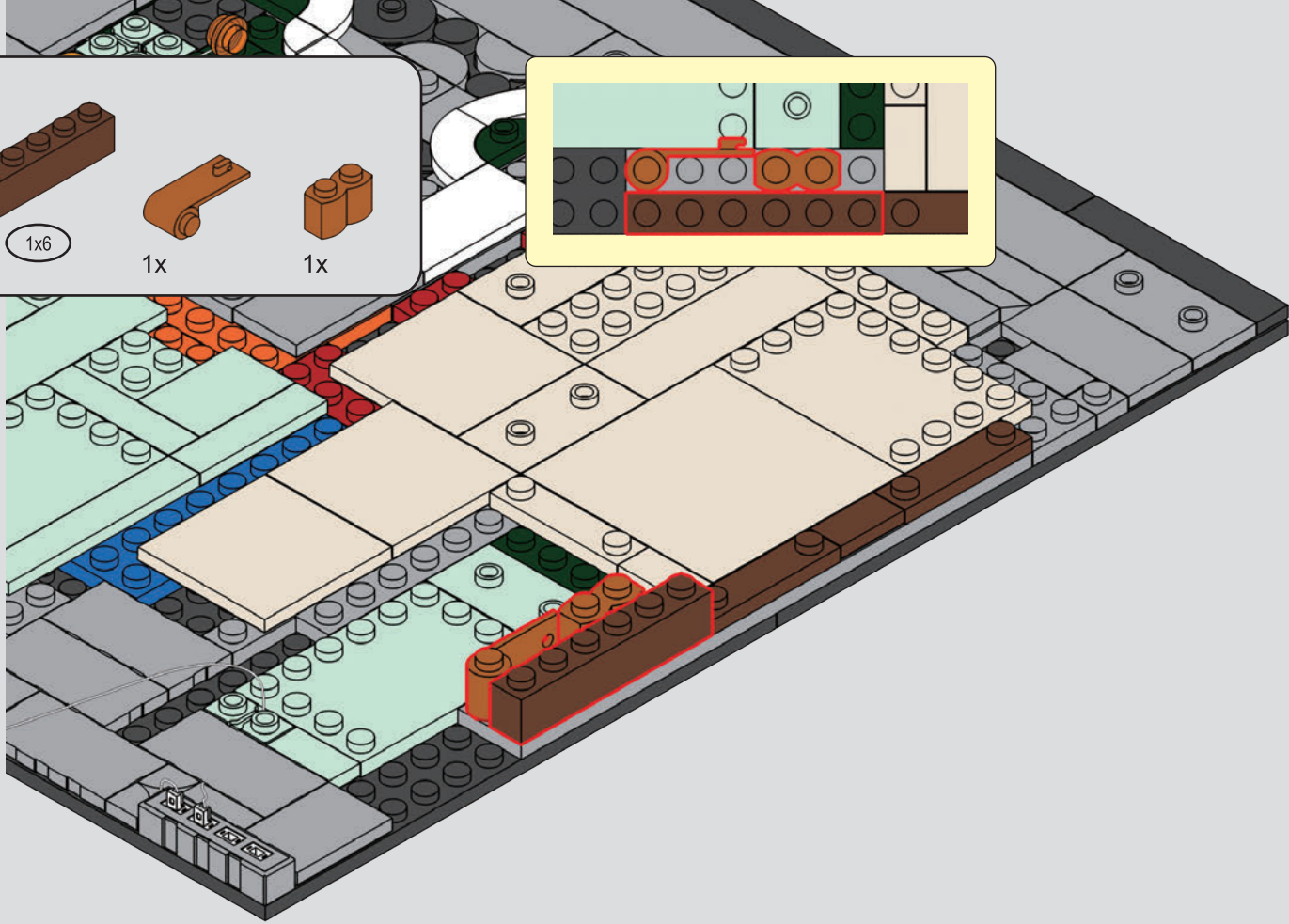
1

2

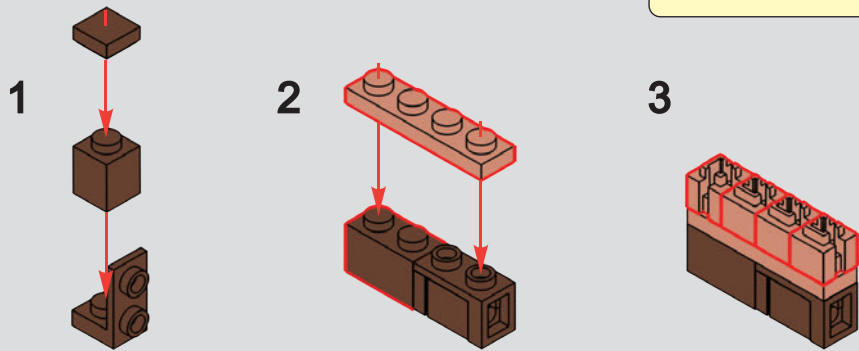
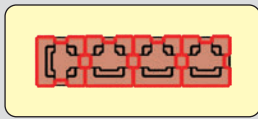


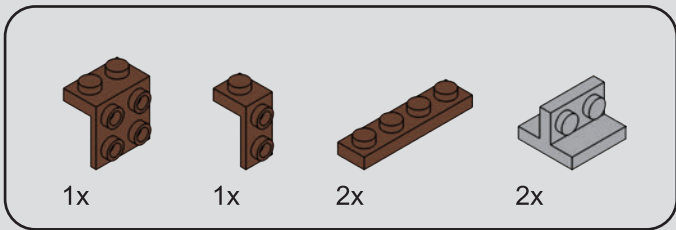


45

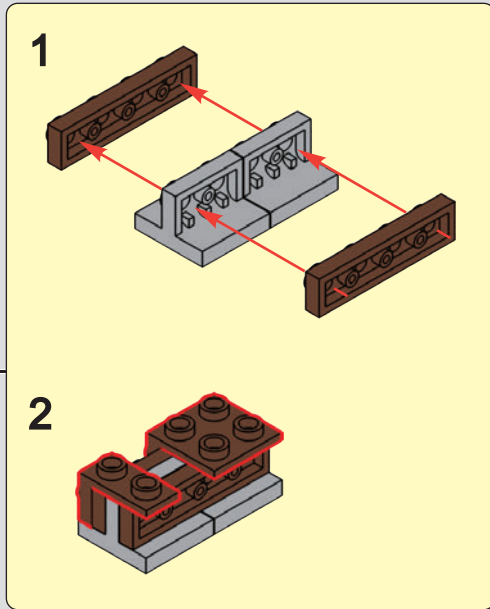
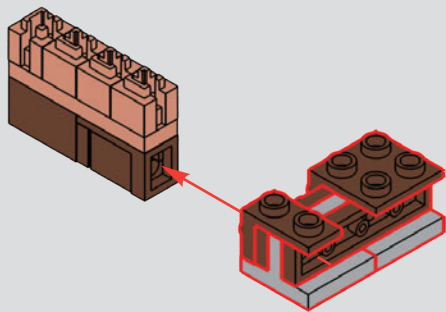


46

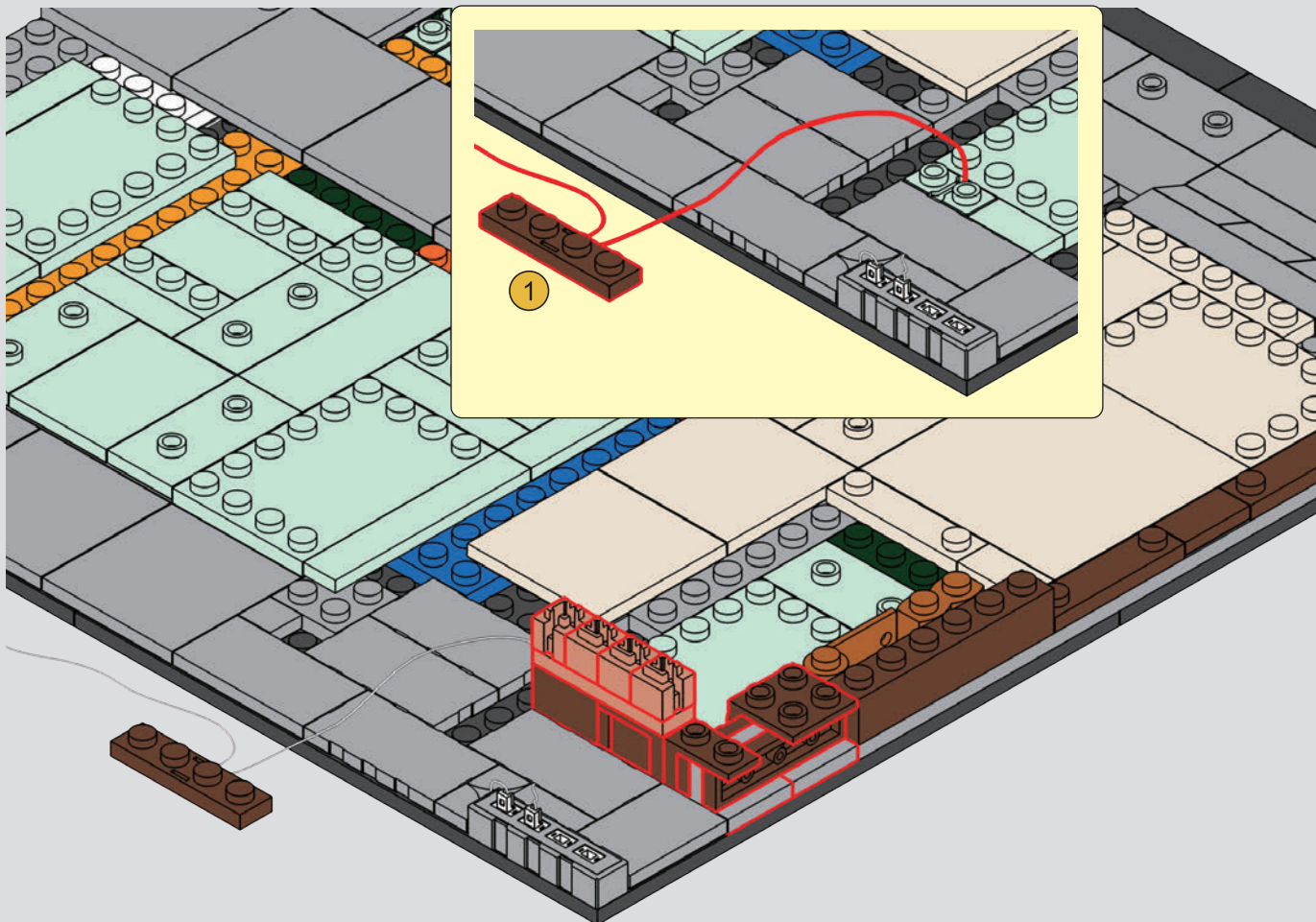




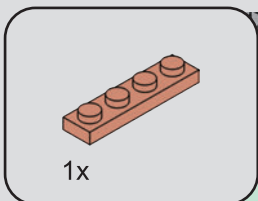
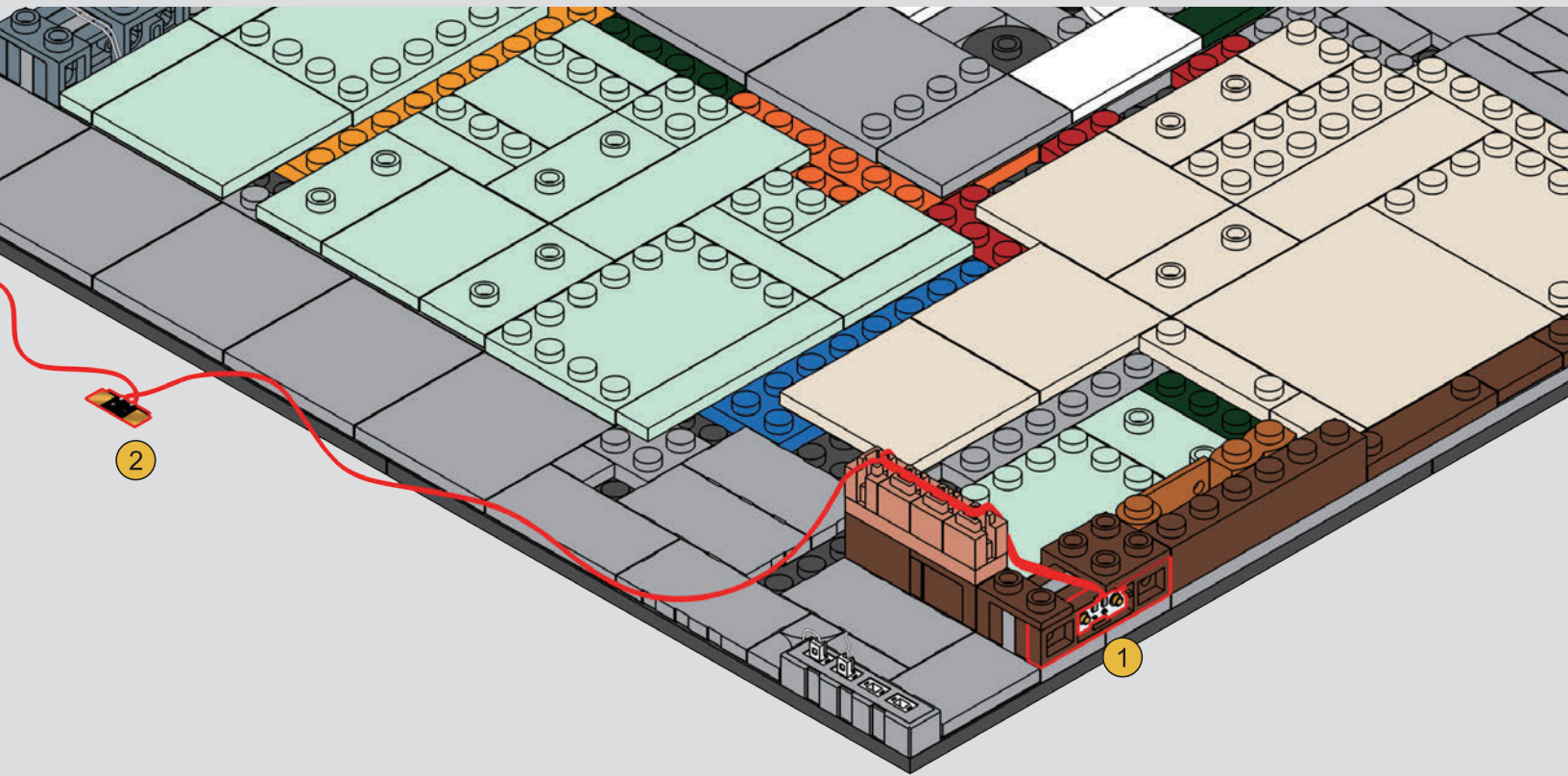
47



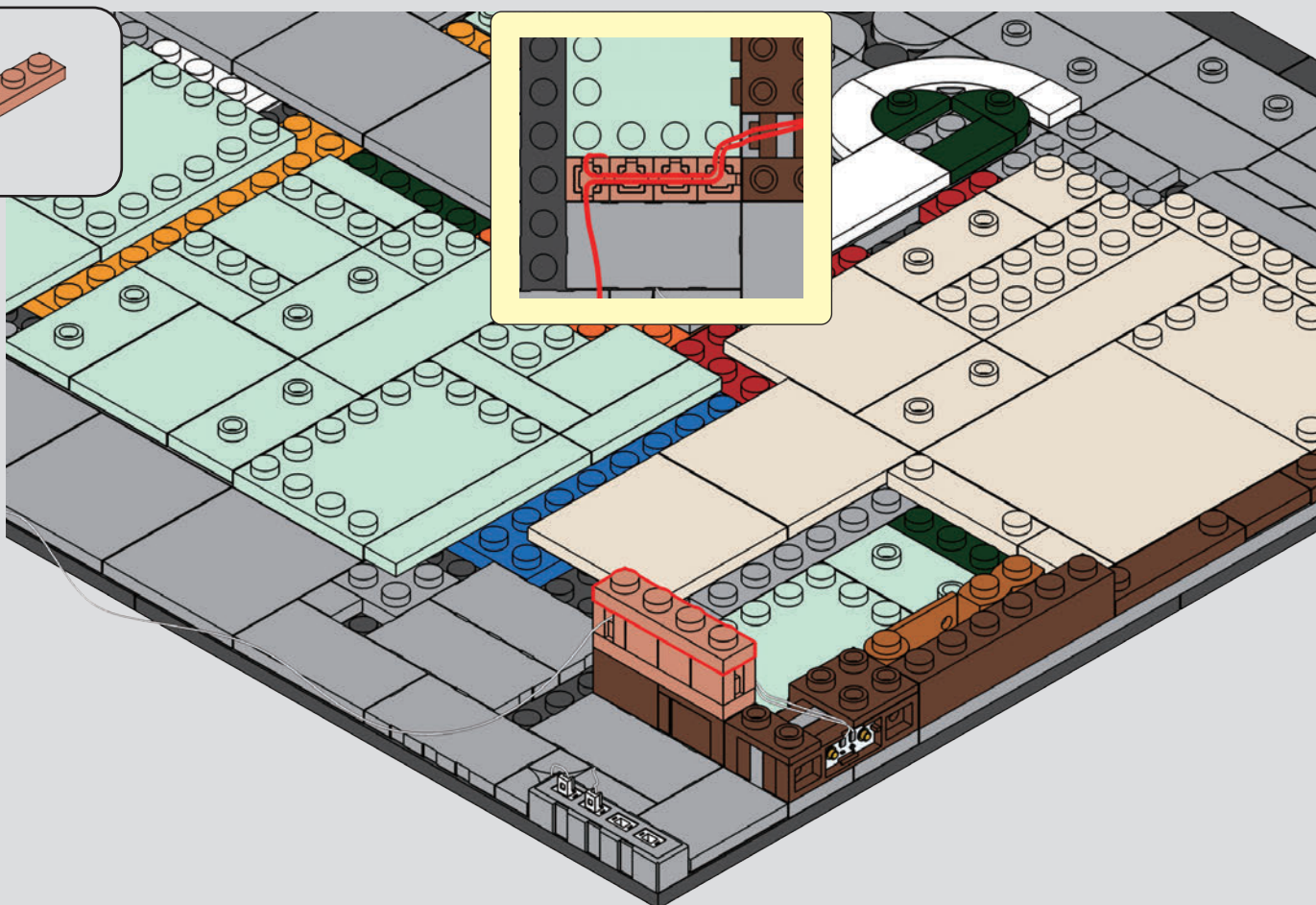
48

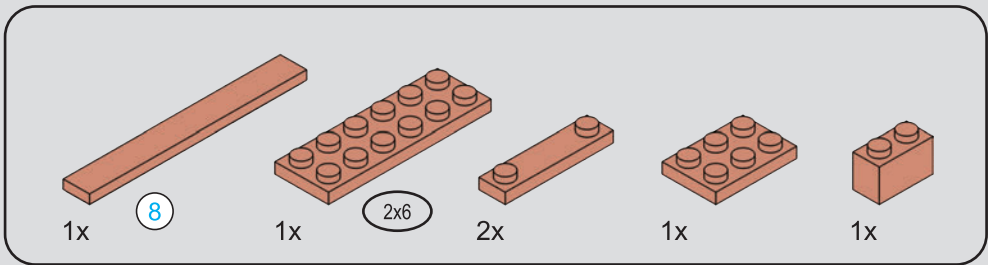


49

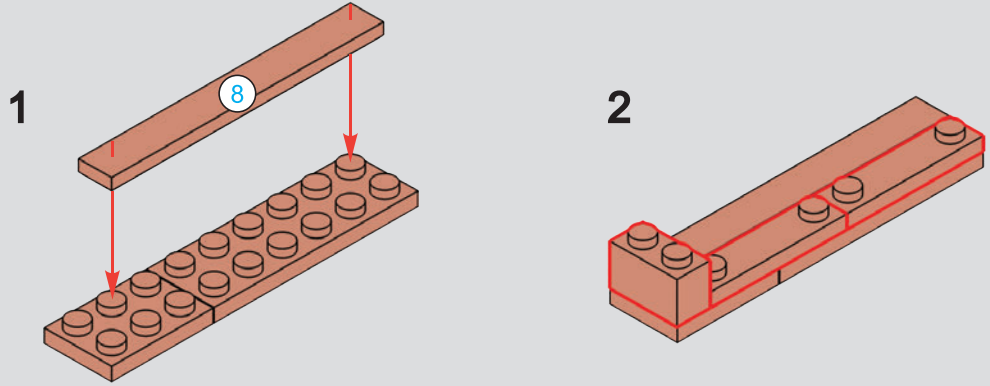


50

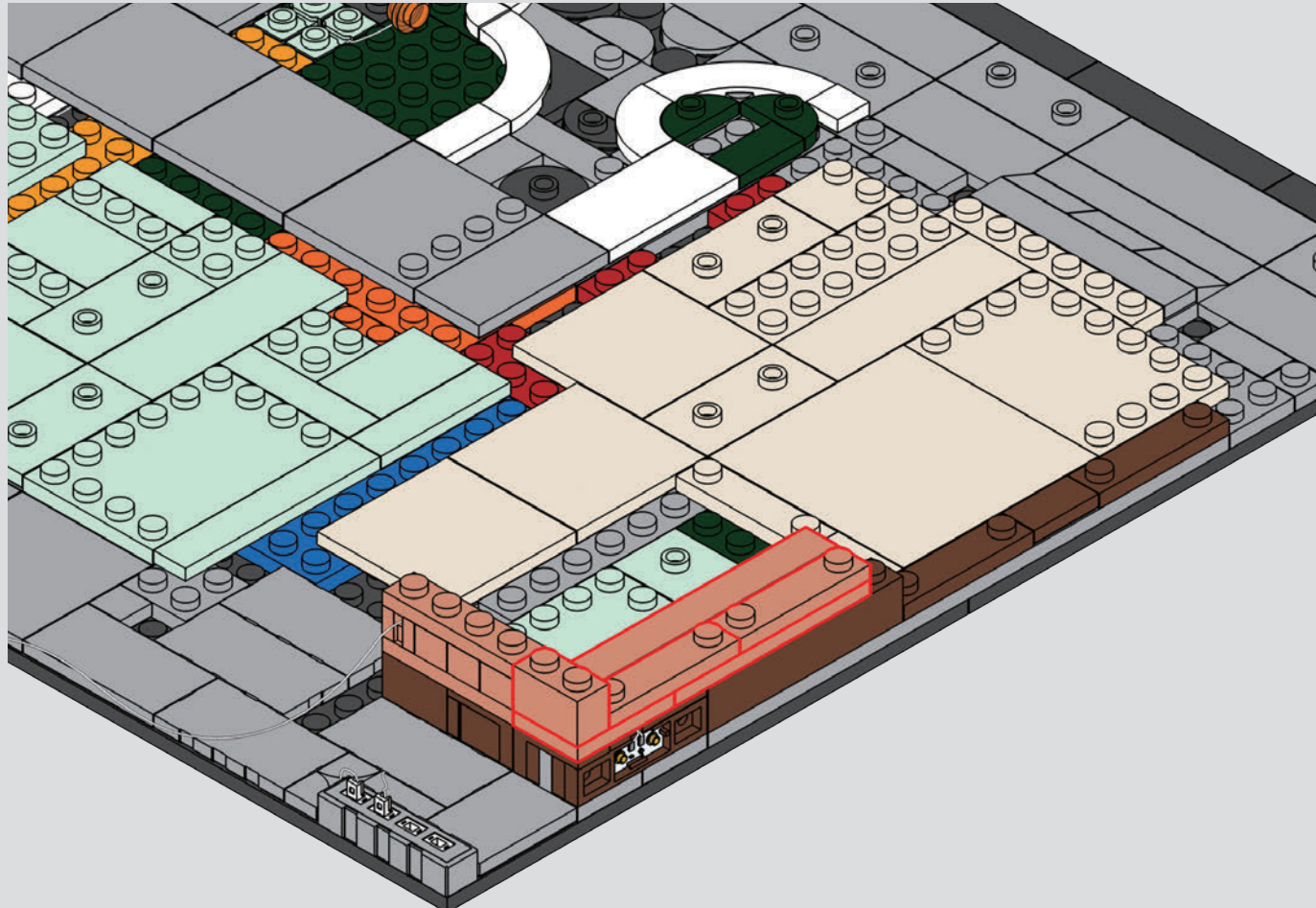


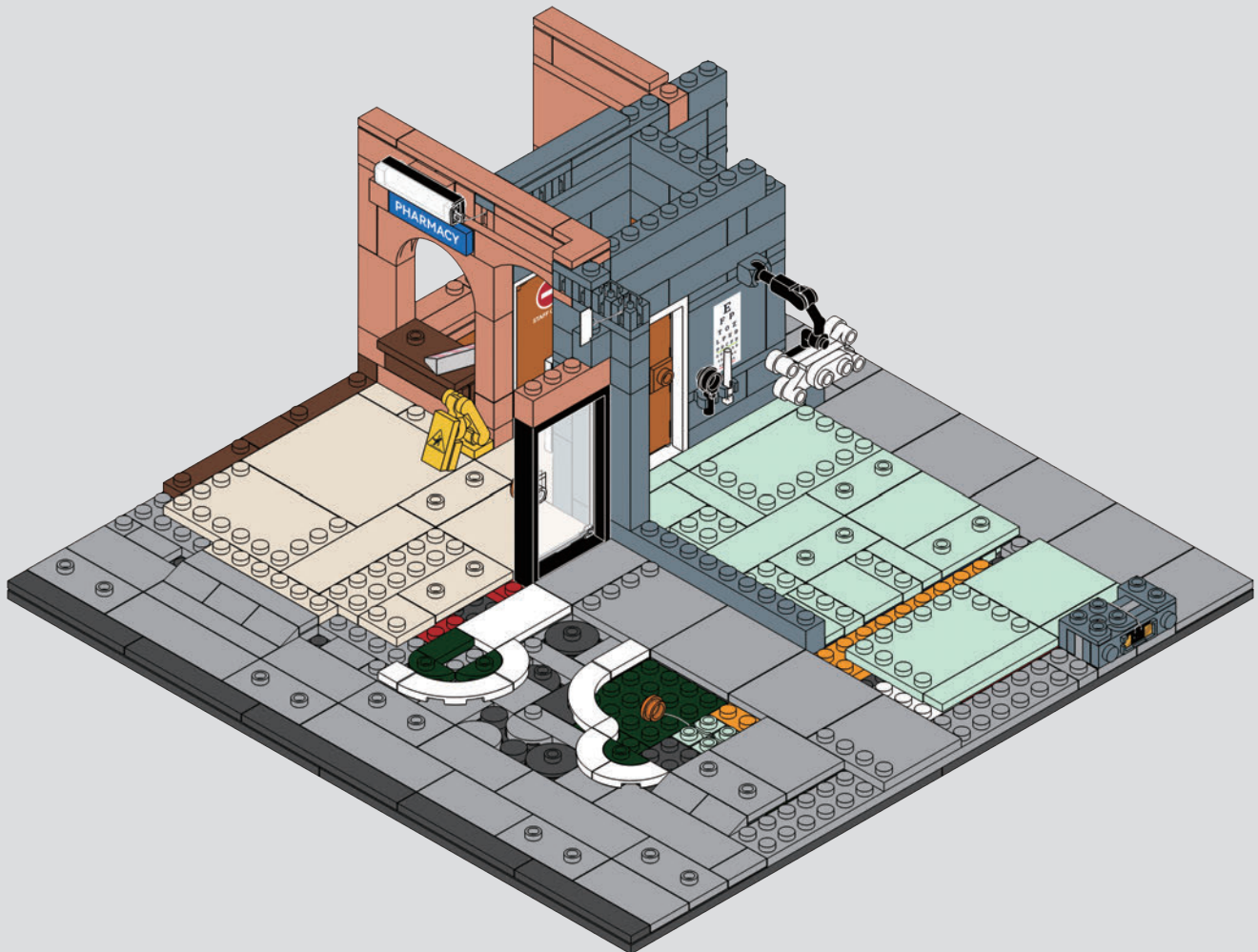


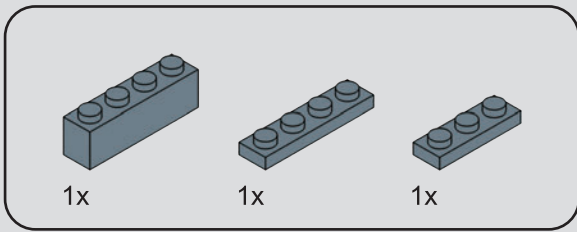
51



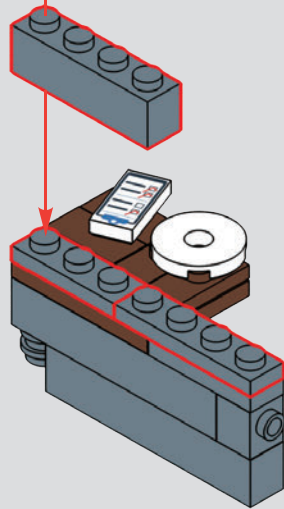
52



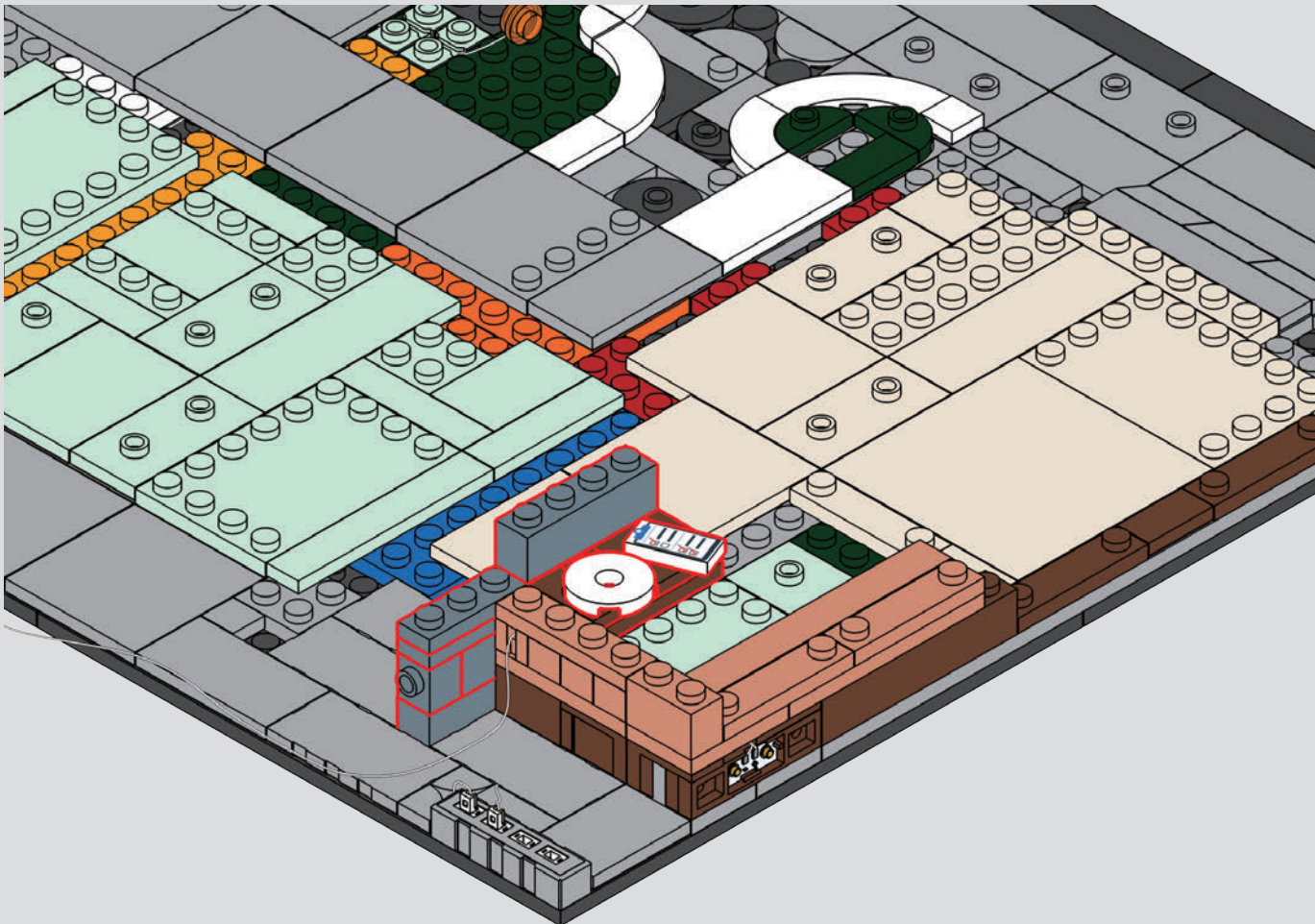


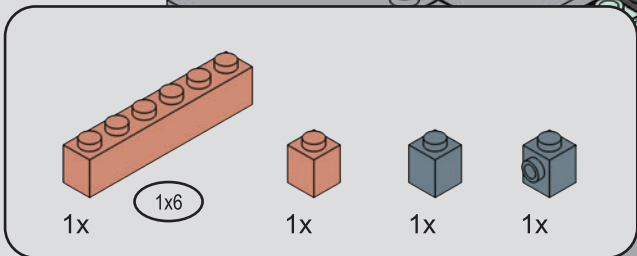


56

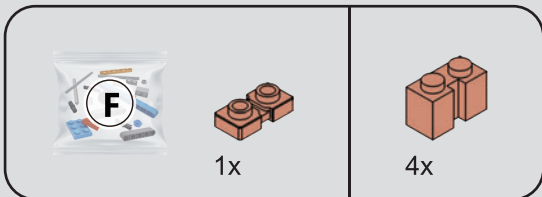
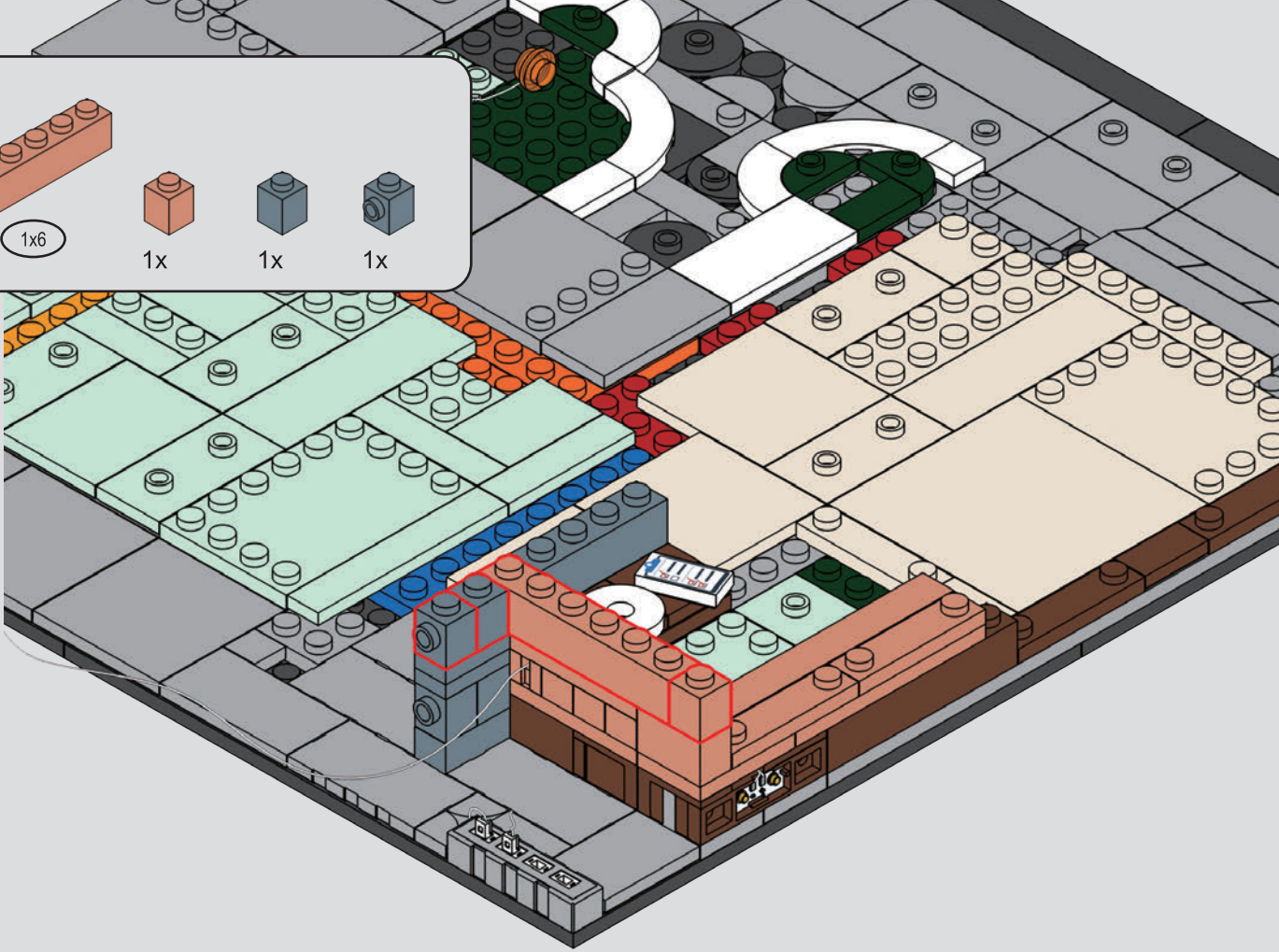


57

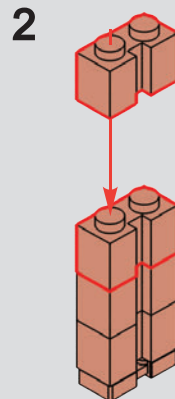
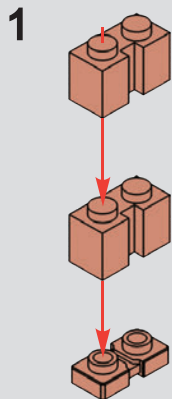




58

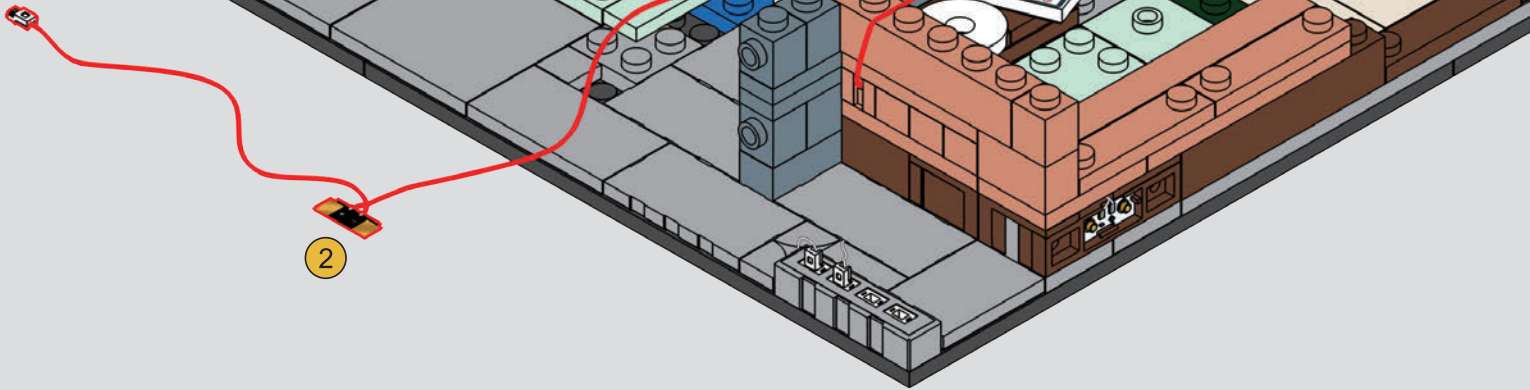


59

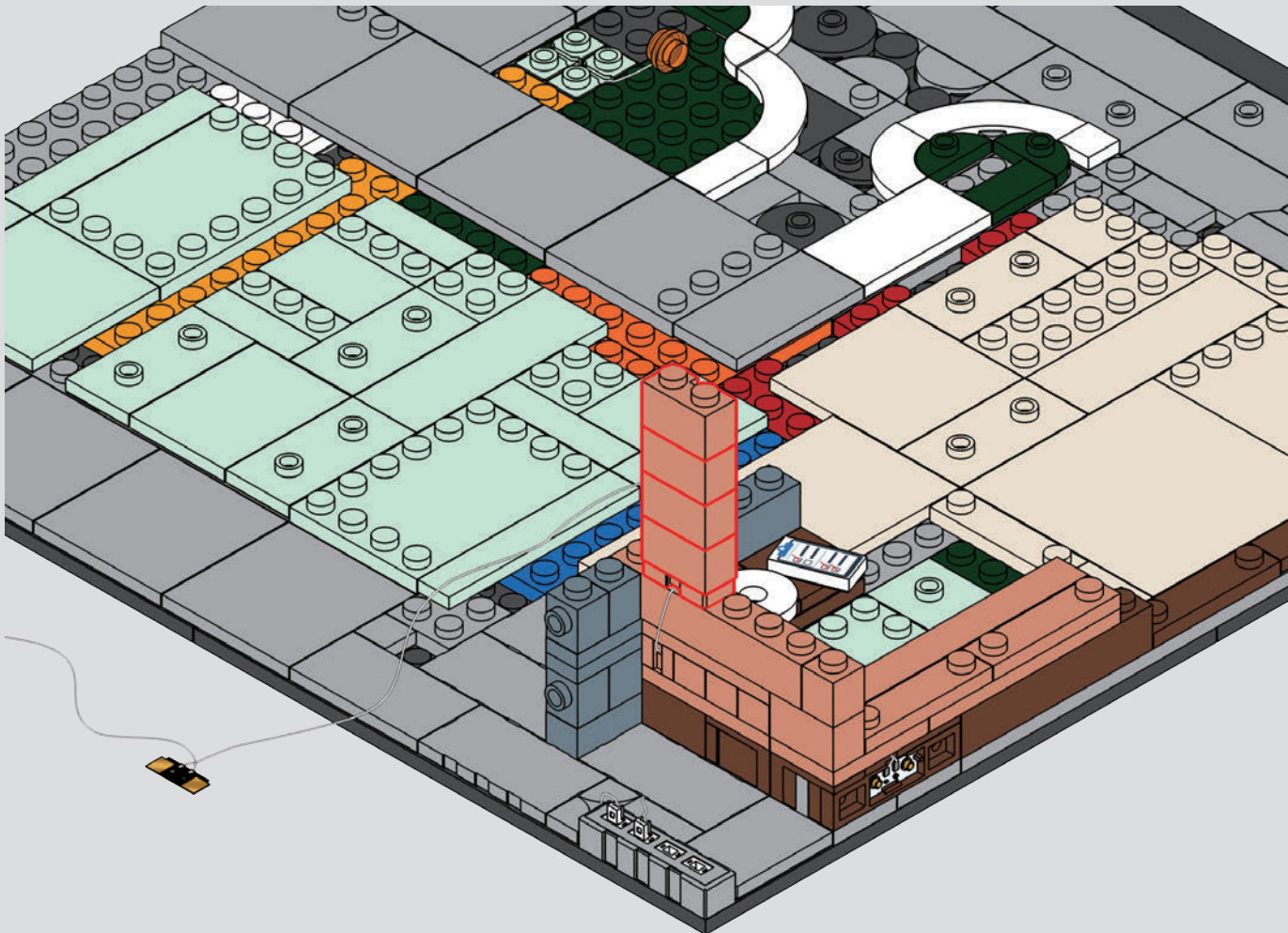


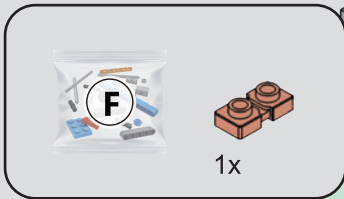
60

1



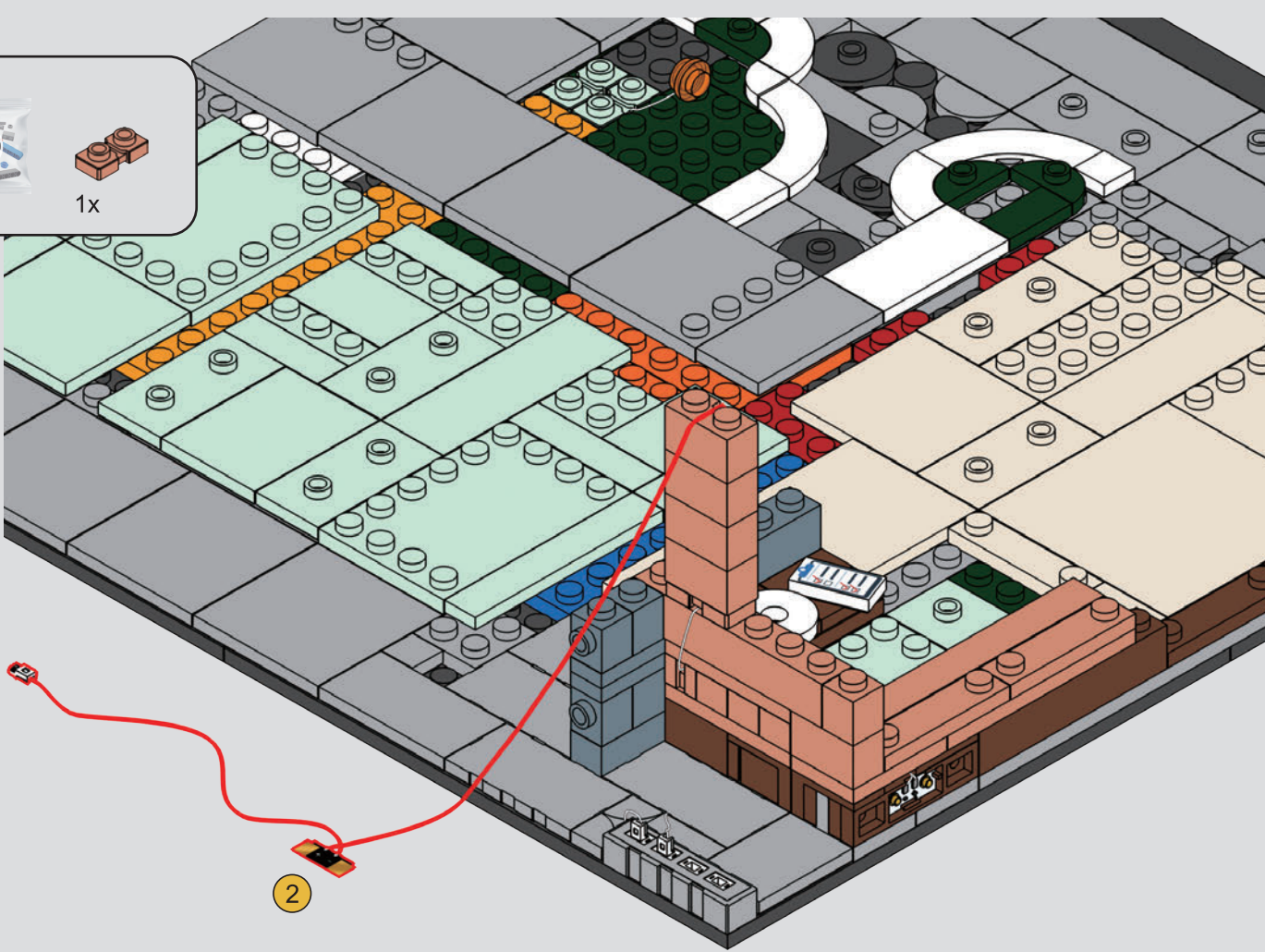
2



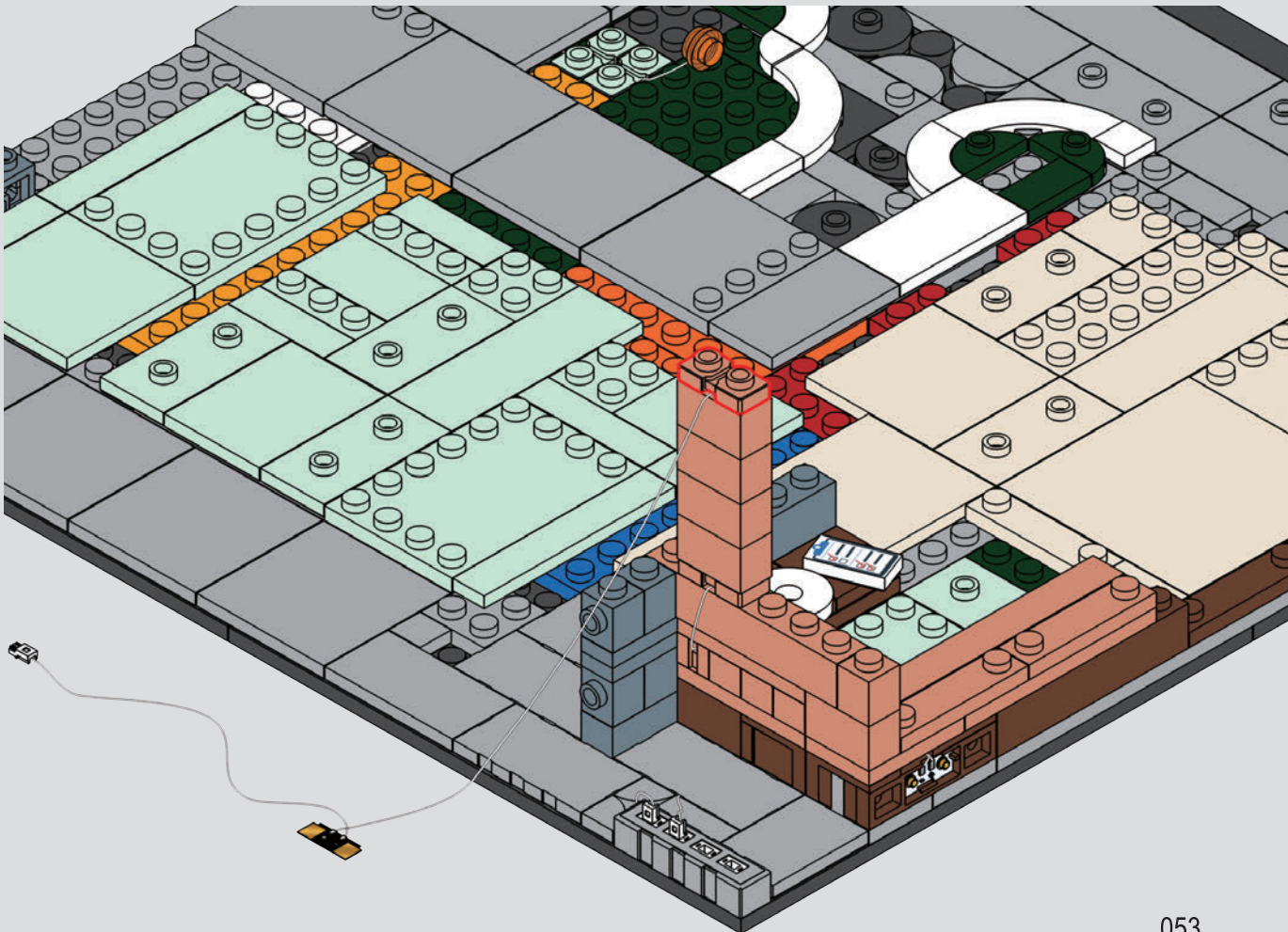


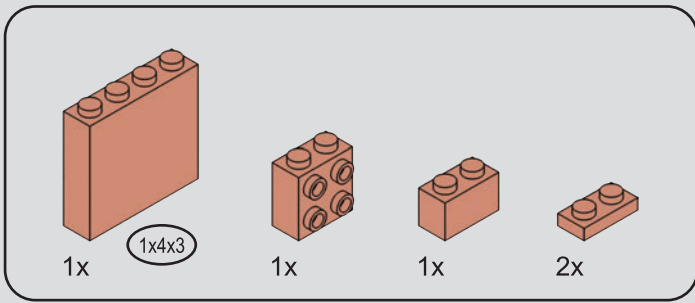
61

1



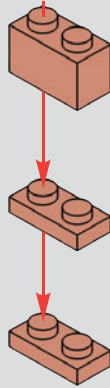
2



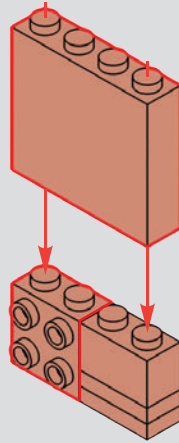


62

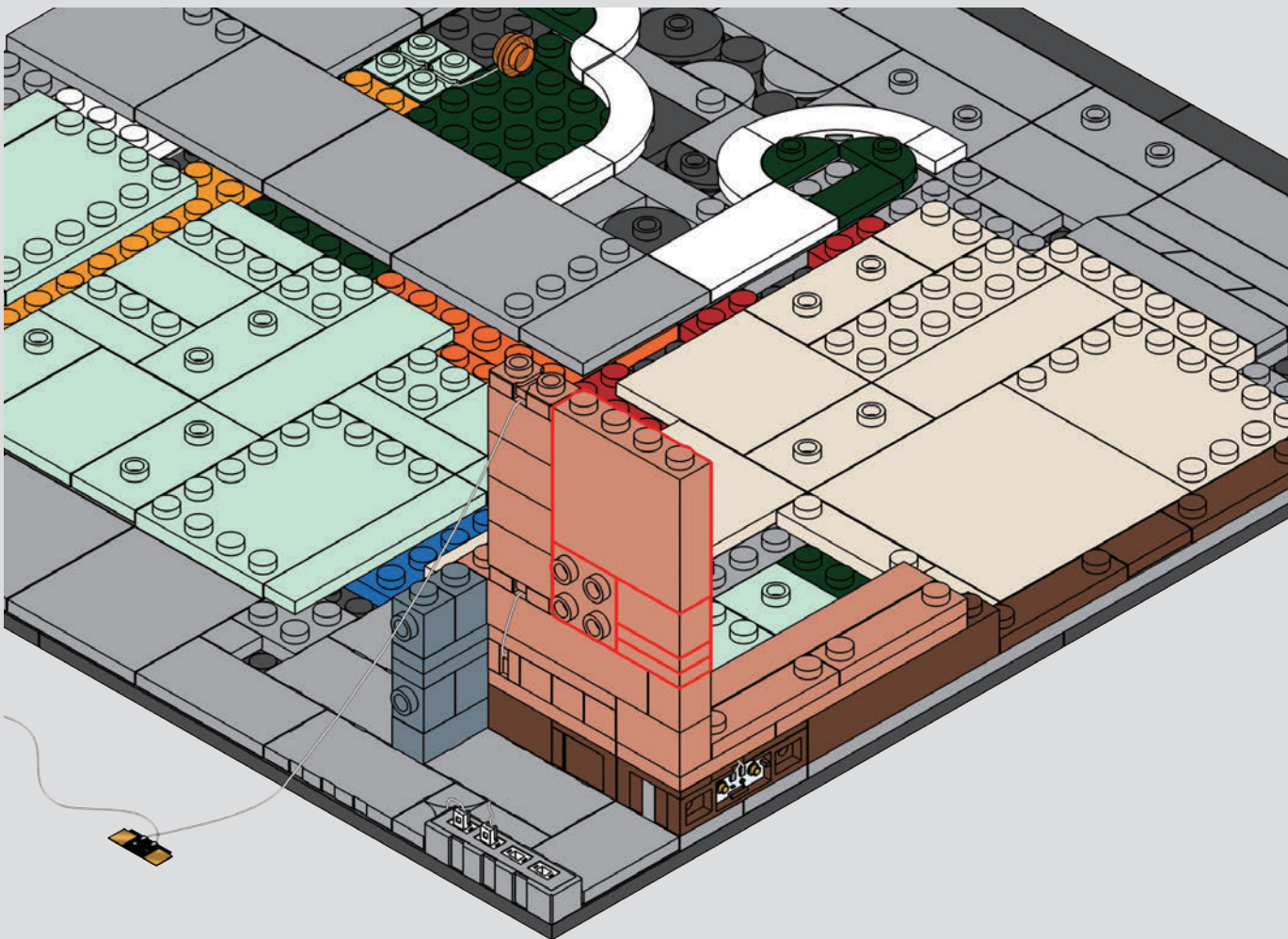
1

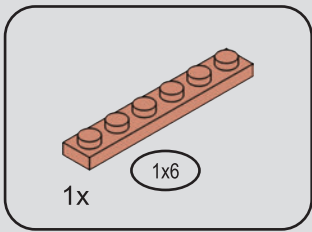


2



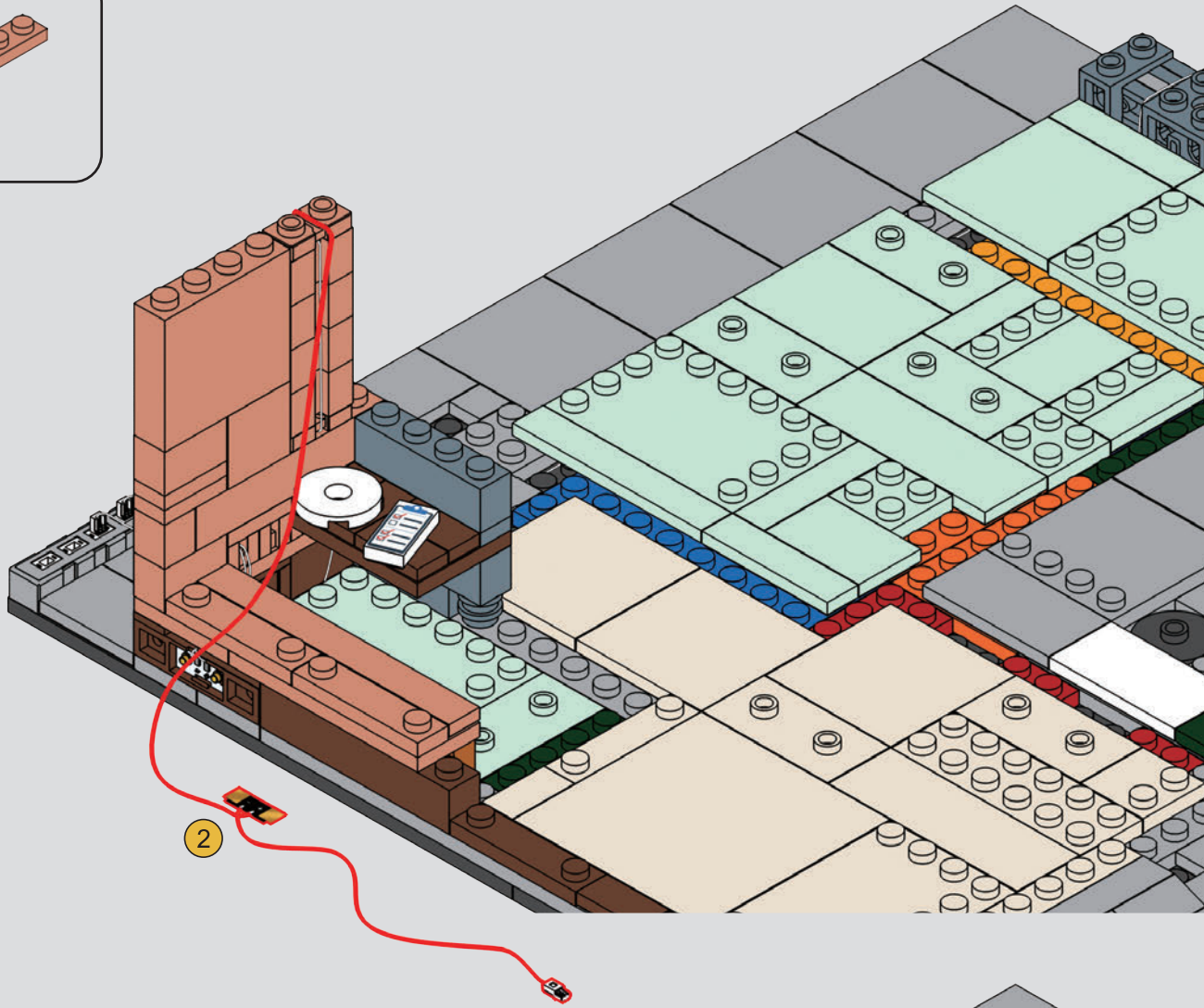
63



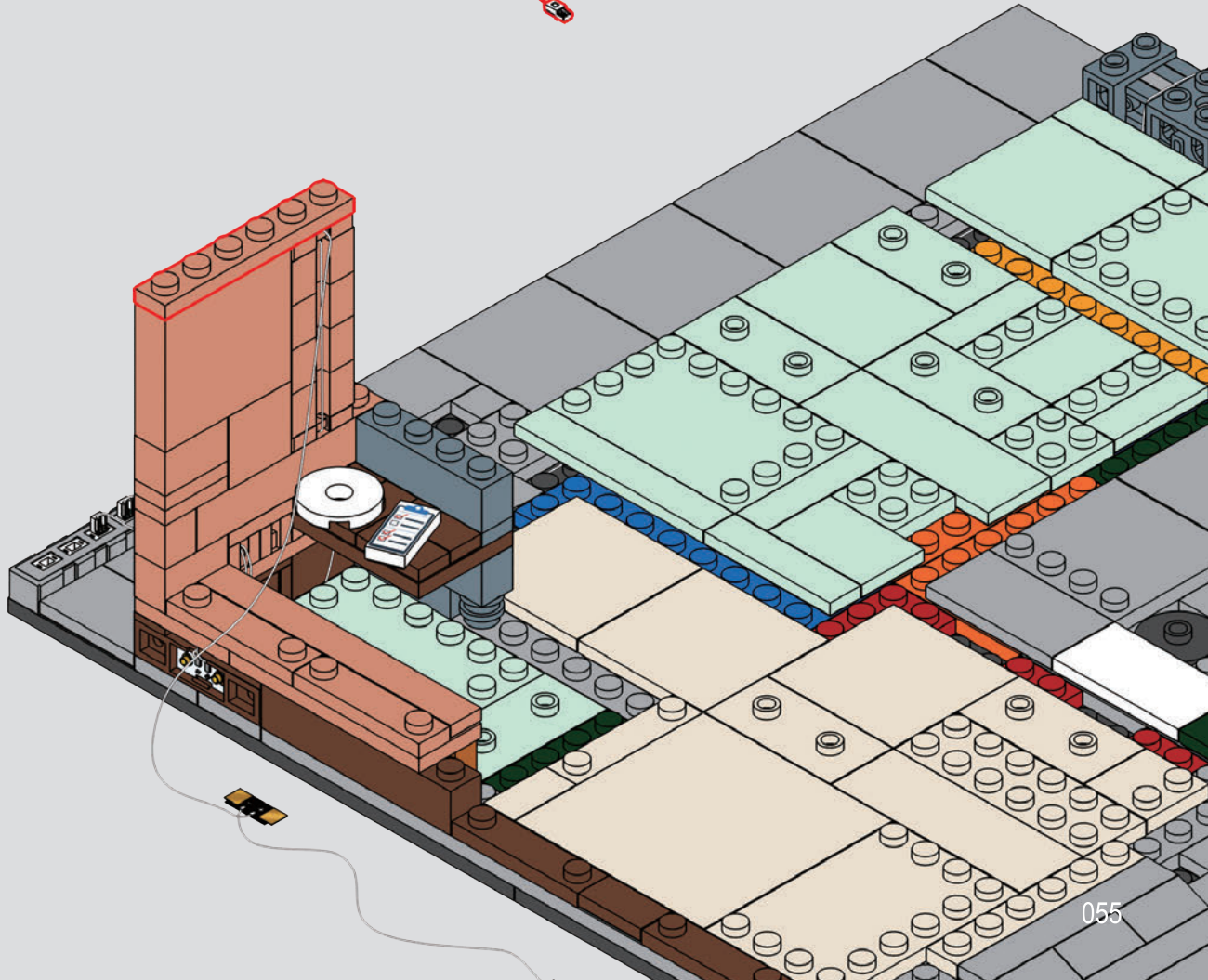


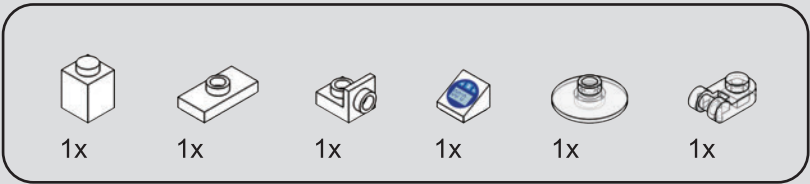
64

1

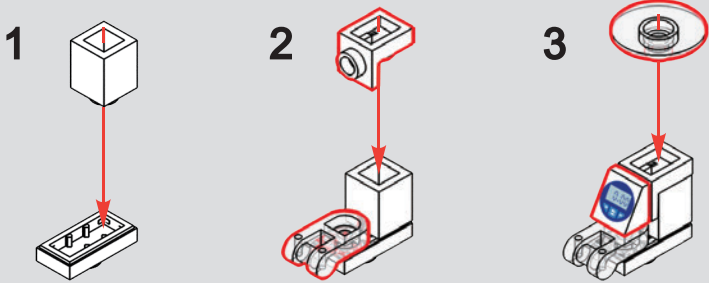


2

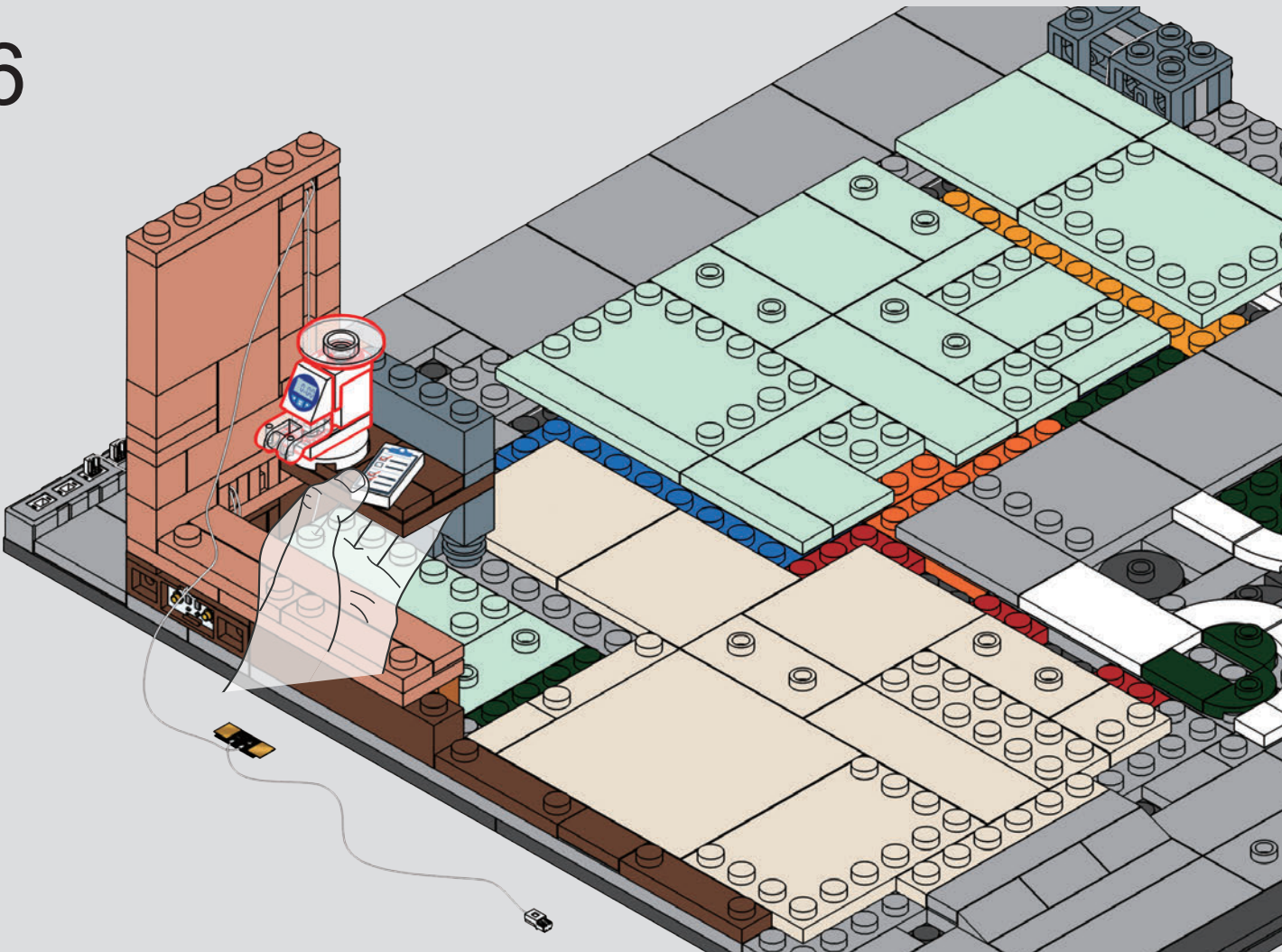


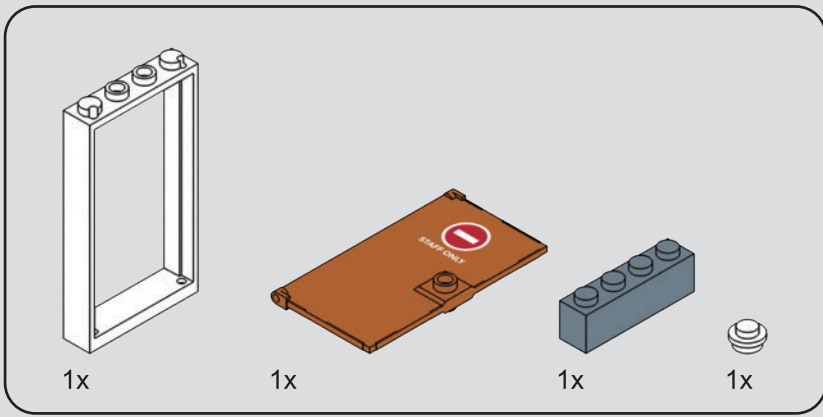


65

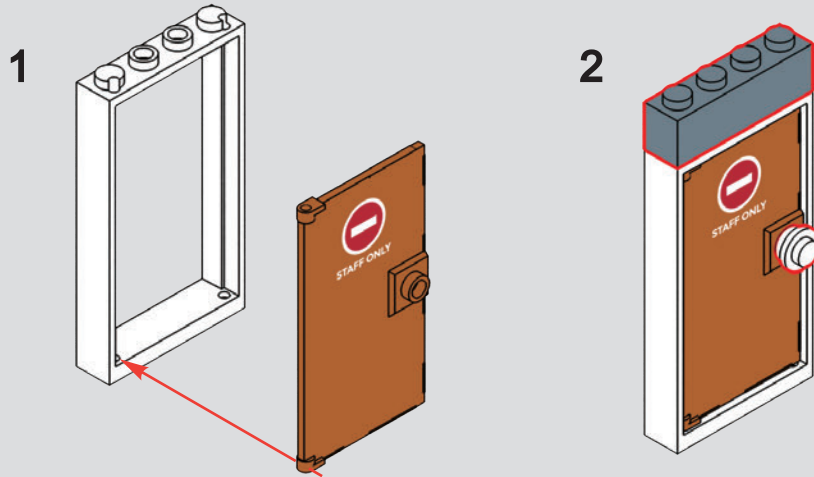


66

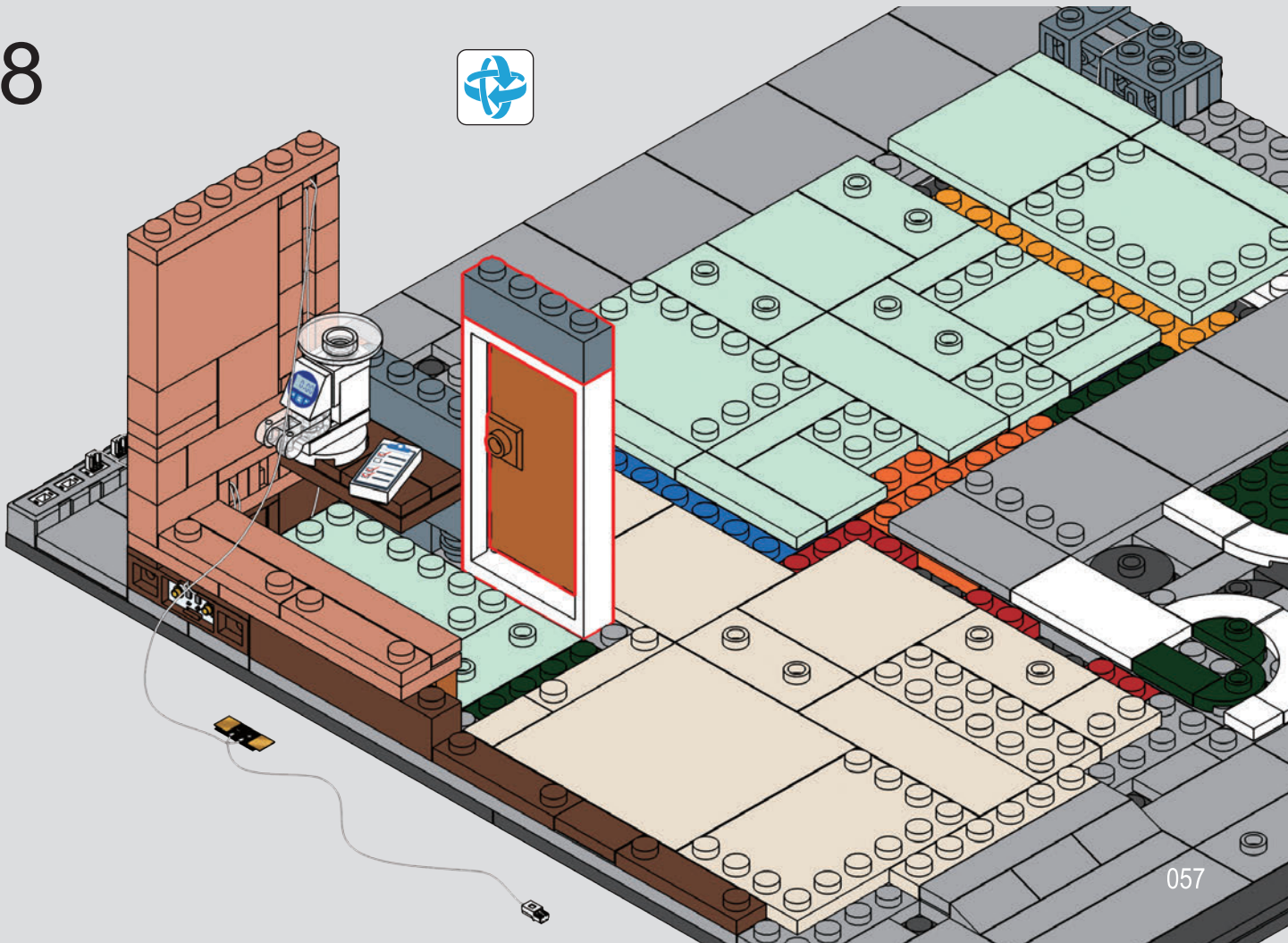


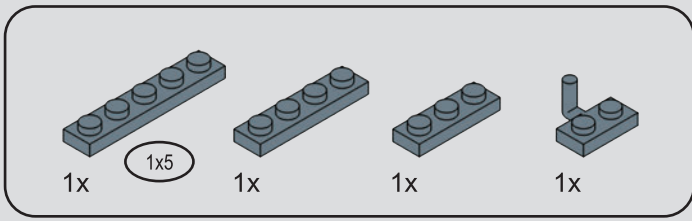


67

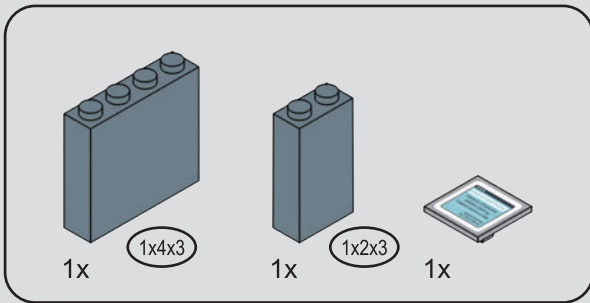
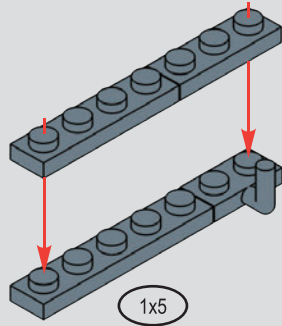


68

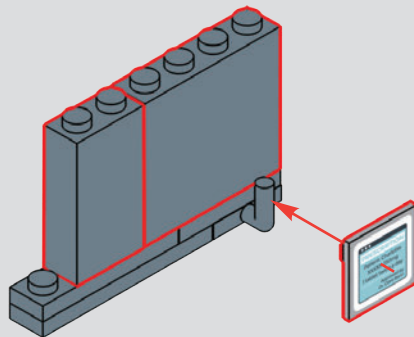


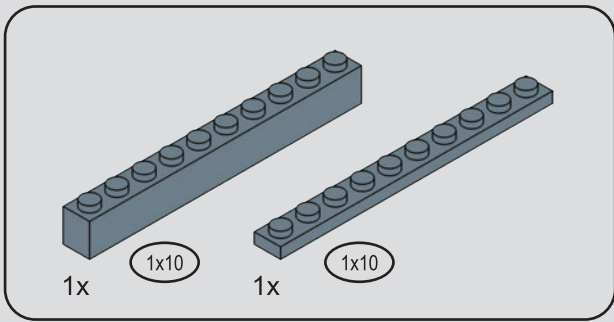


69

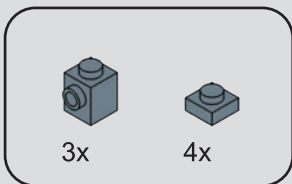
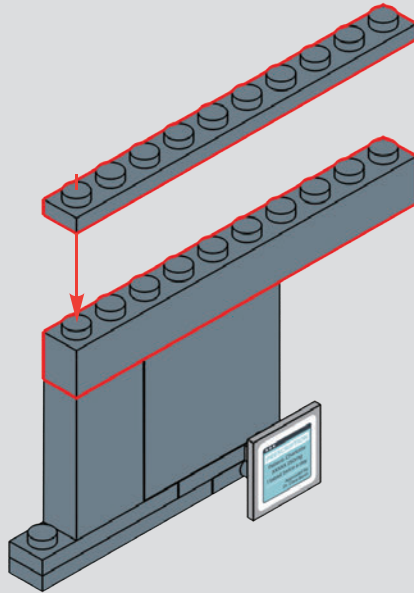


70

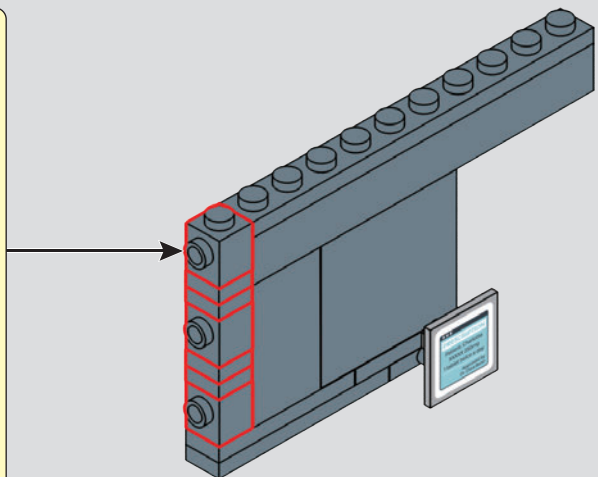
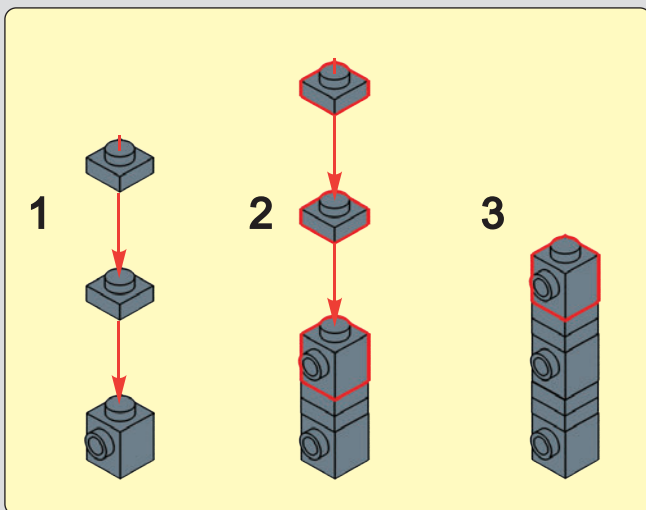


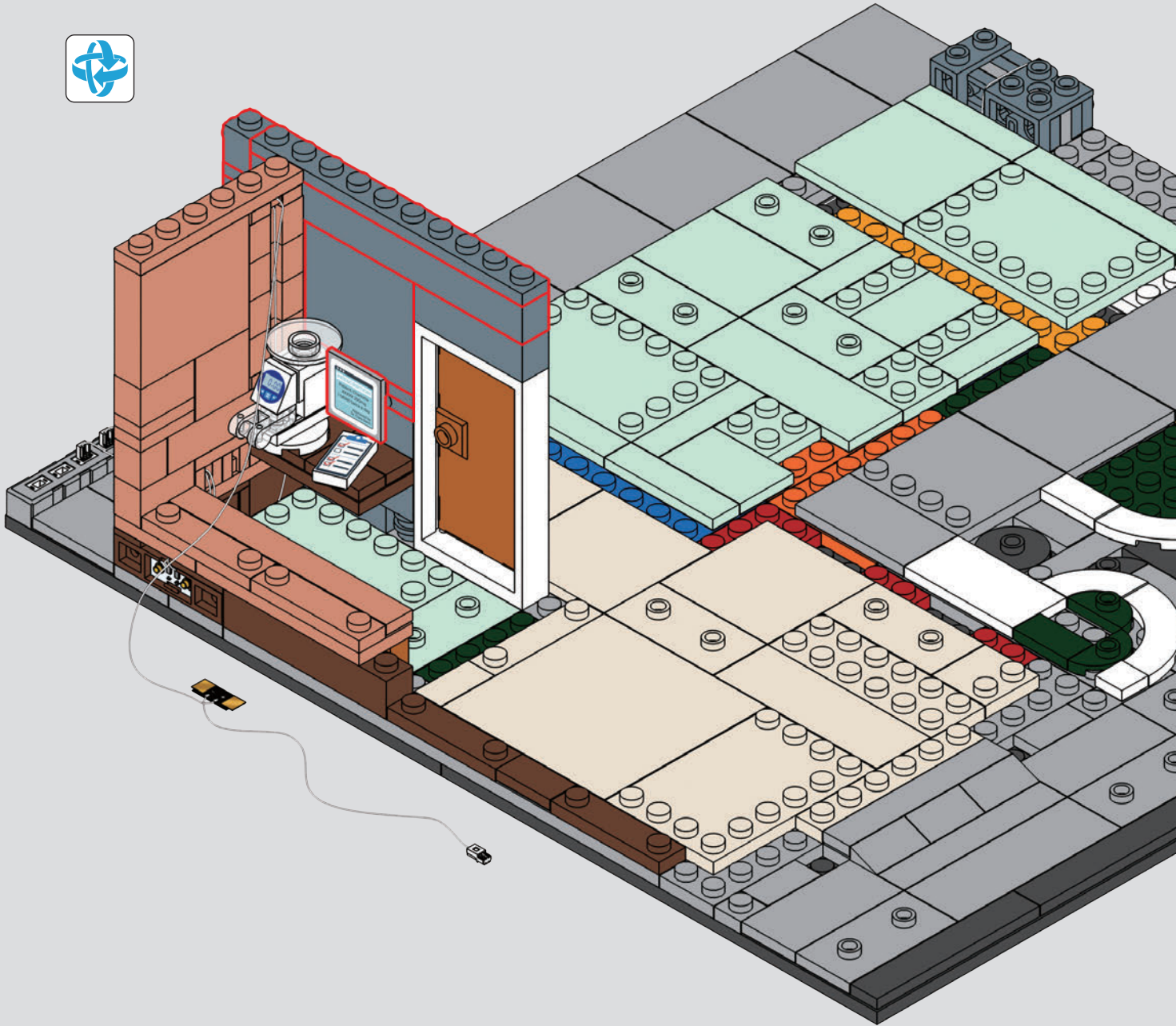


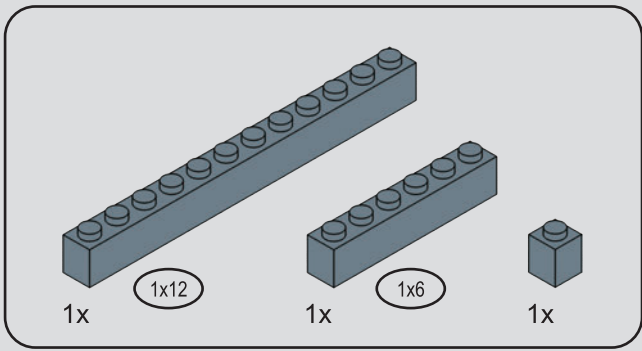
71



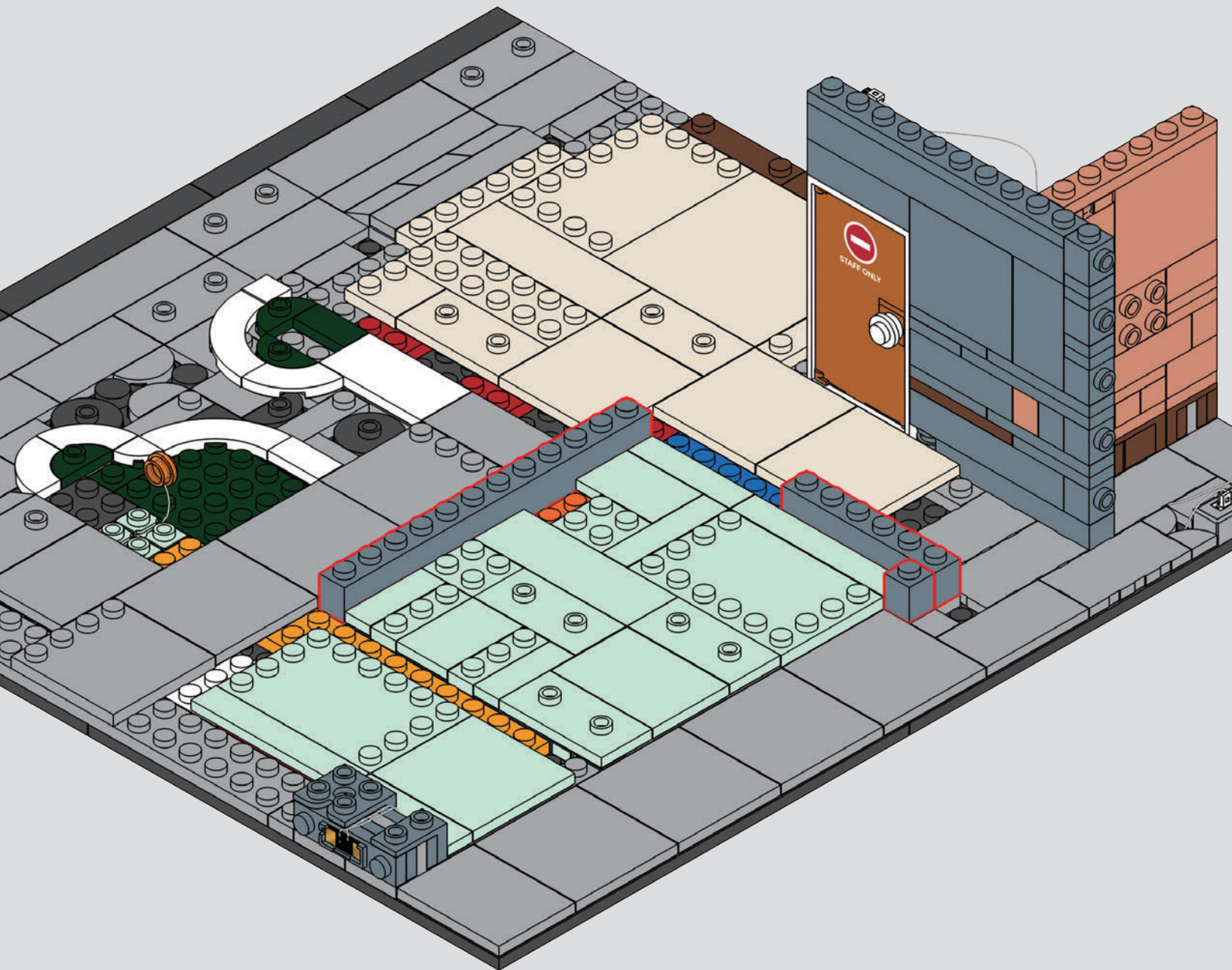
72

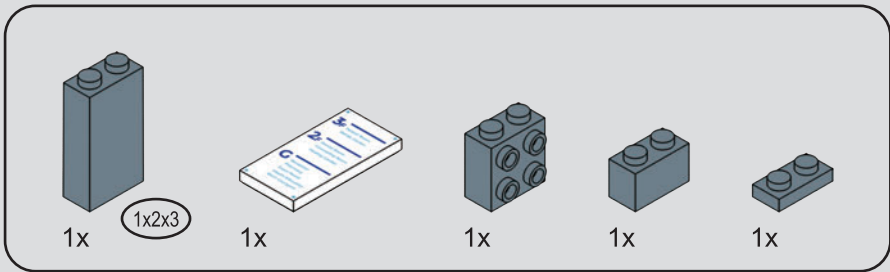




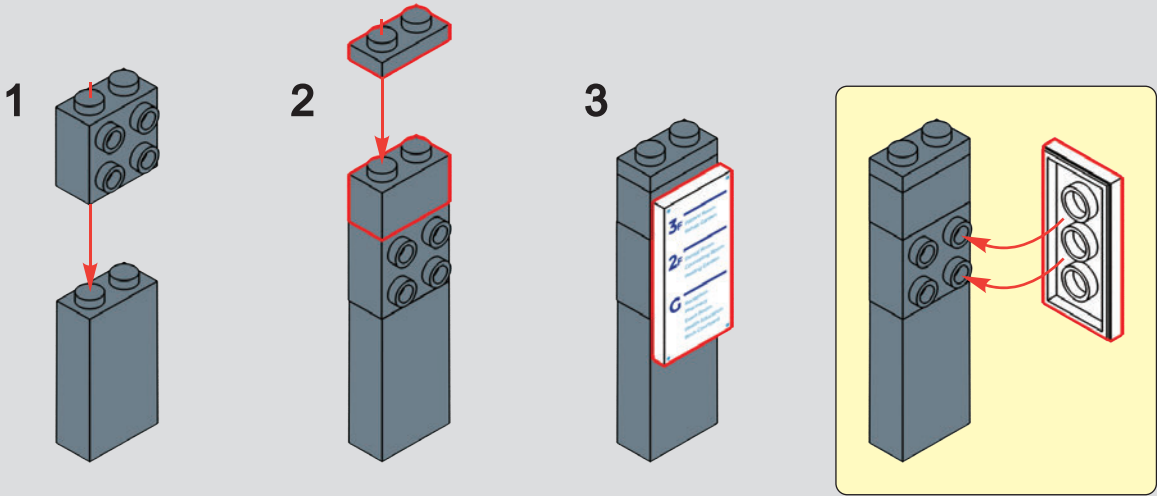


74

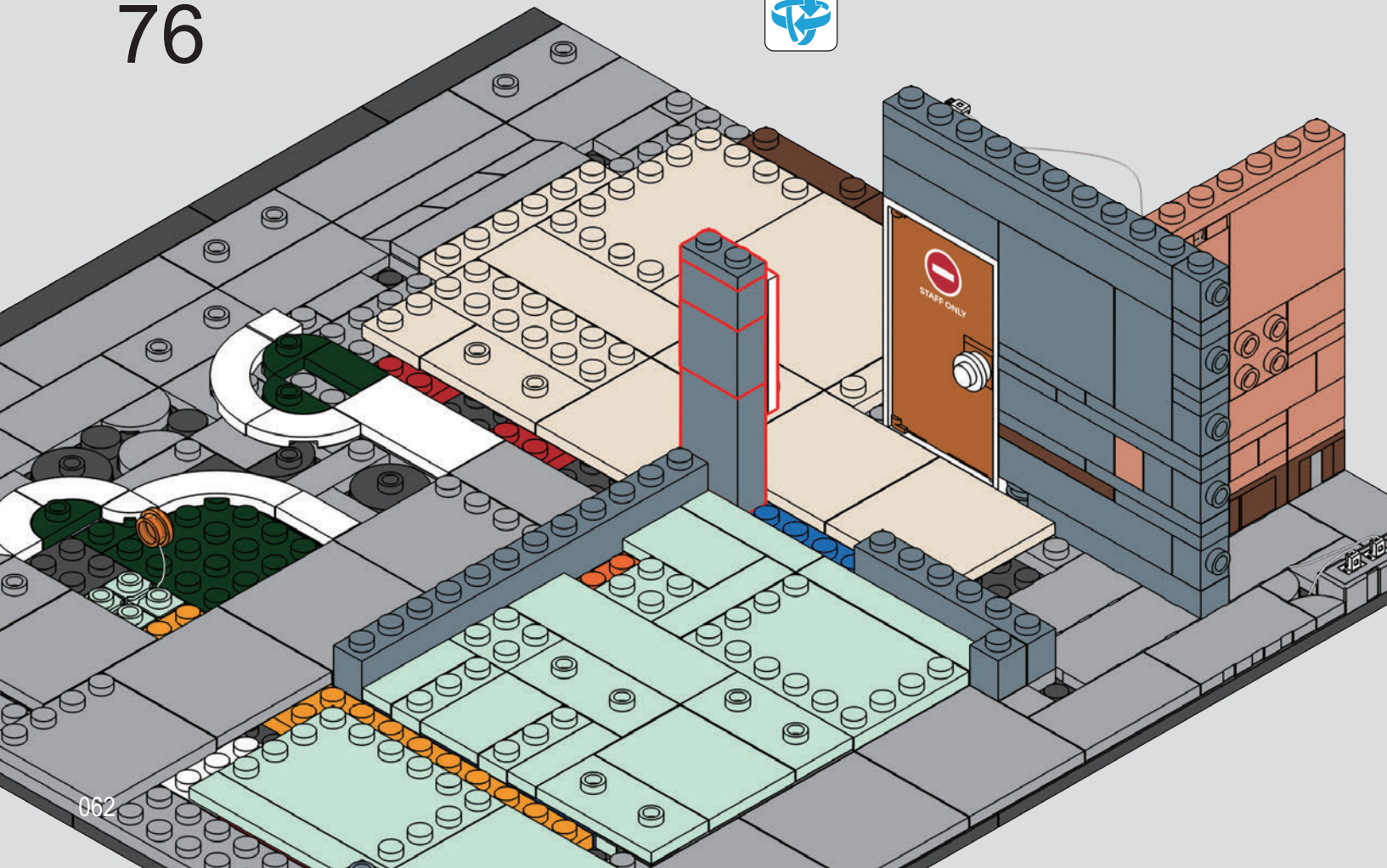


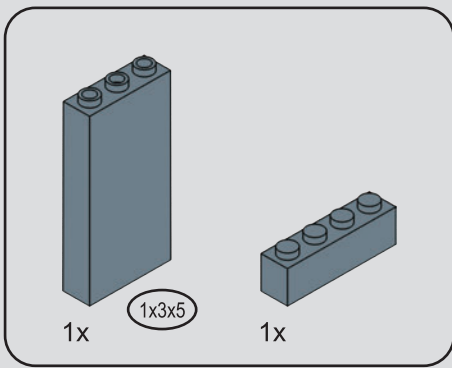


75

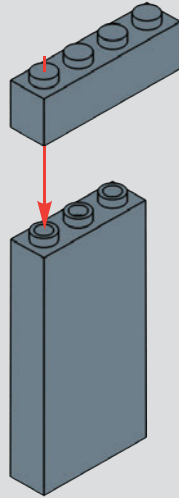


76

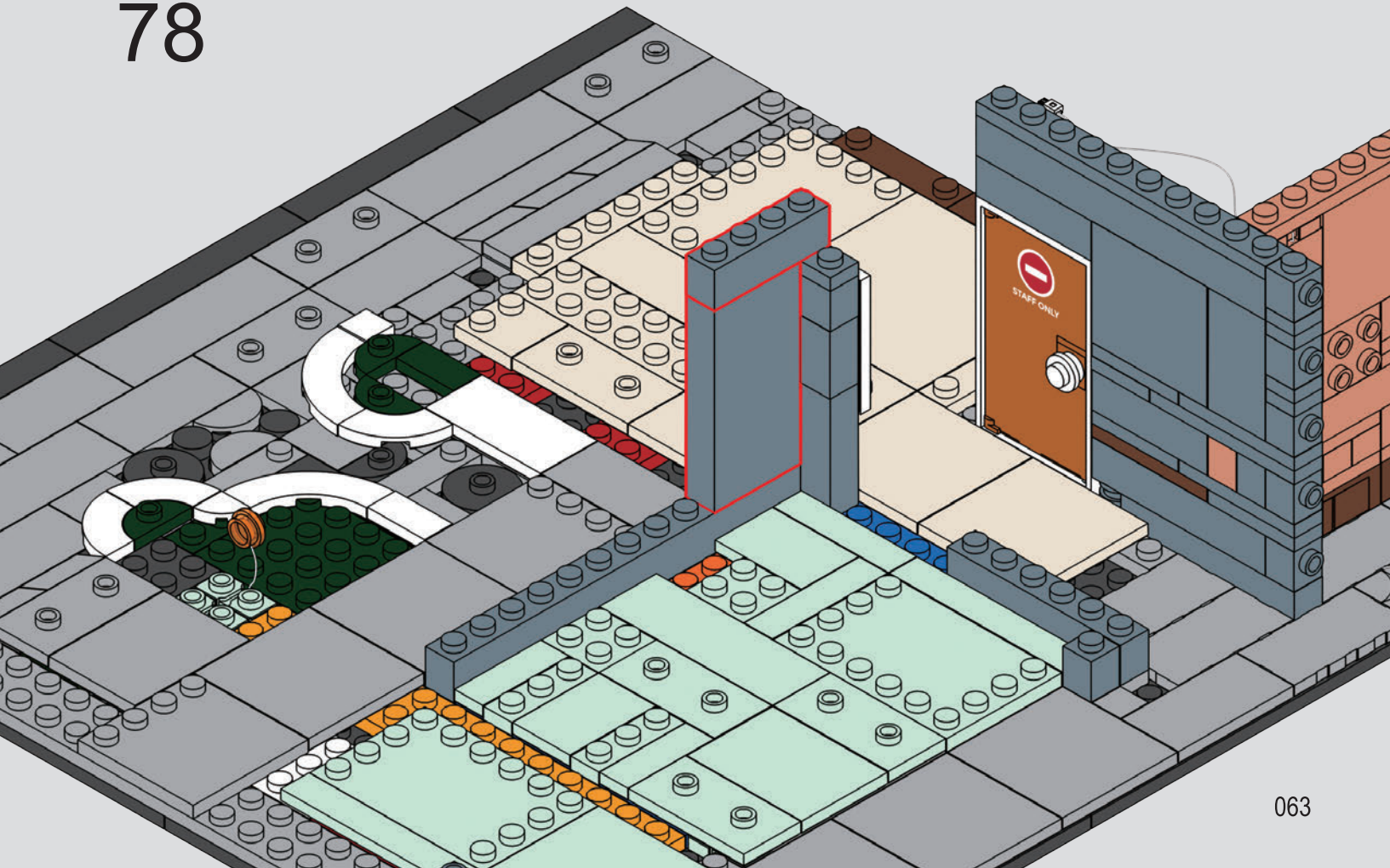


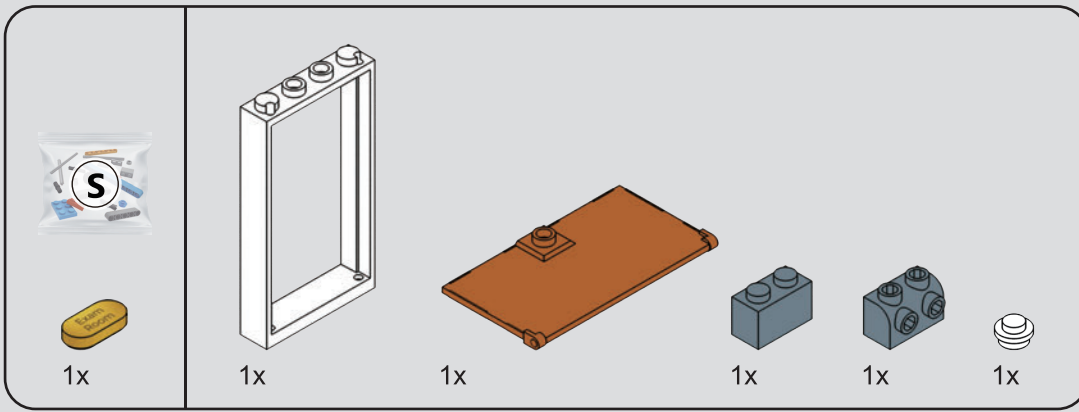


77

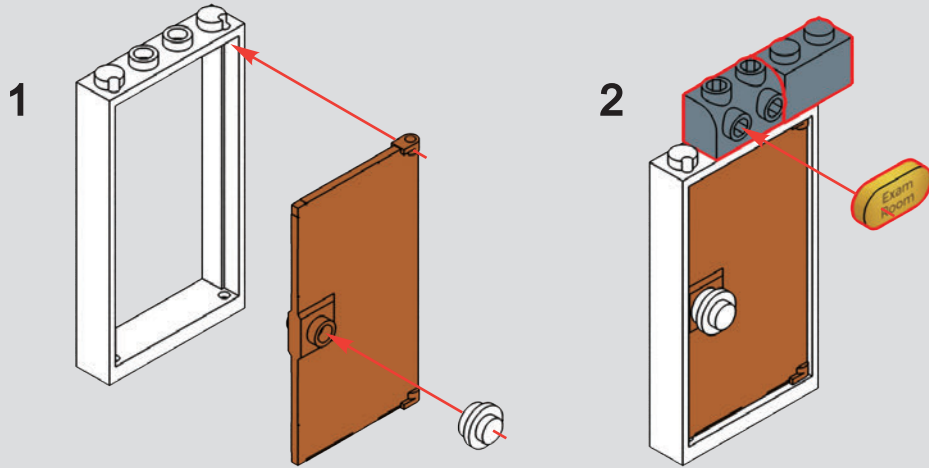


78

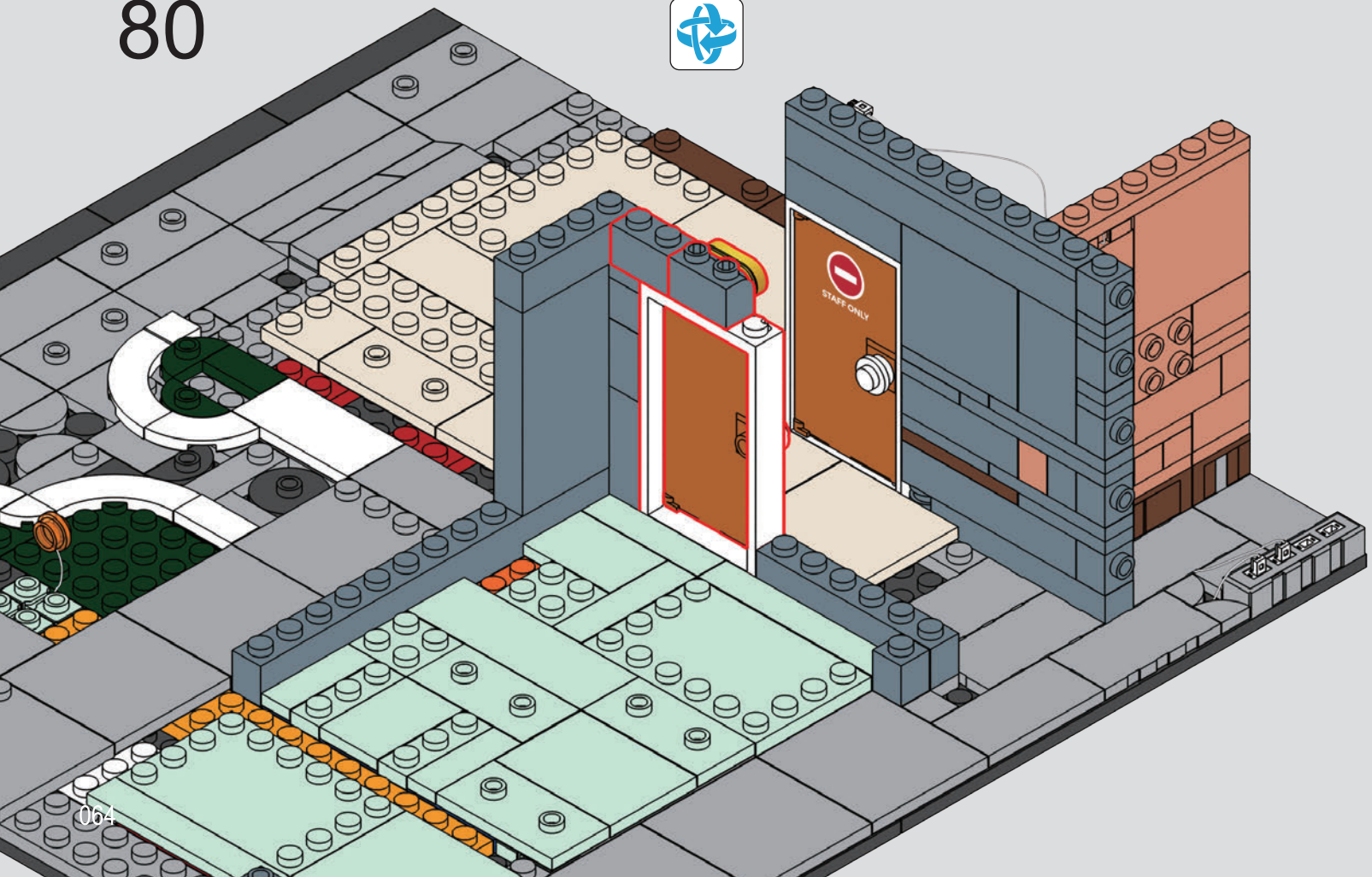


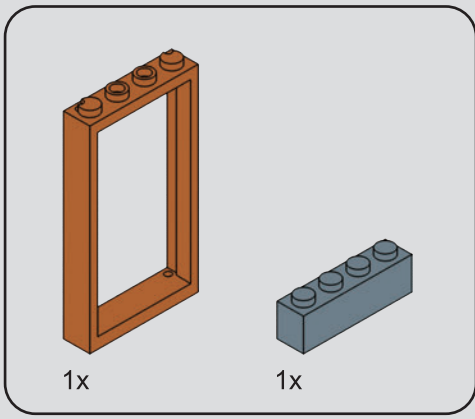


79

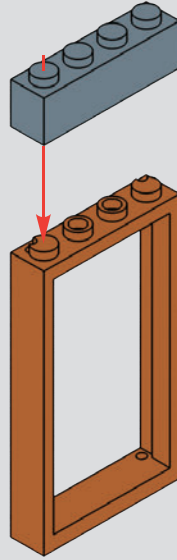


80

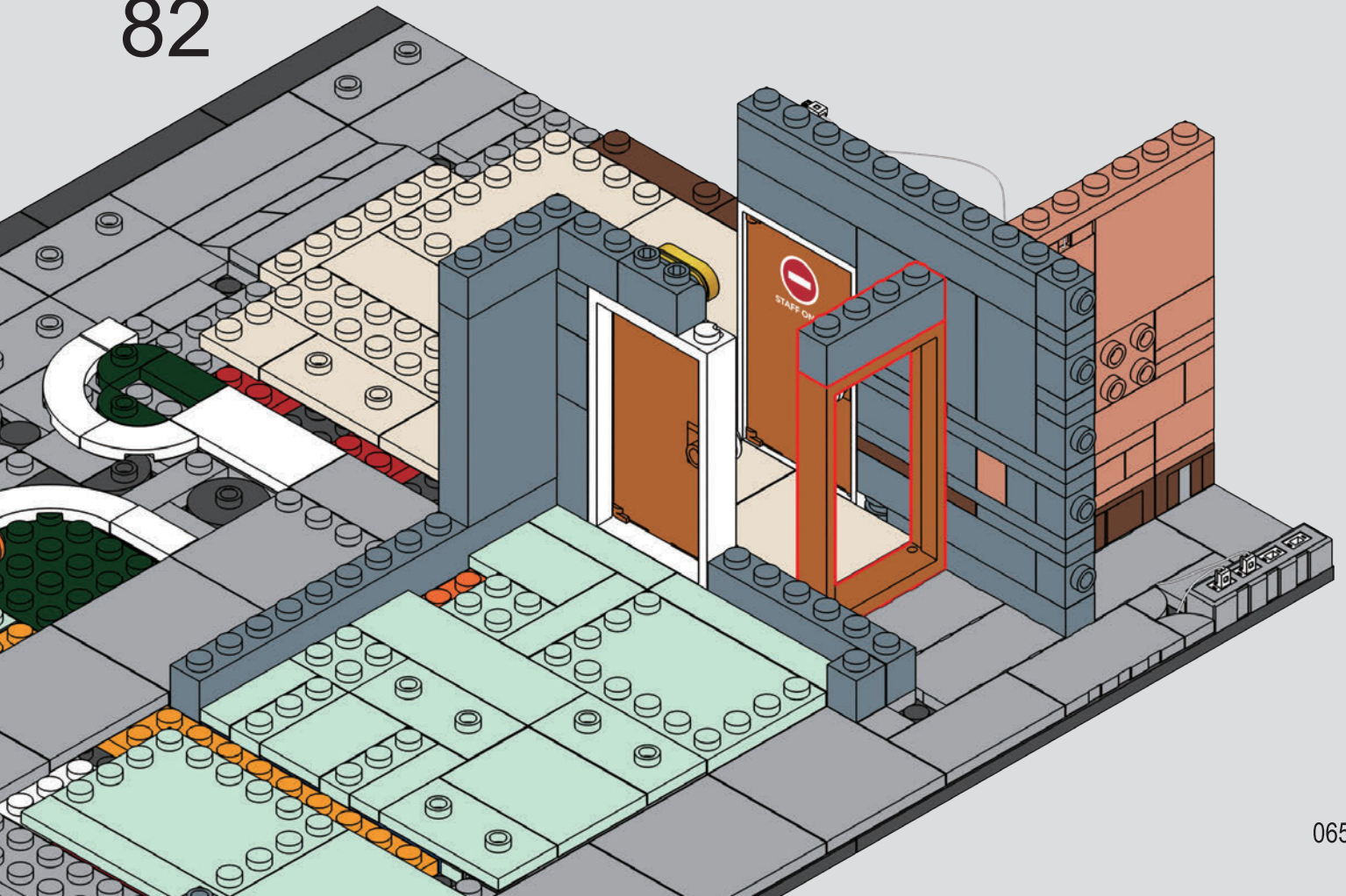


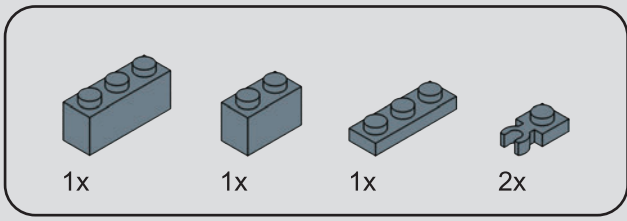


81

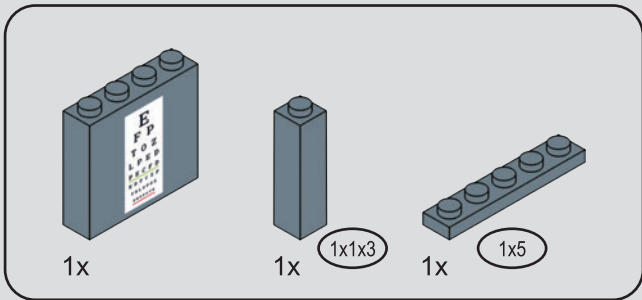
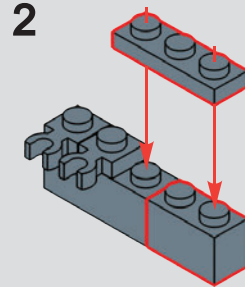
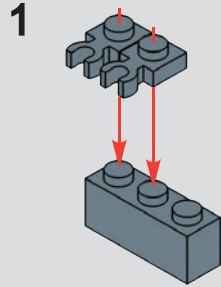


82

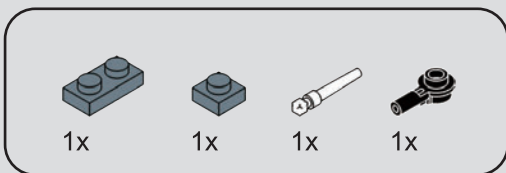
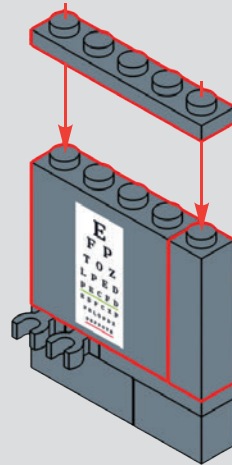




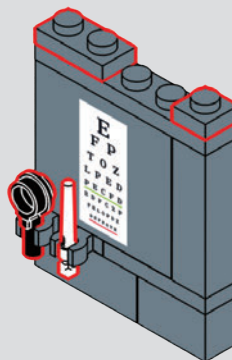
83

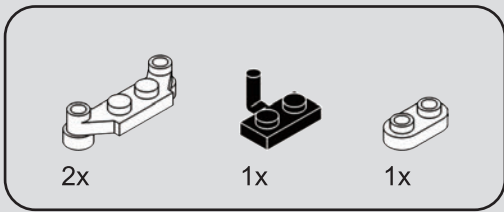


84

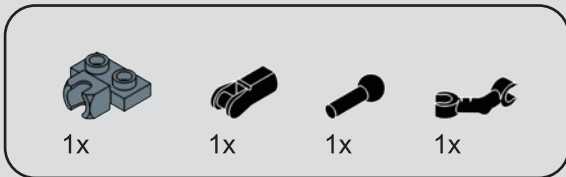
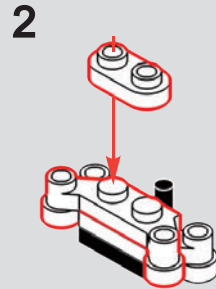
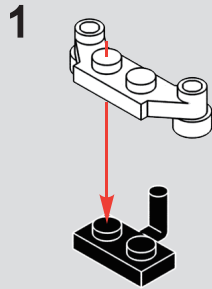


85

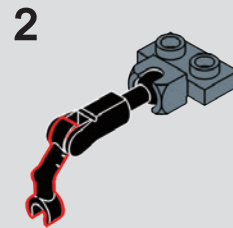
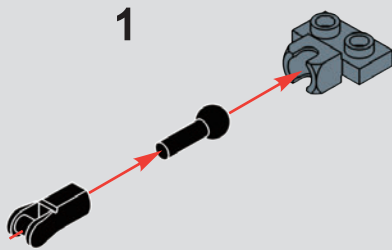




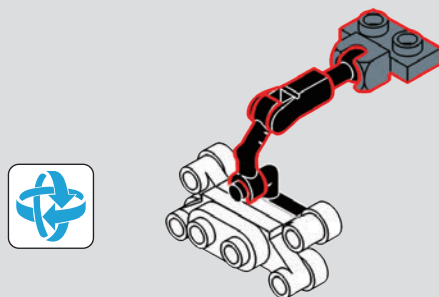
86



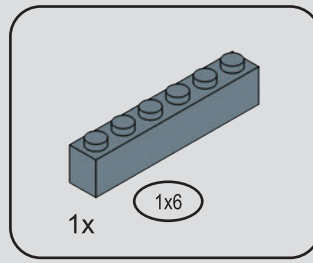
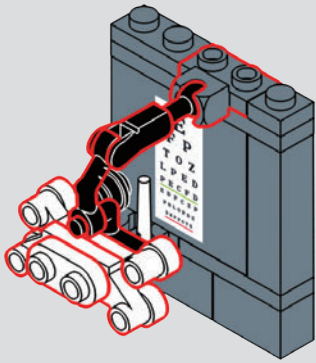
87



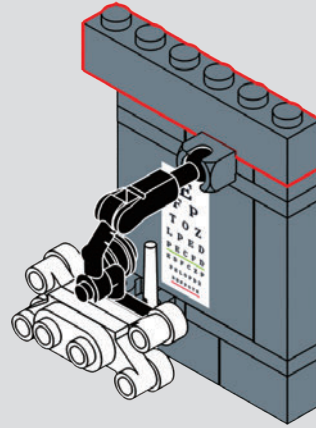
88



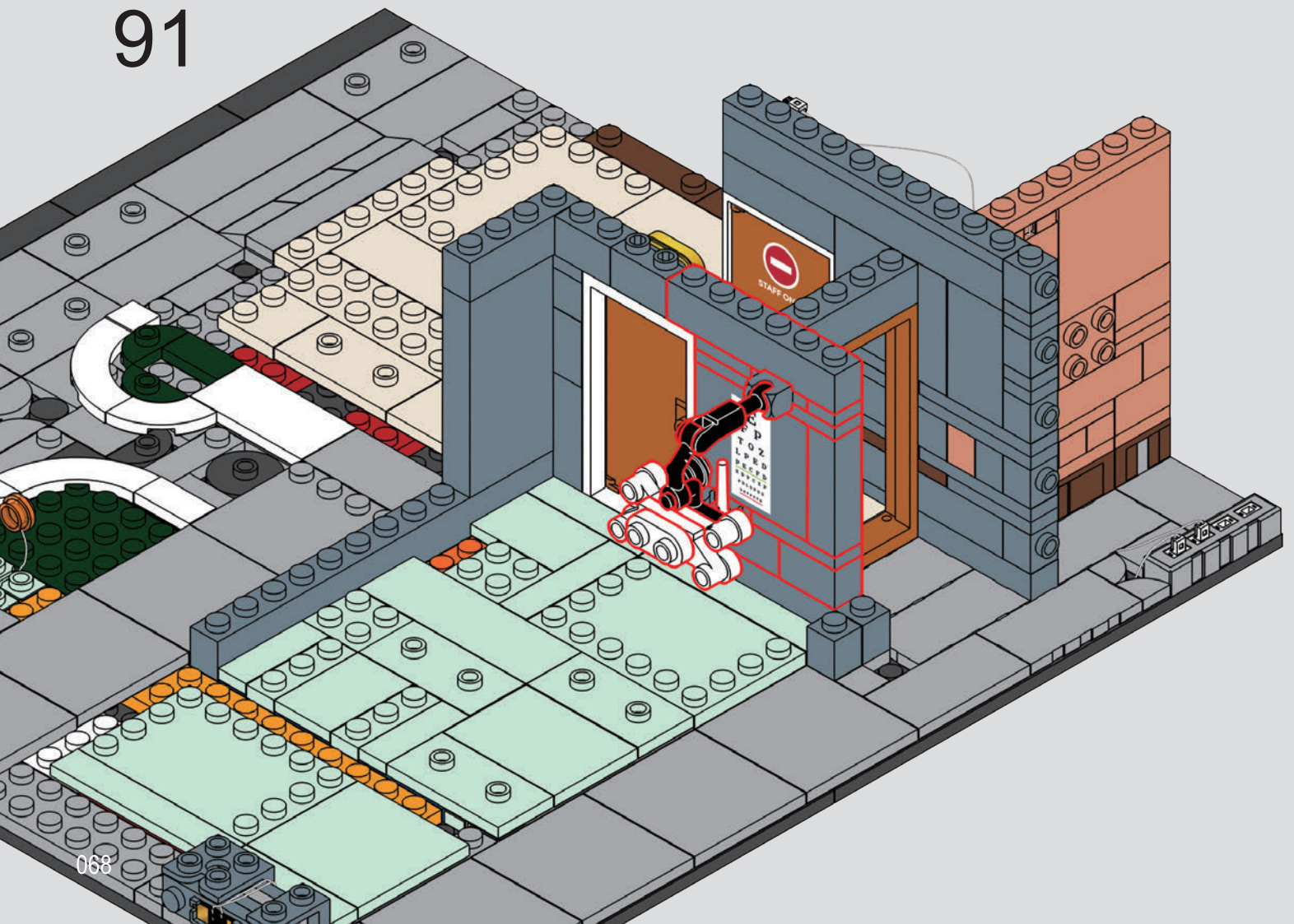
89

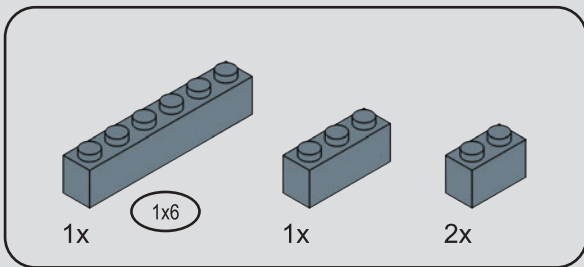


90

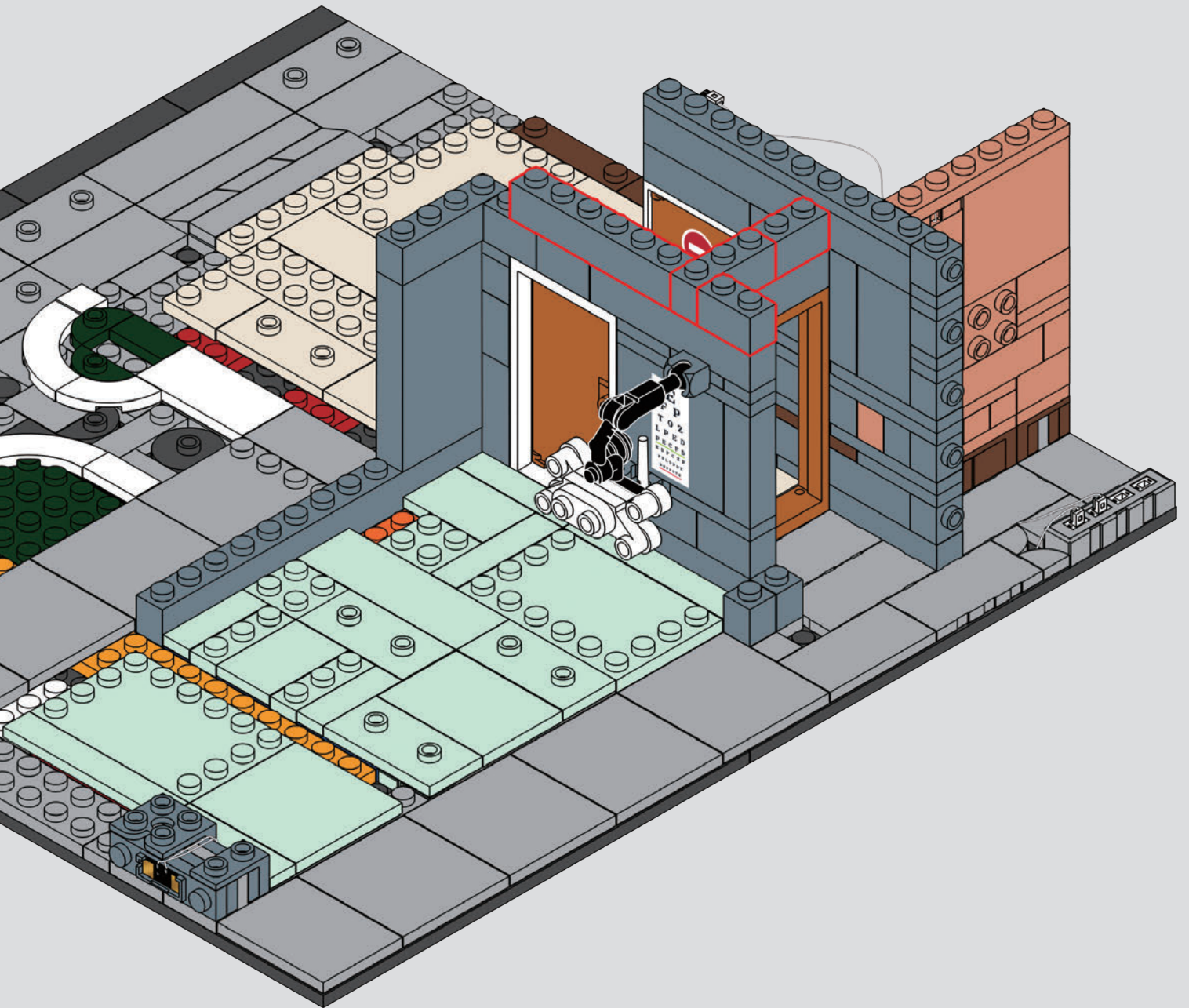


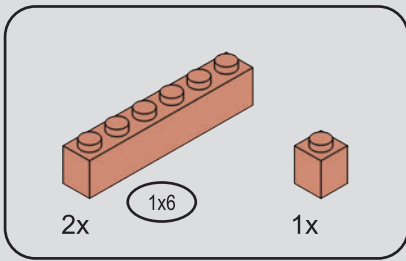
91



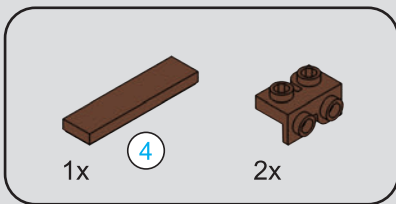
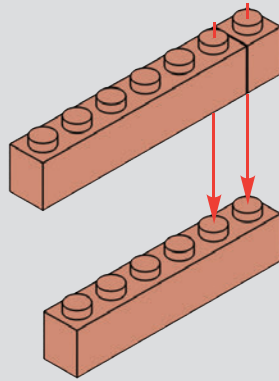


92

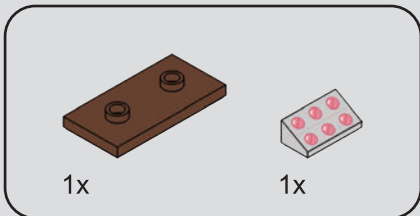
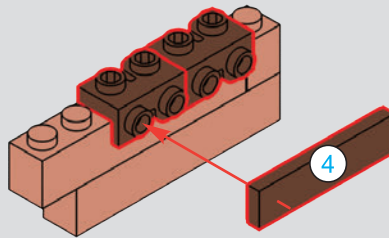




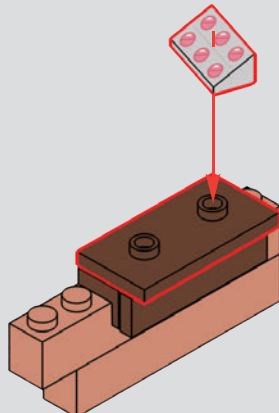
93

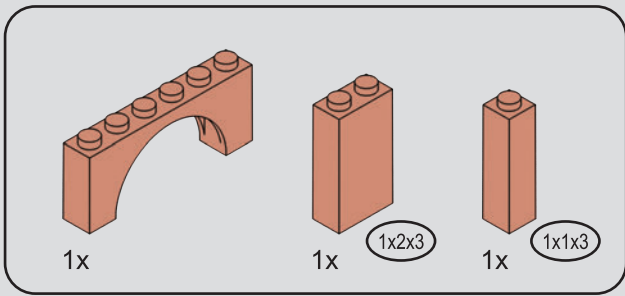


94

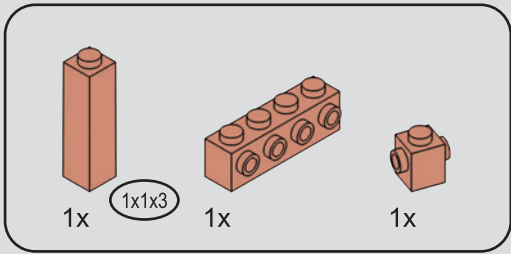
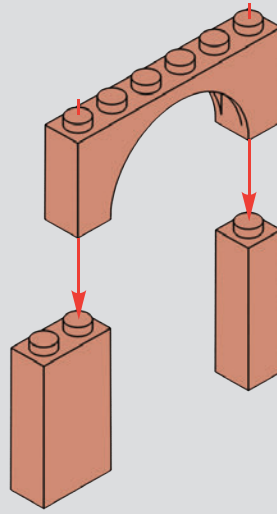


95

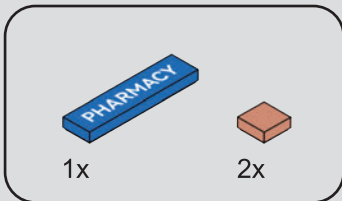
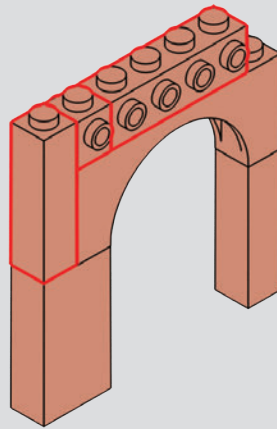




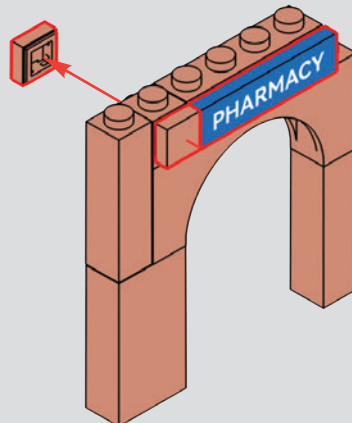
96



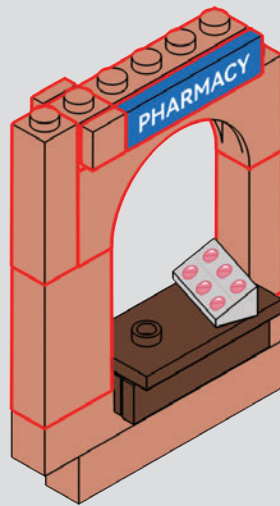
97



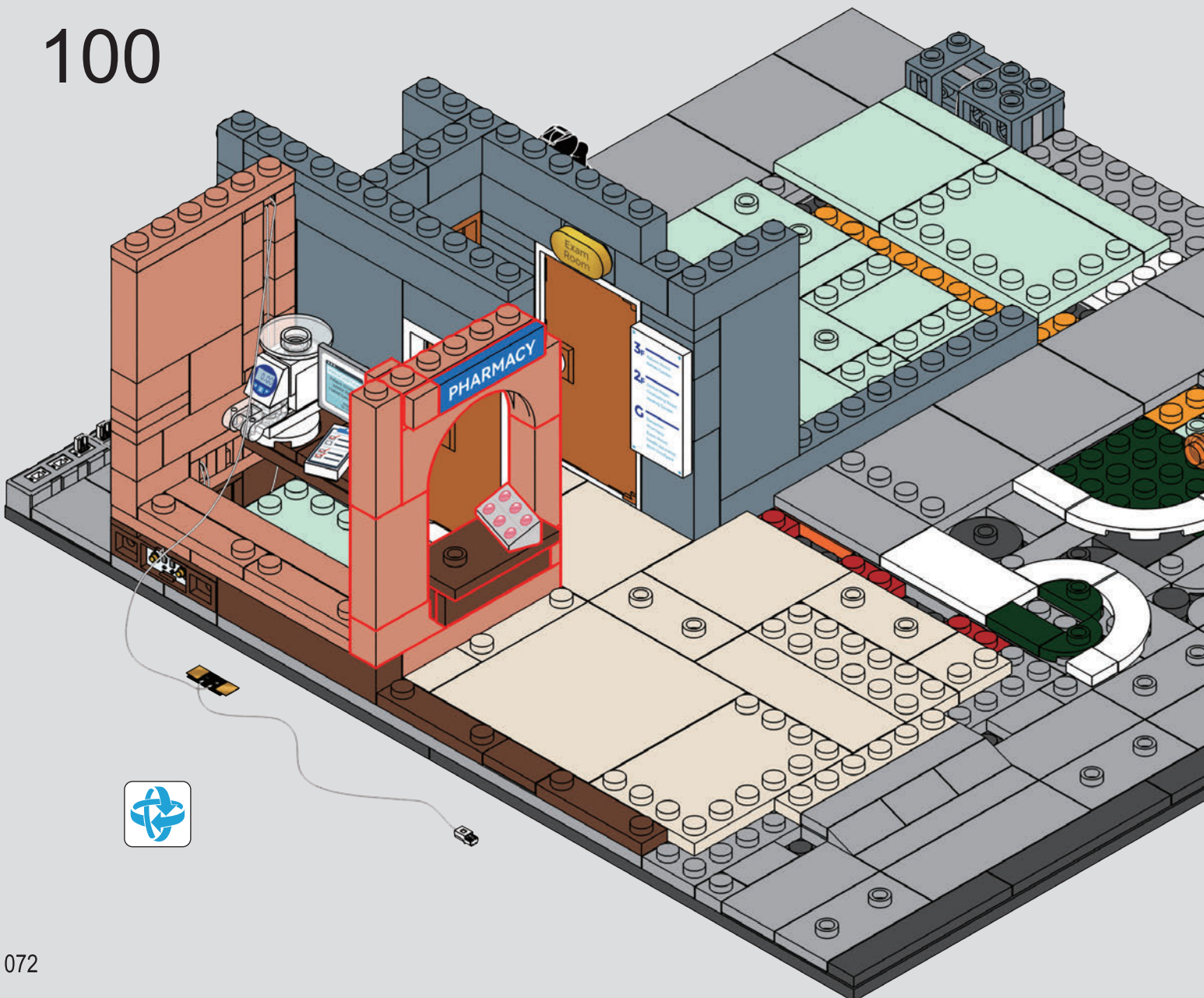
98

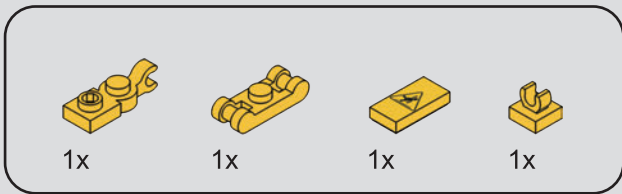


99

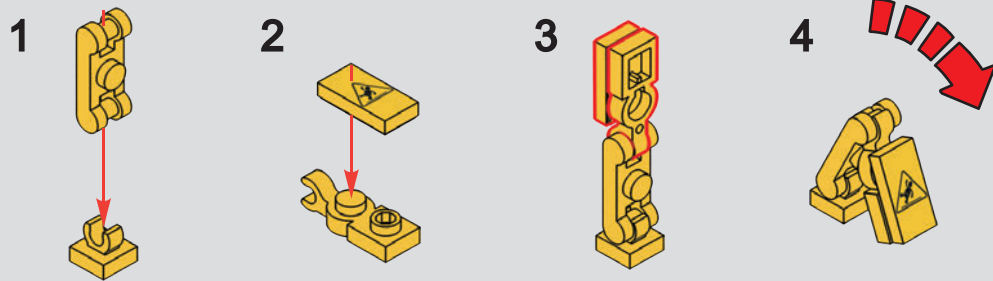


100

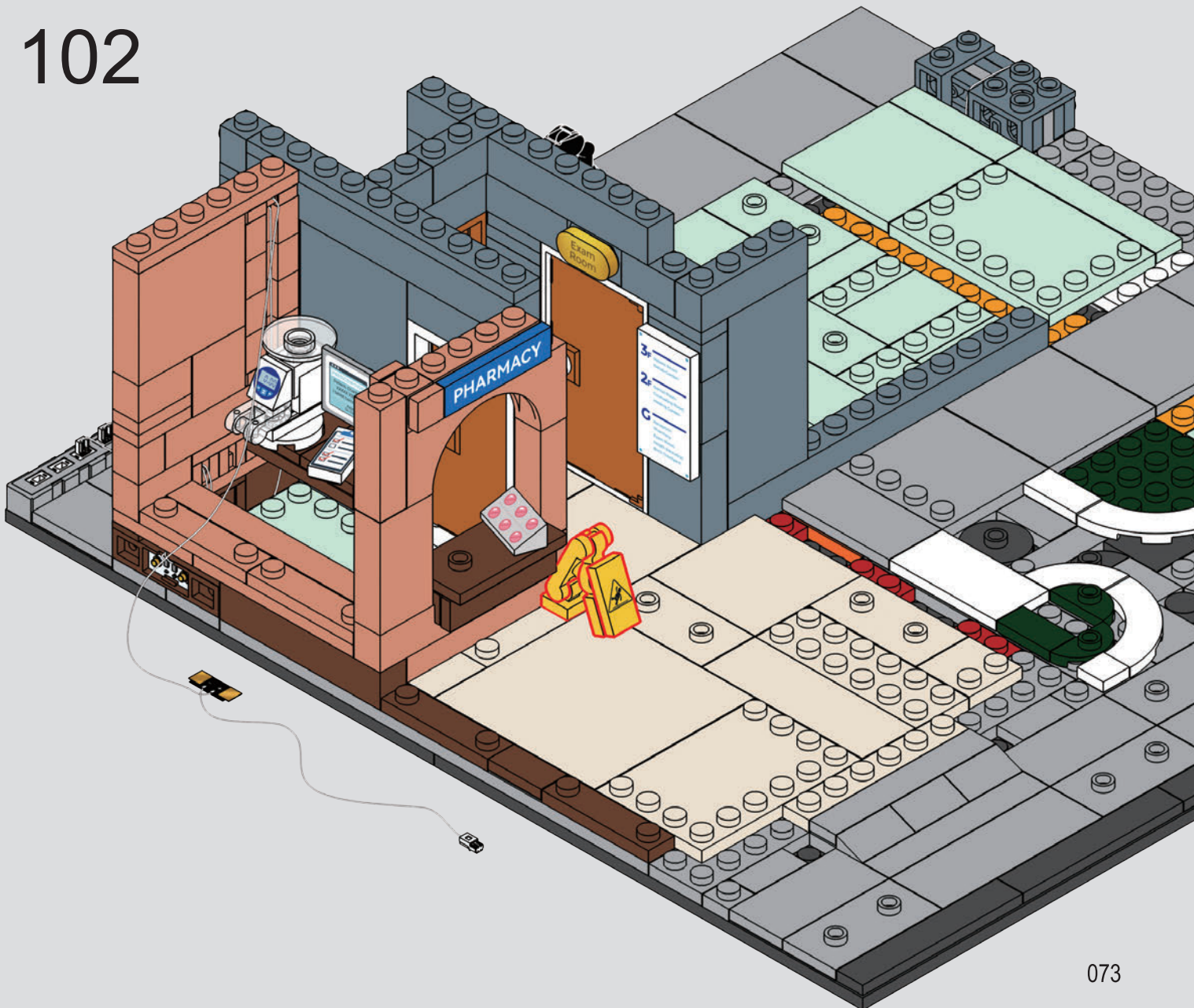


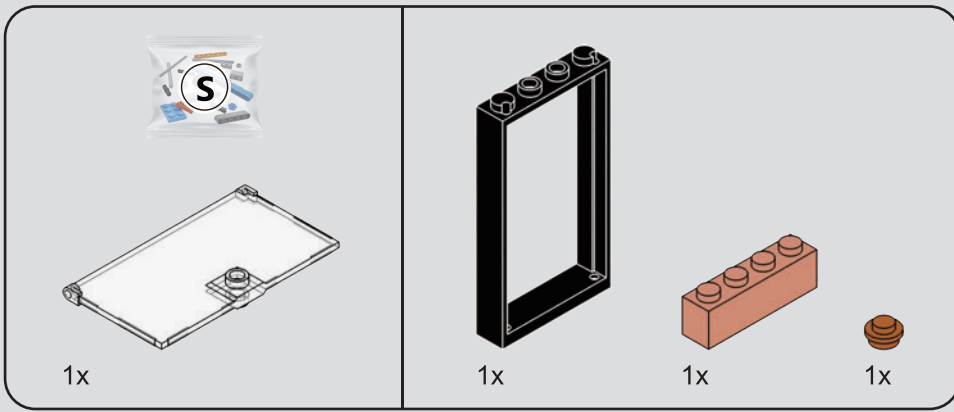


101

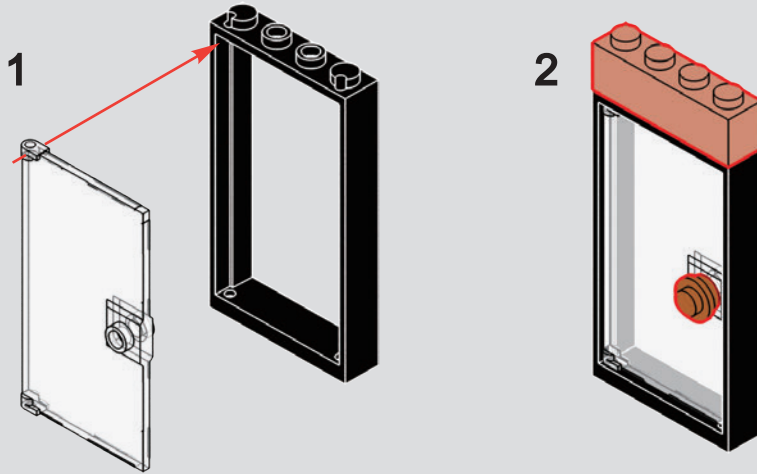


102

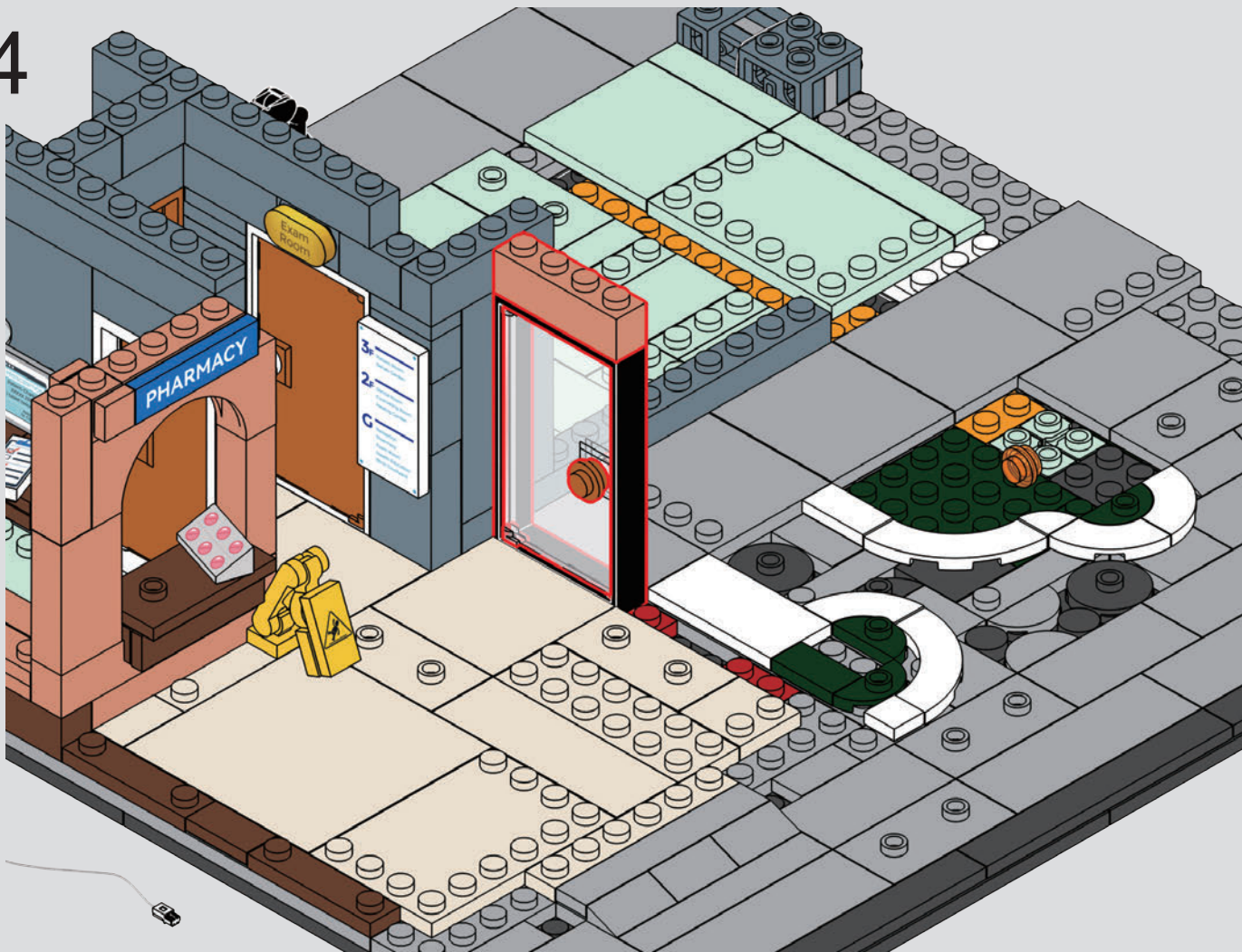


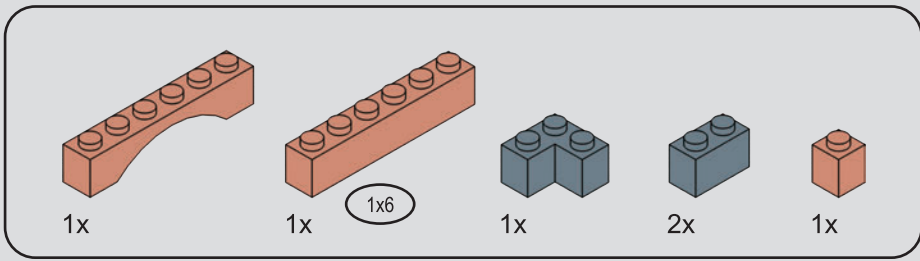


103

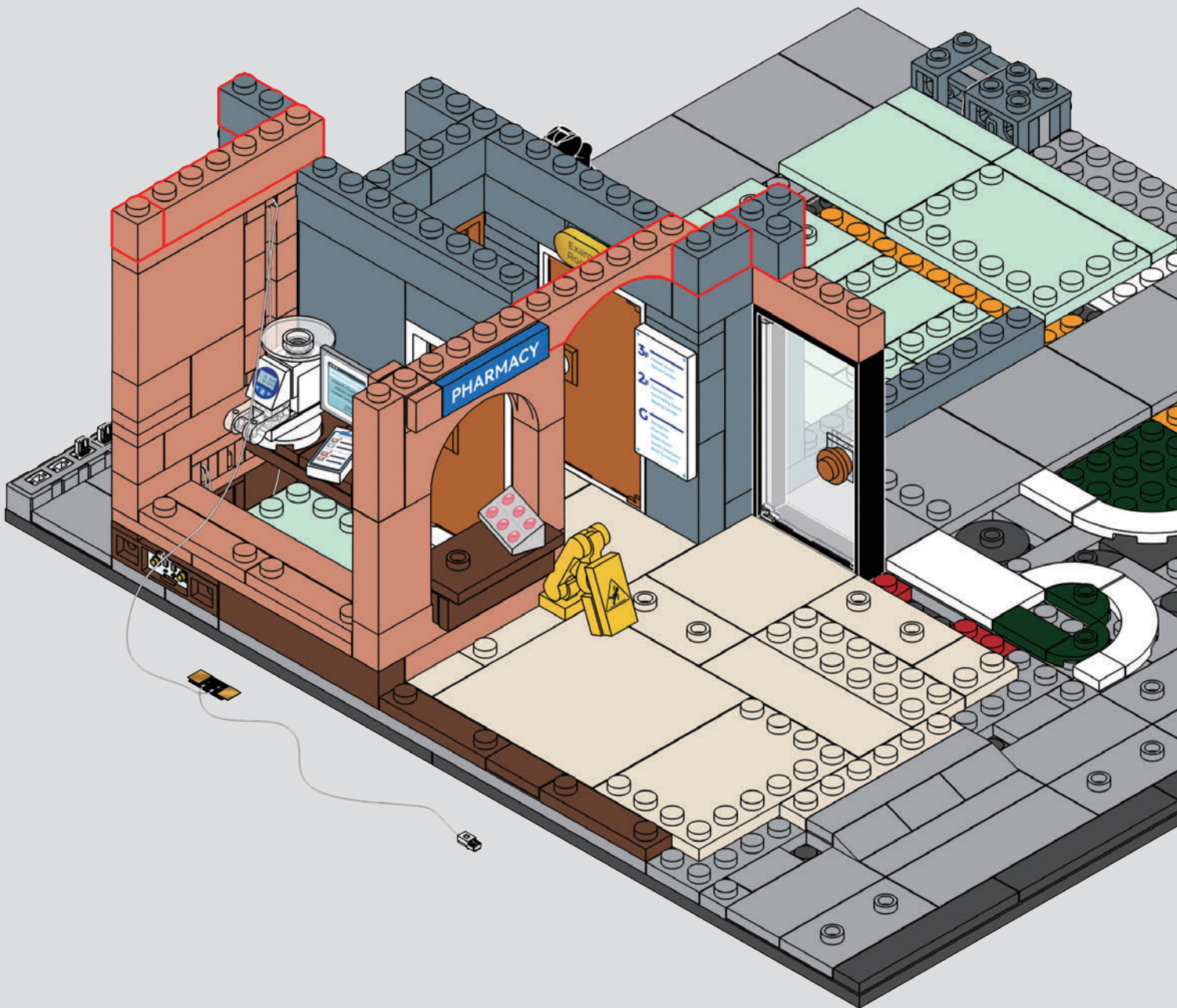


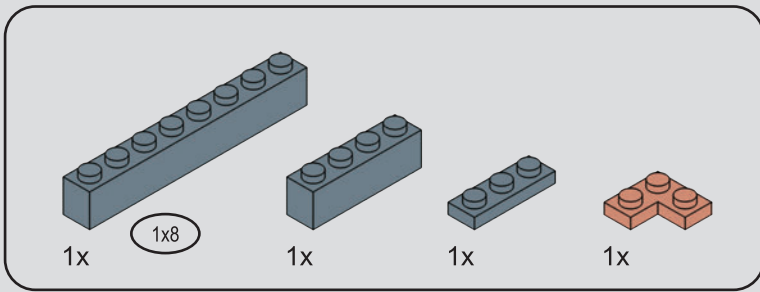
104



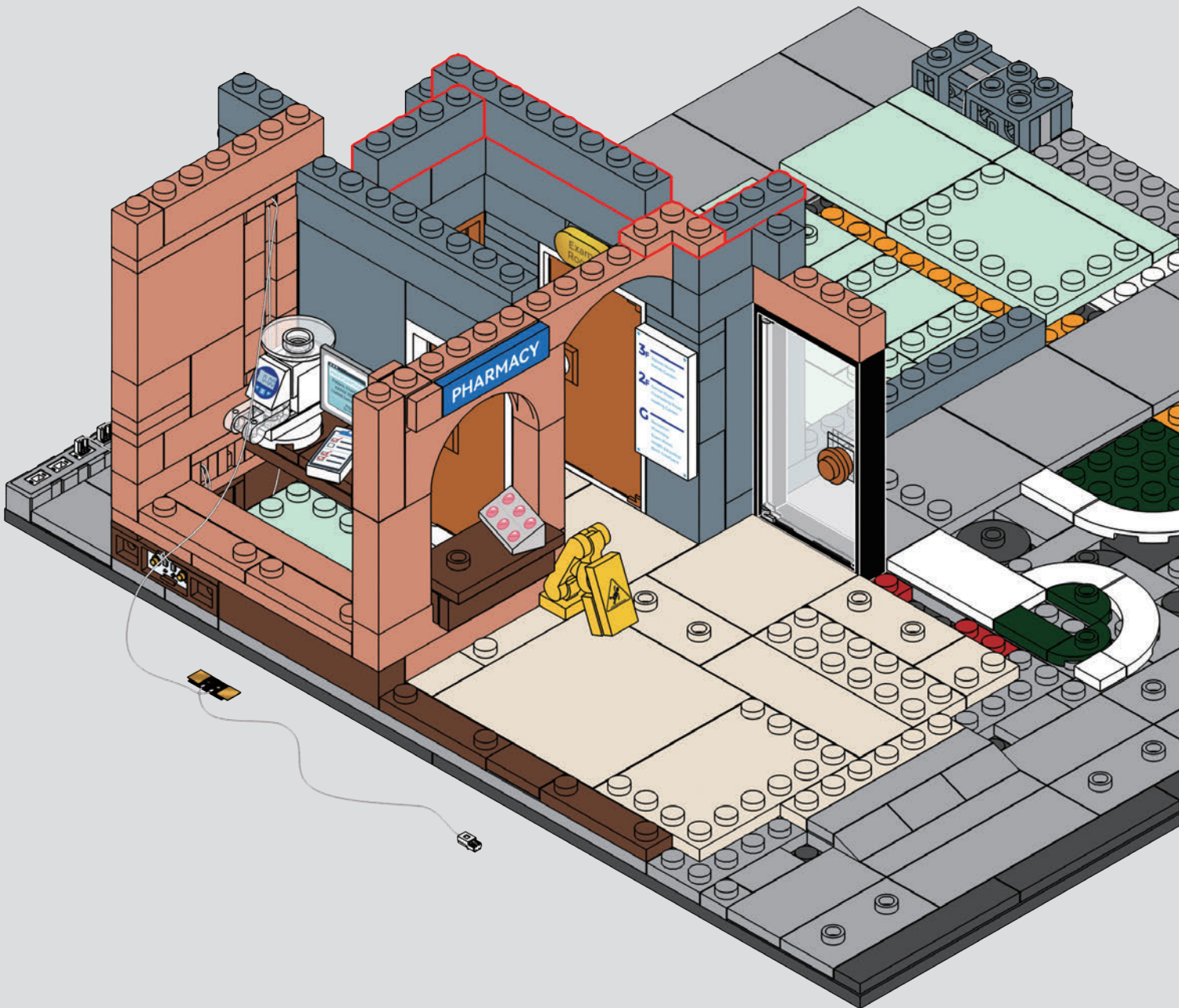


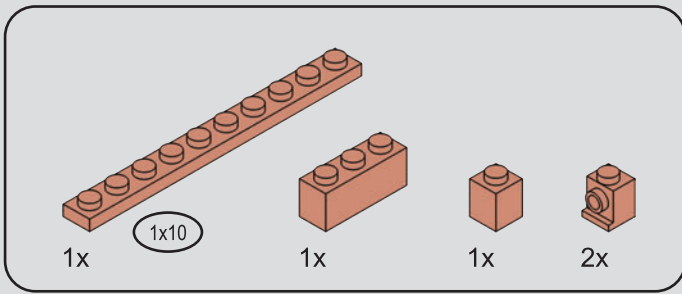
105



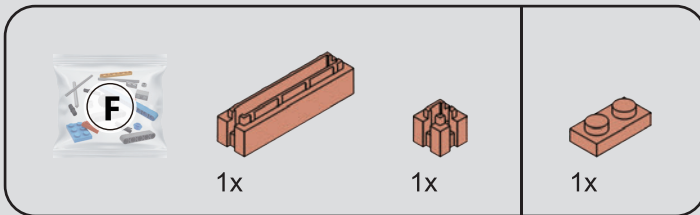
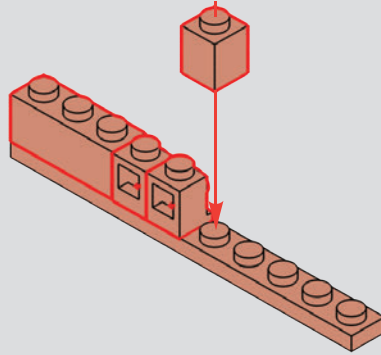


106

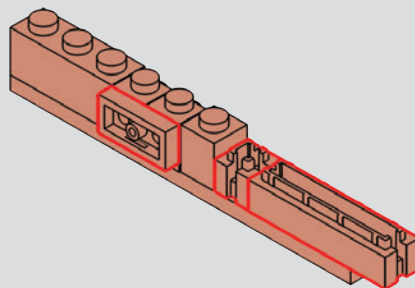
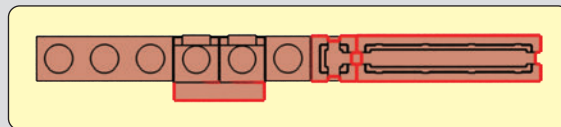




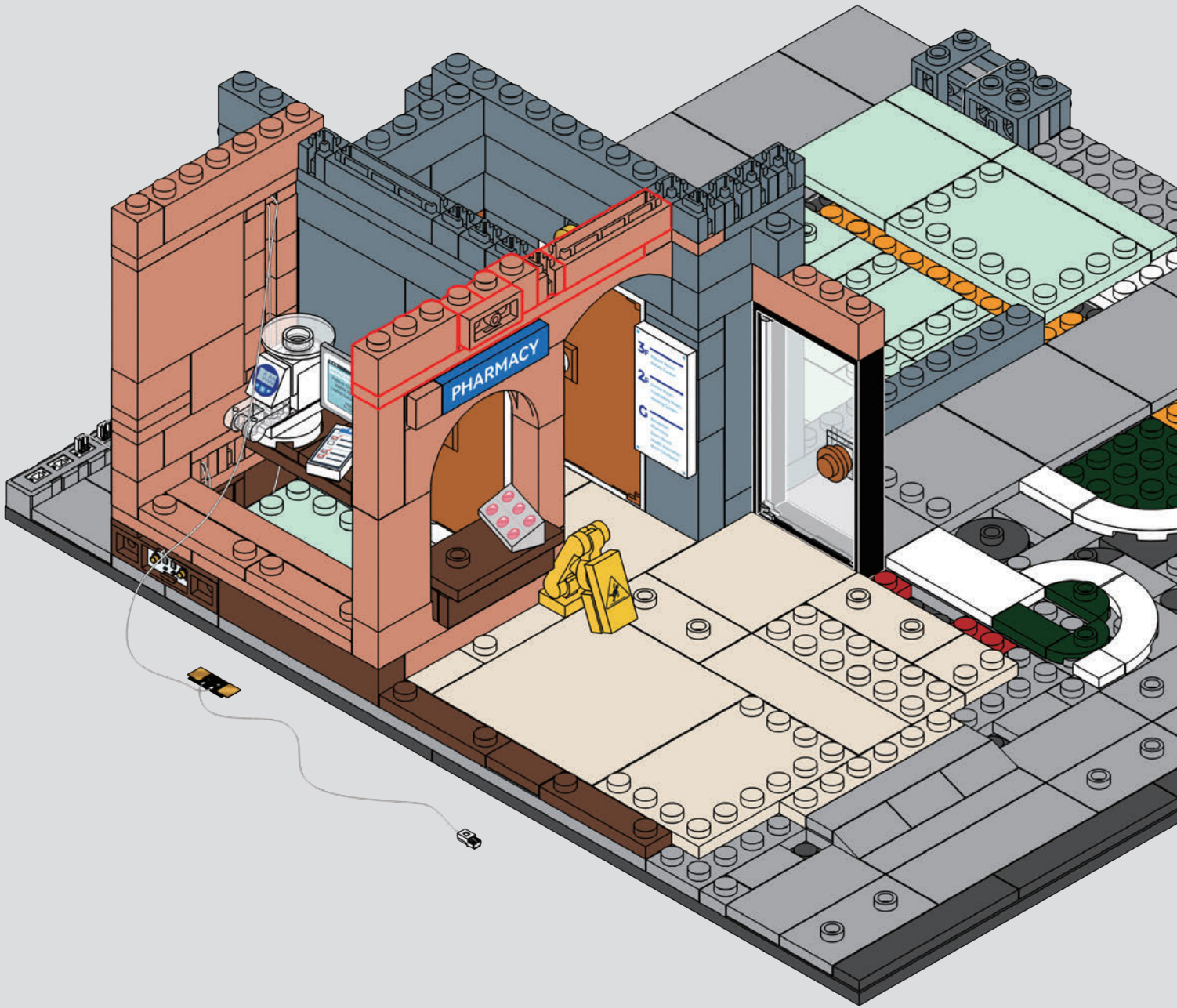
108

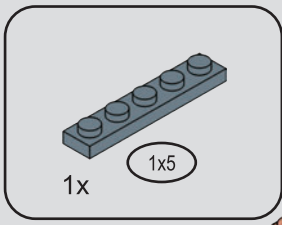


109



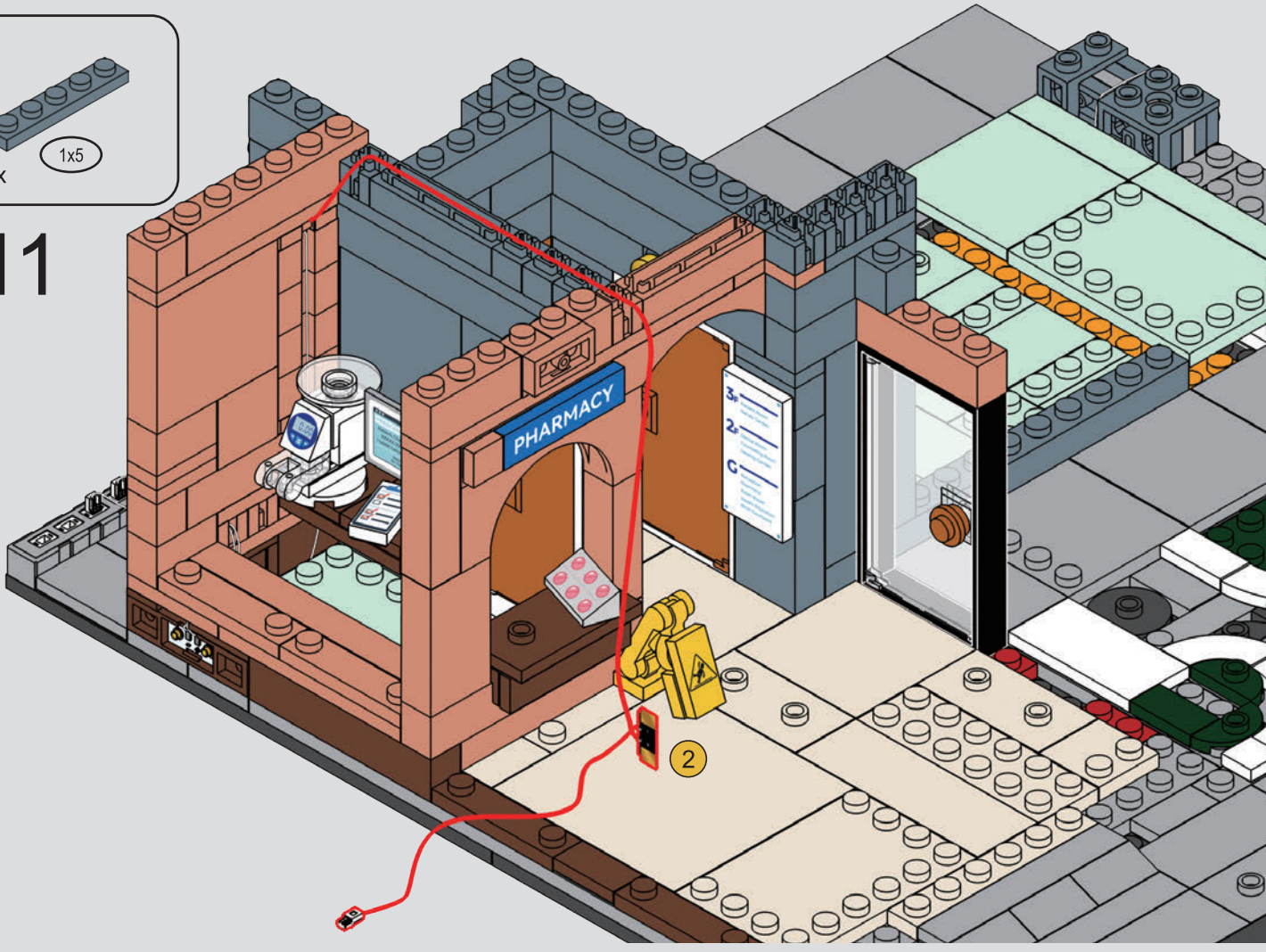
110



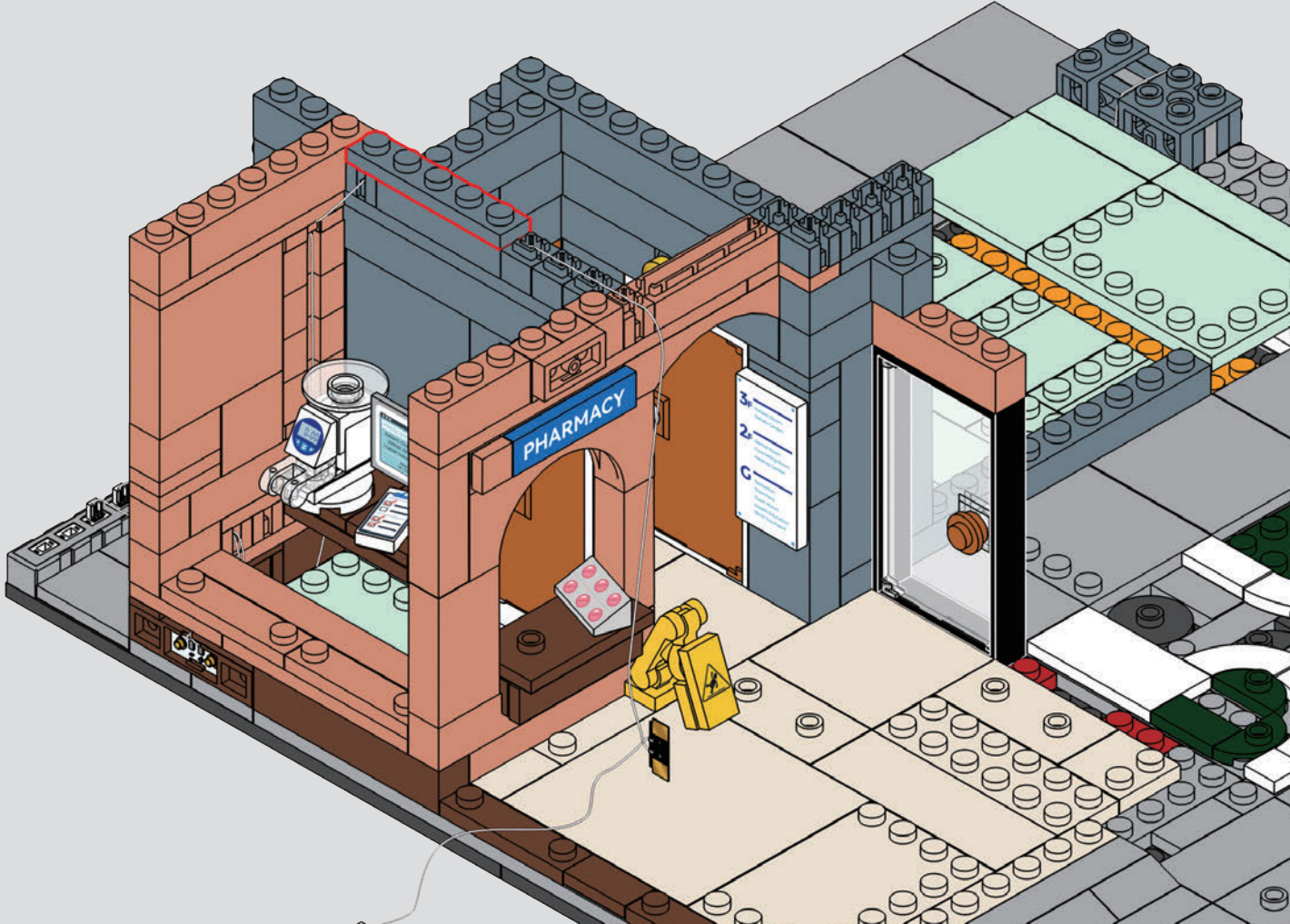


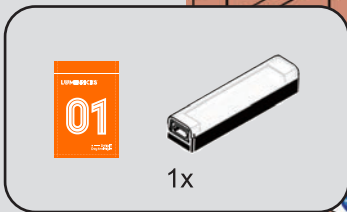
111

1



2

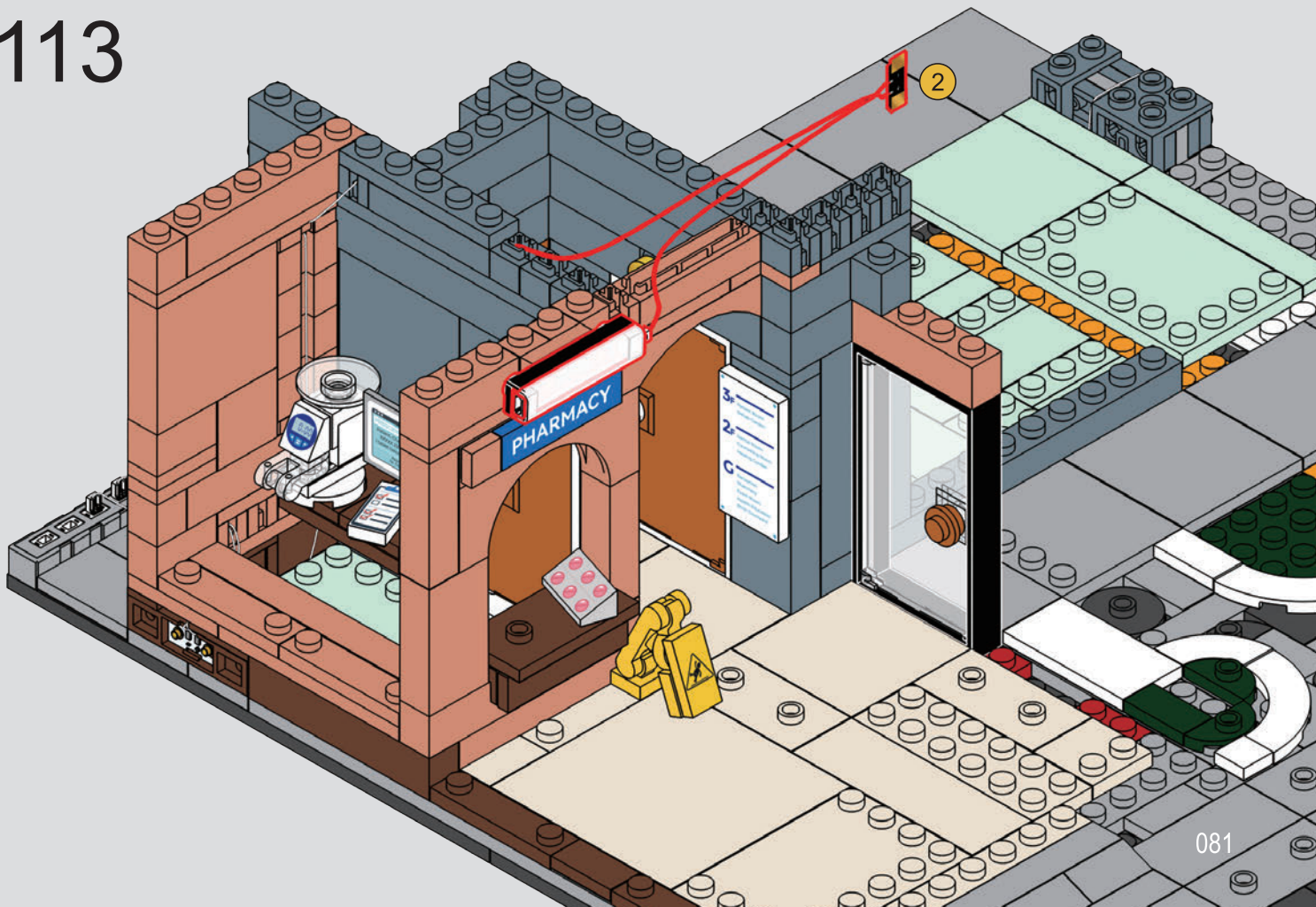


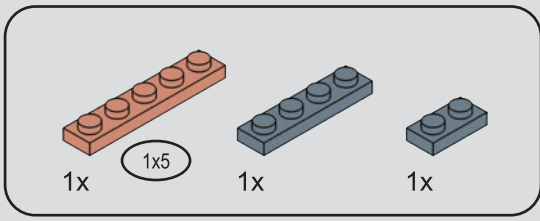


112



113



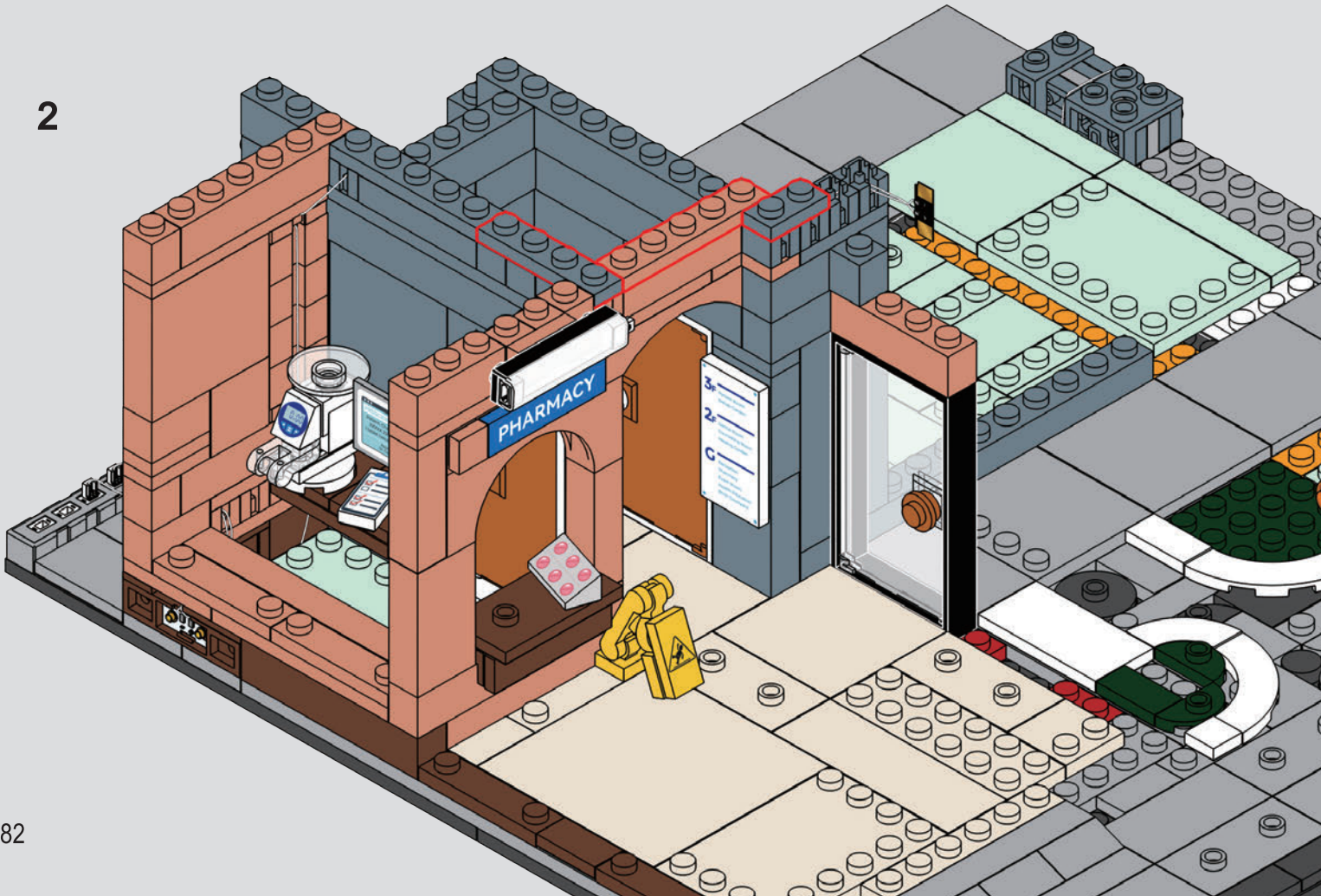


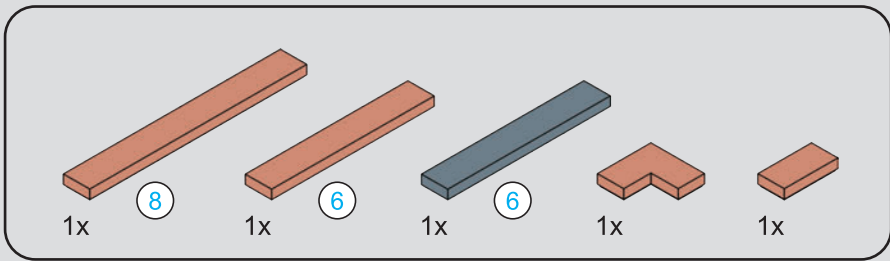
114

1

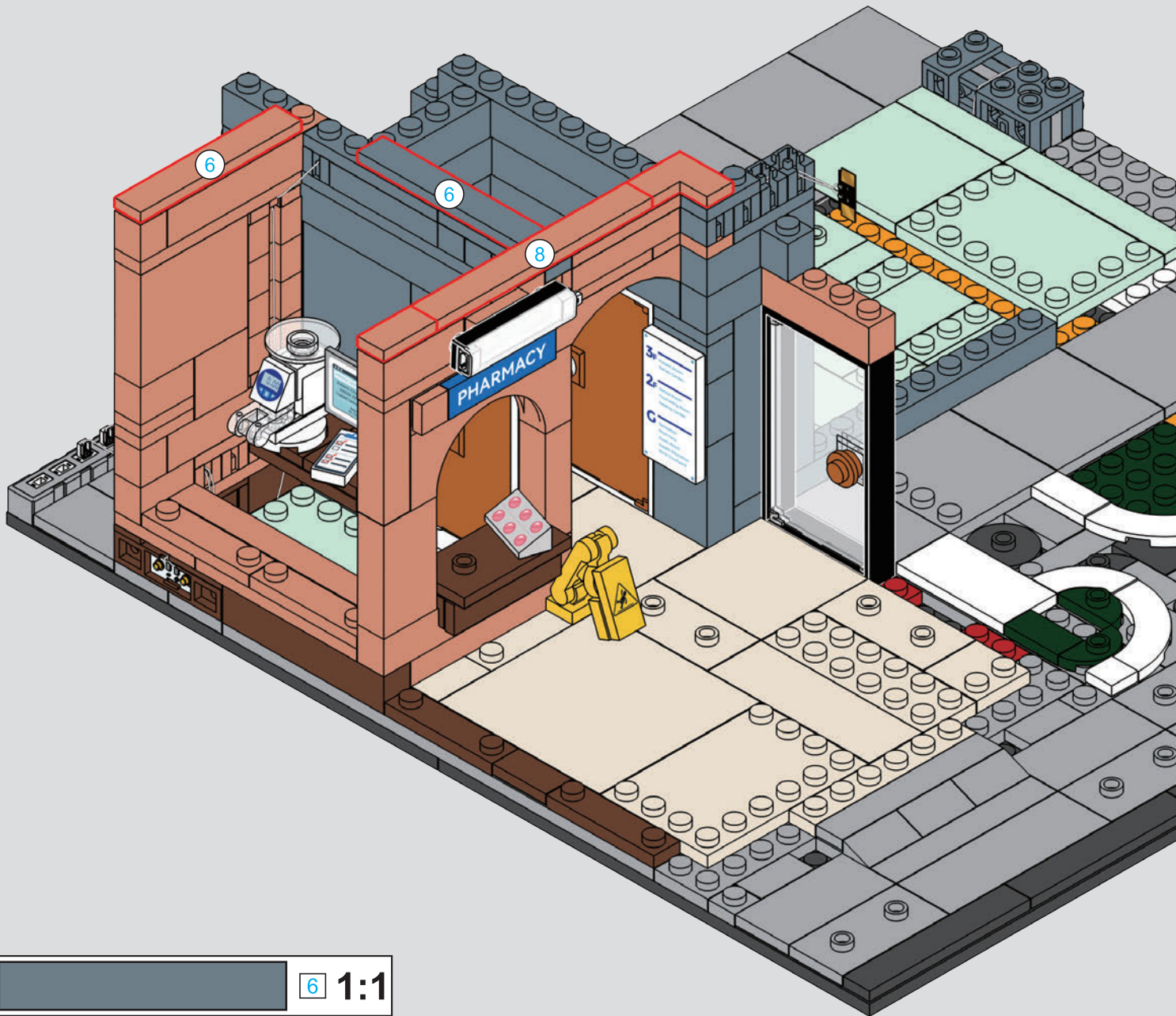


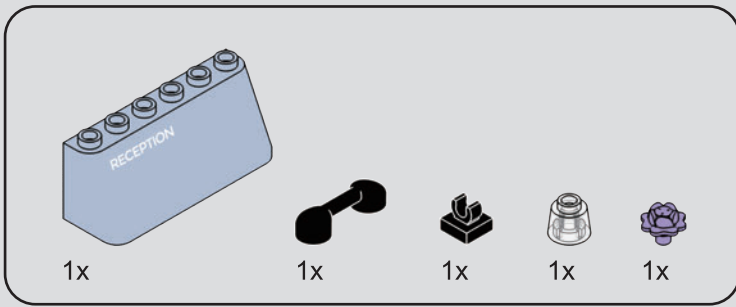
2



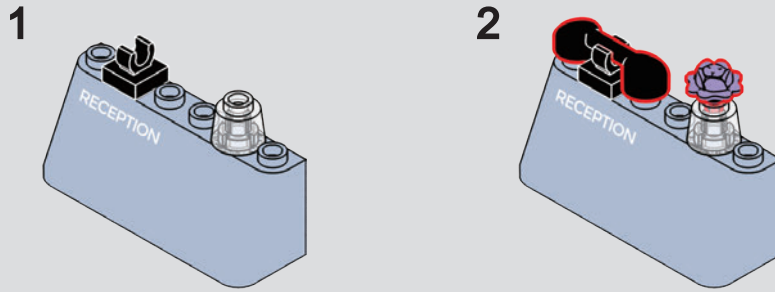


115

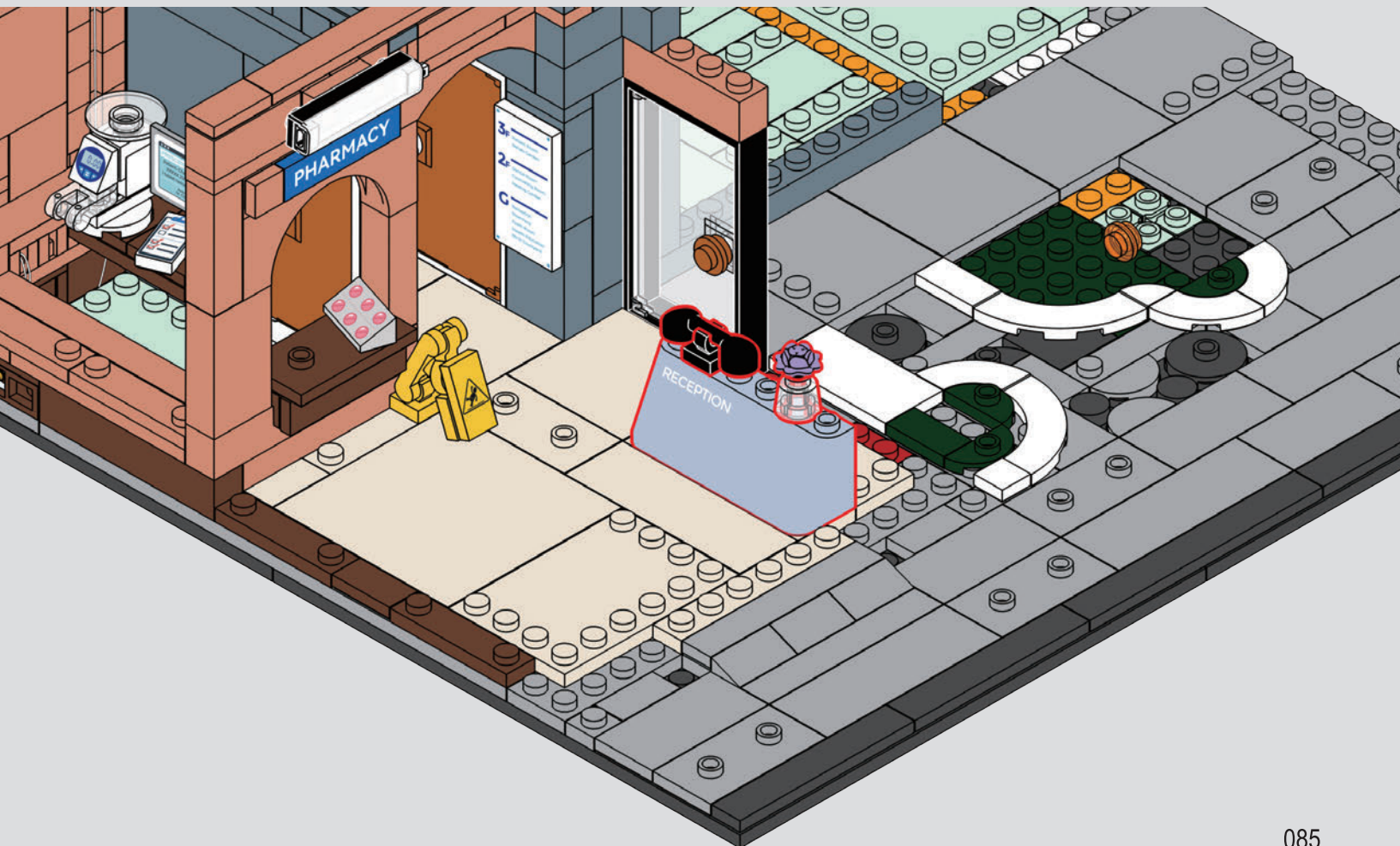


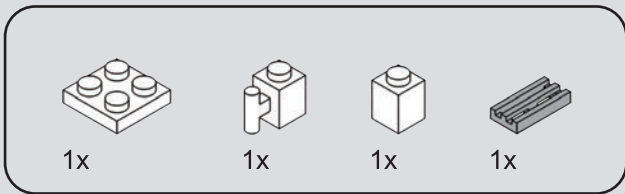


116

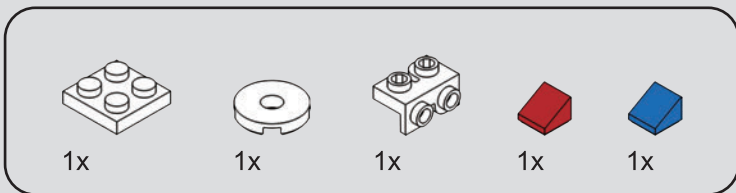
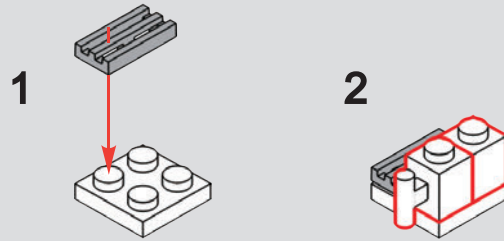


117

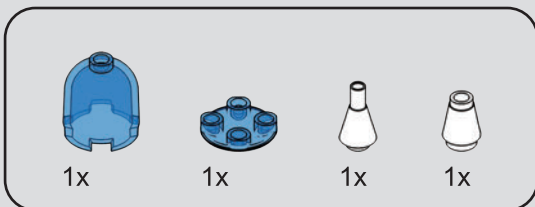
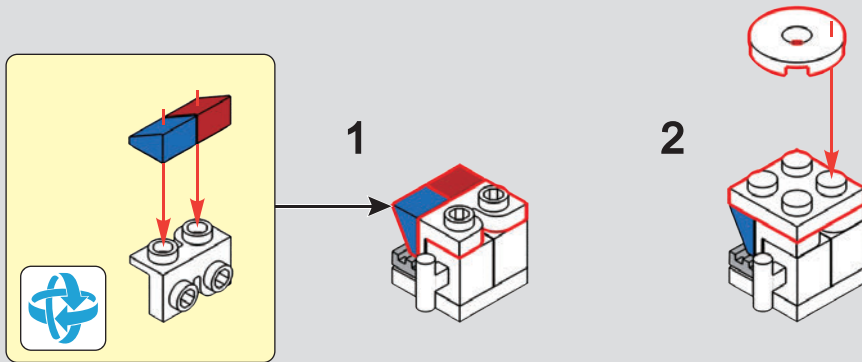




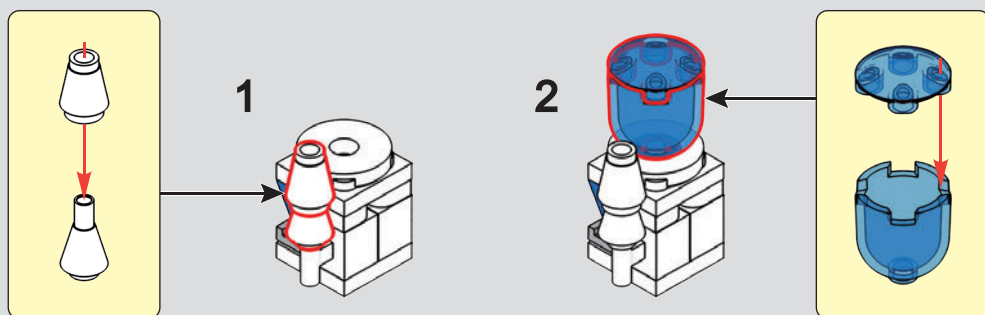
118



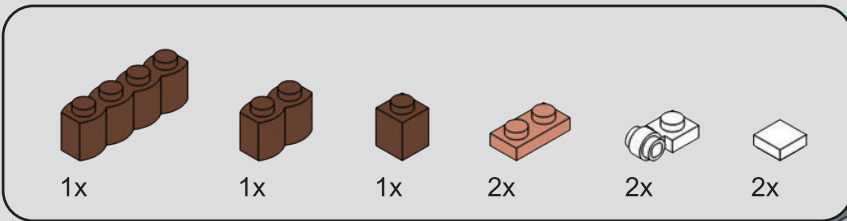
119



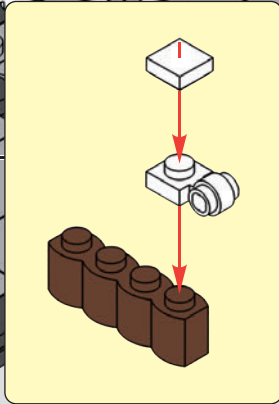
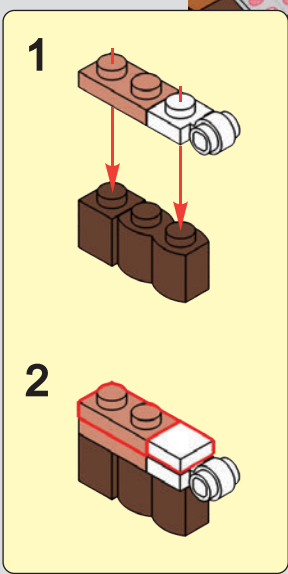
120

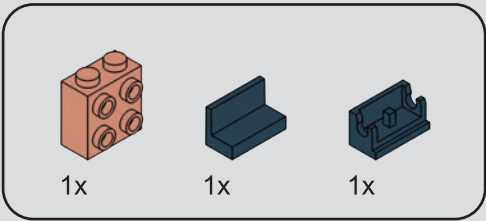


121

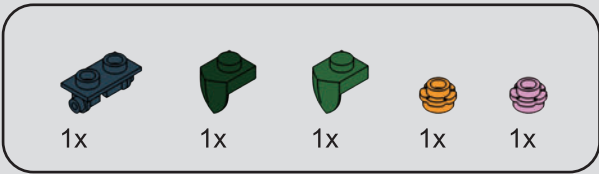
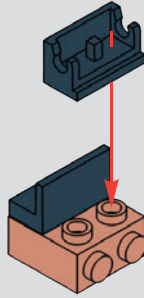


122

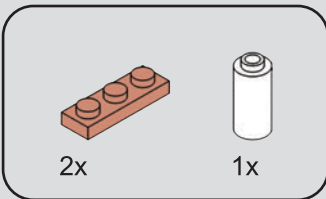
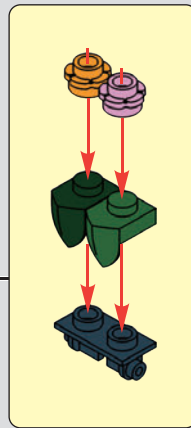
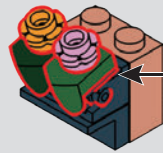




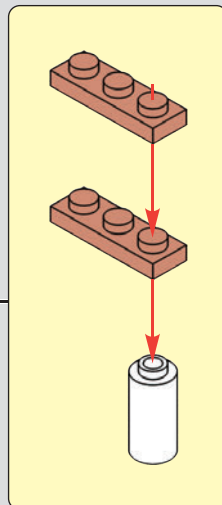
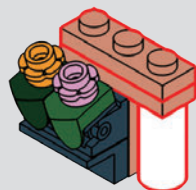
123

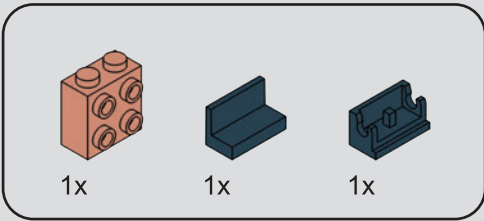


124

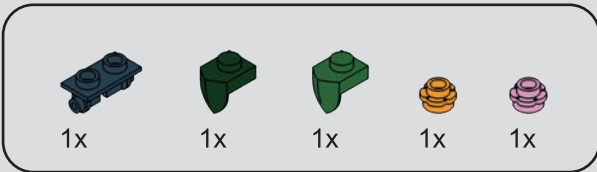
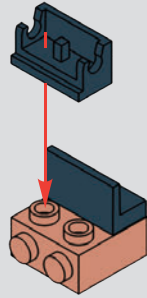


125

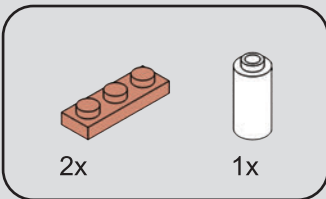
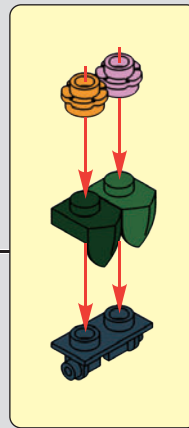
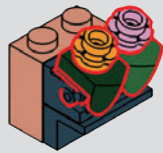




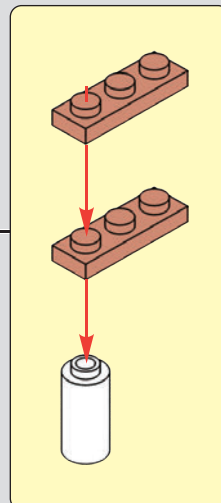
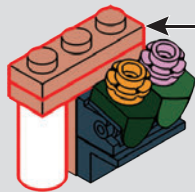
126



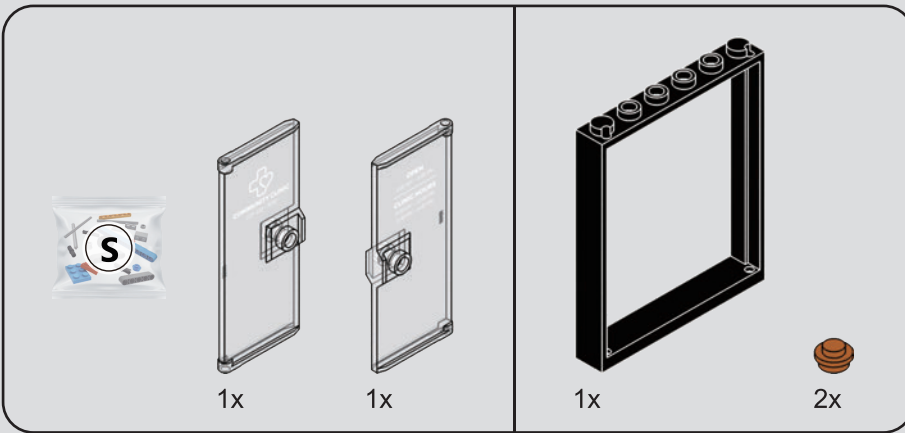
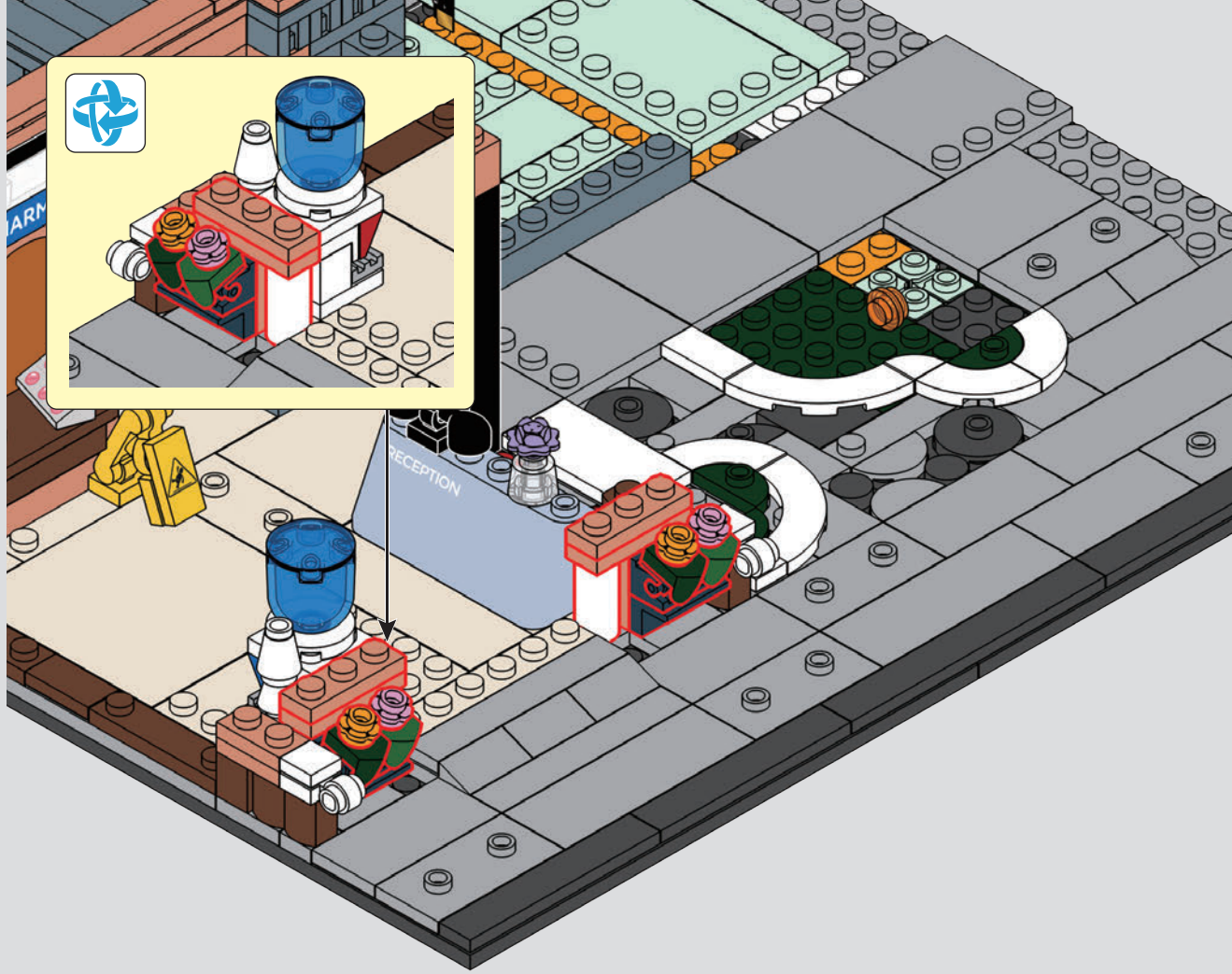
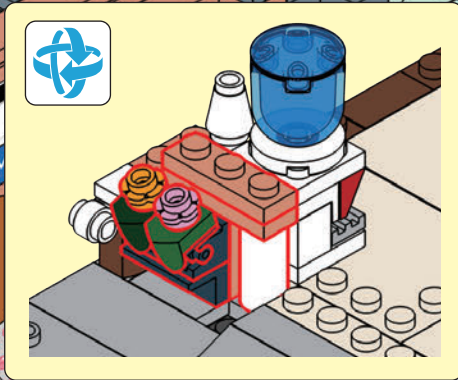
127



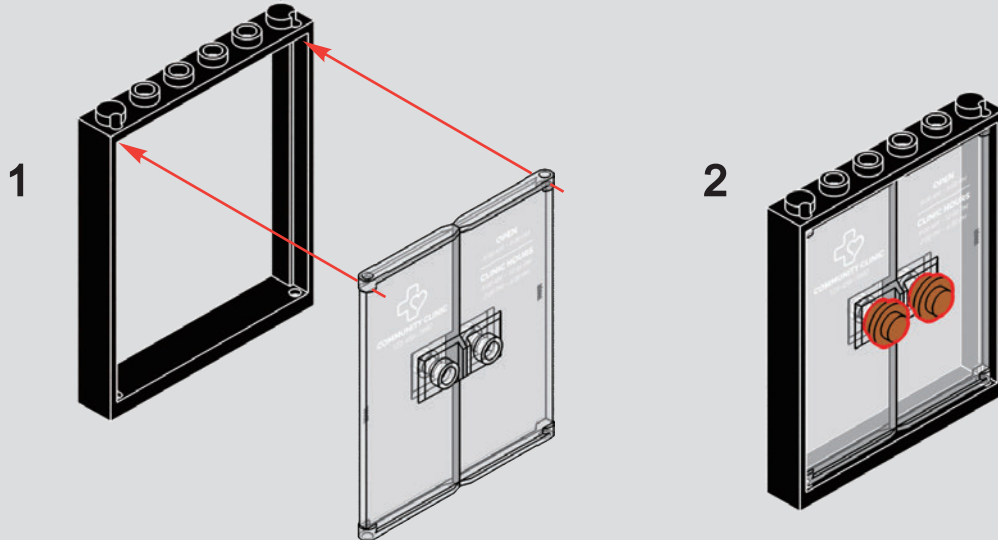
128



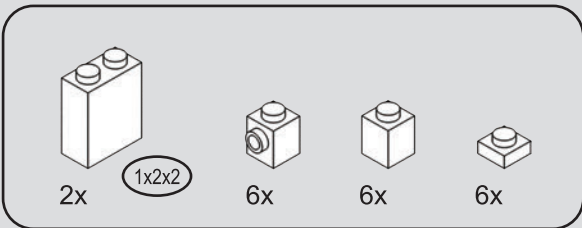
129



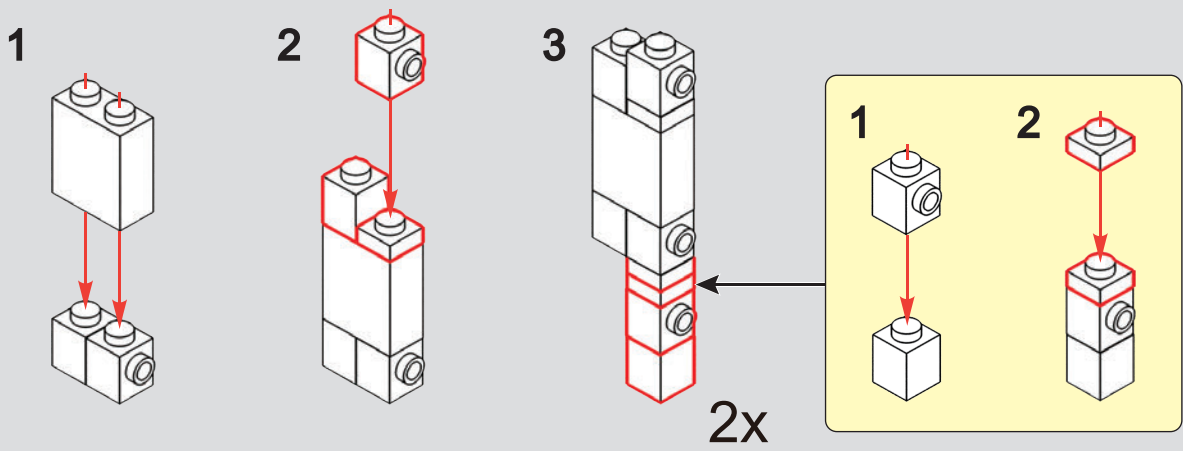
130

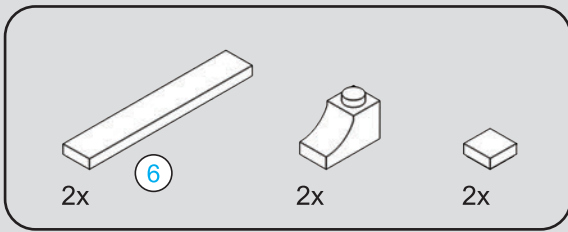


131



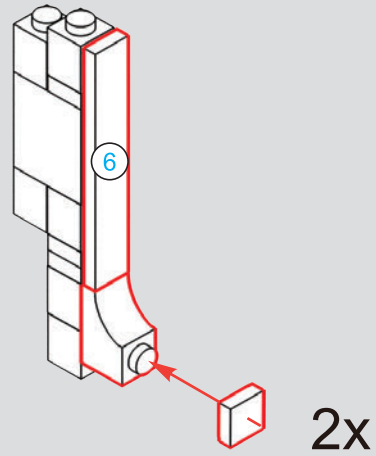
132



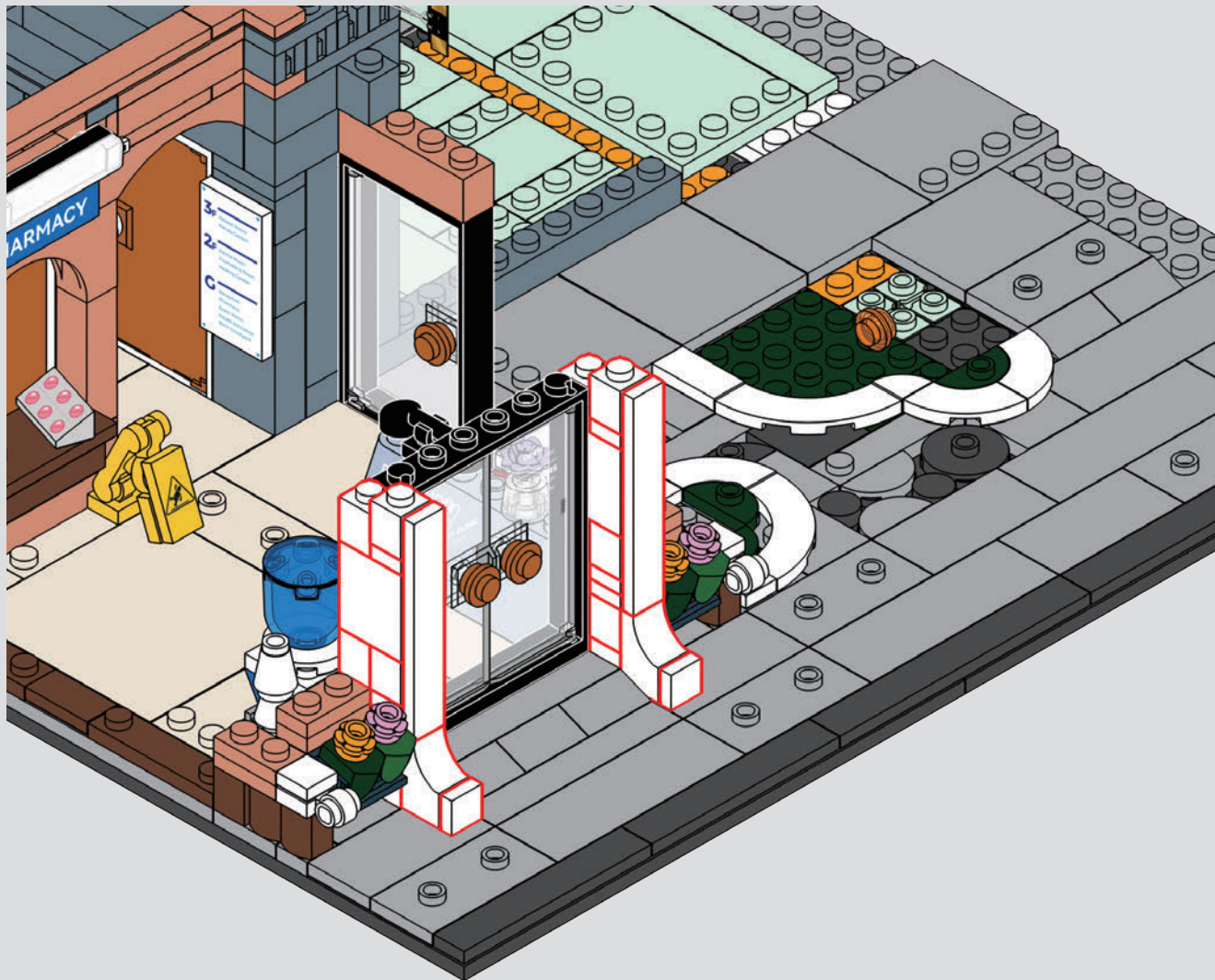


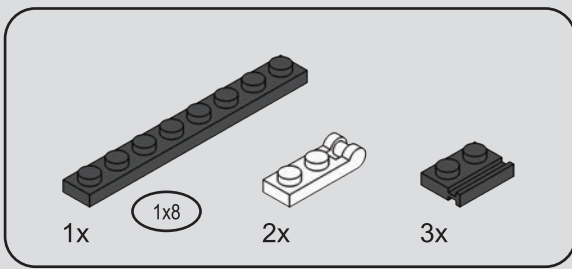
6 1:1

133

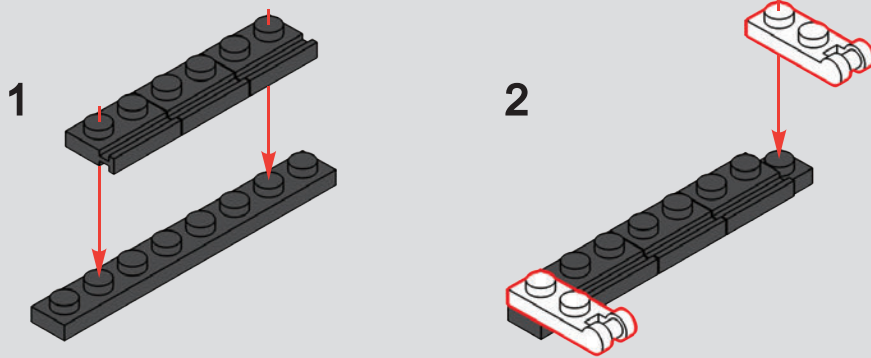


134

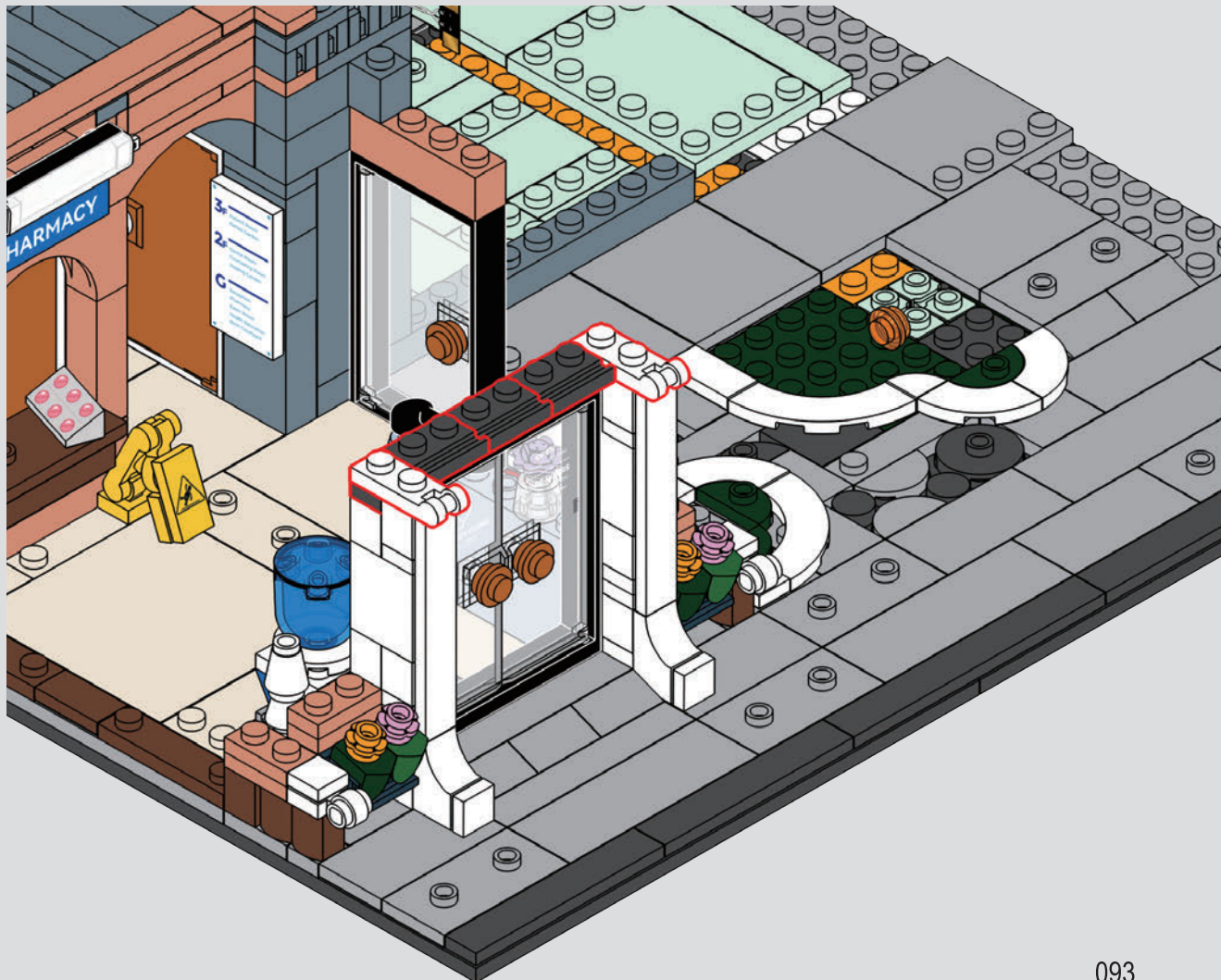


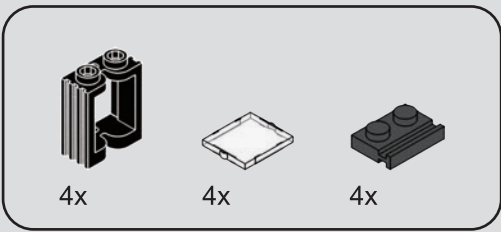


135

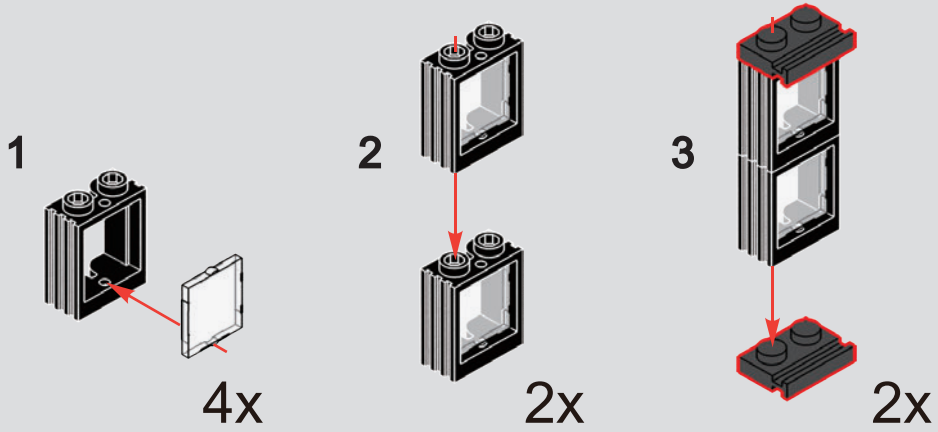


136

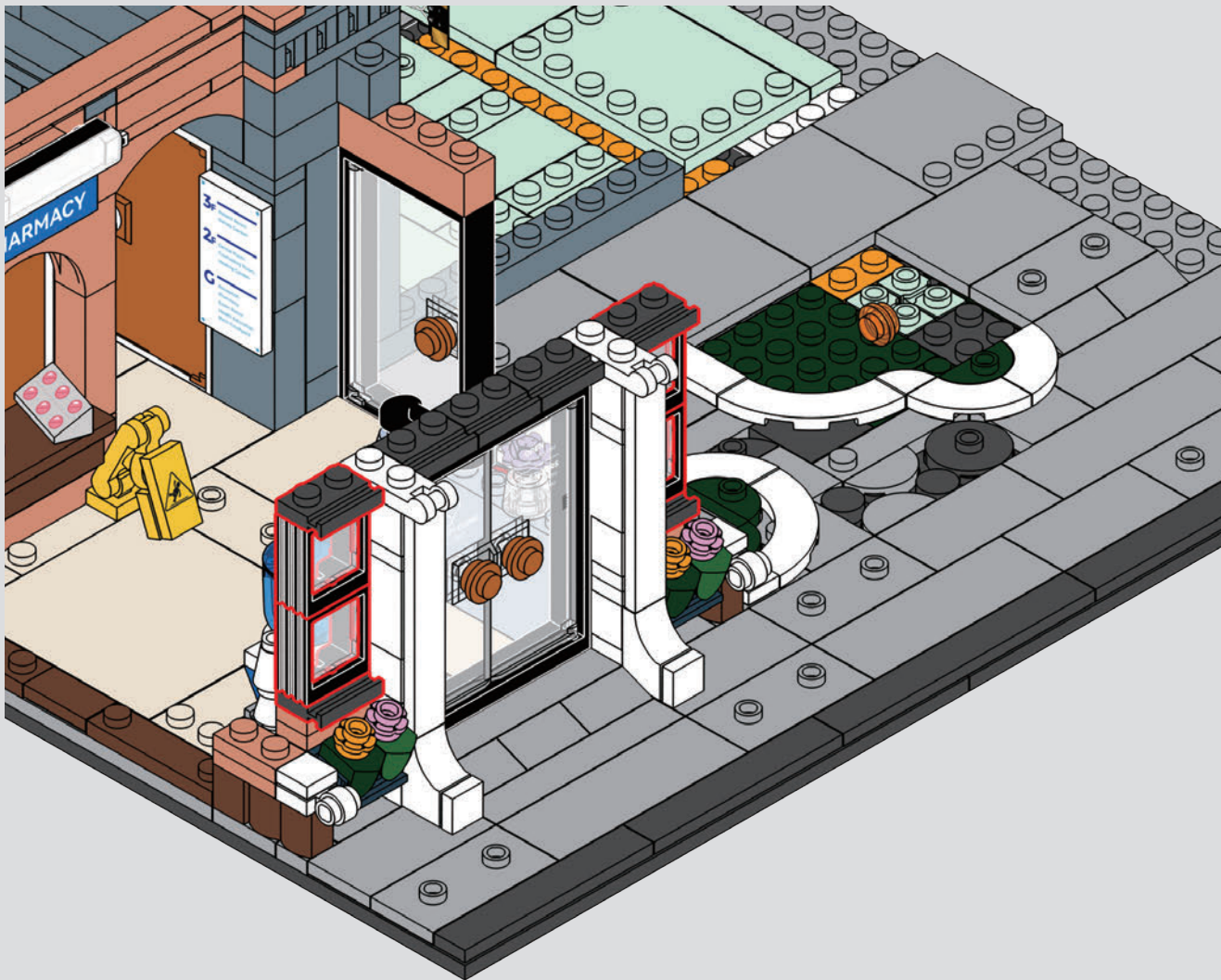


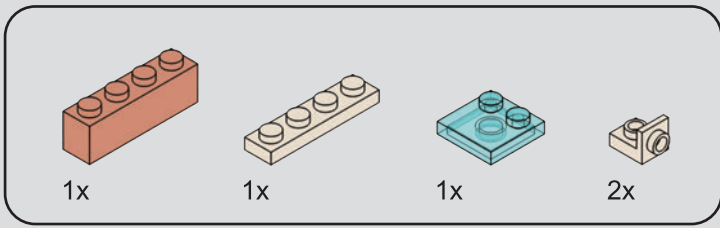


137

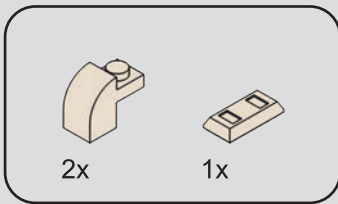
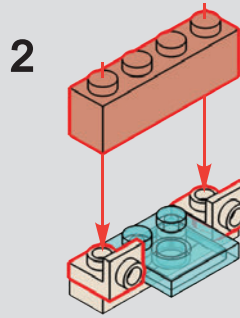
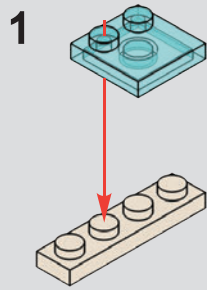


138

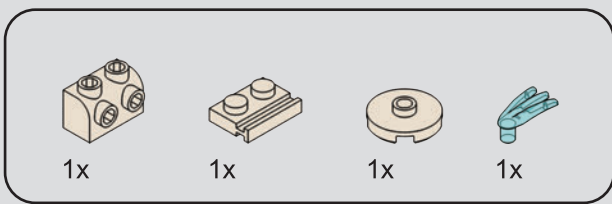
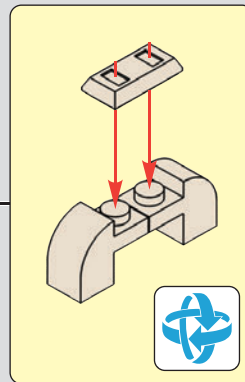
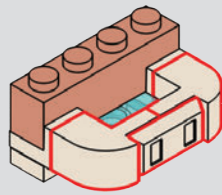




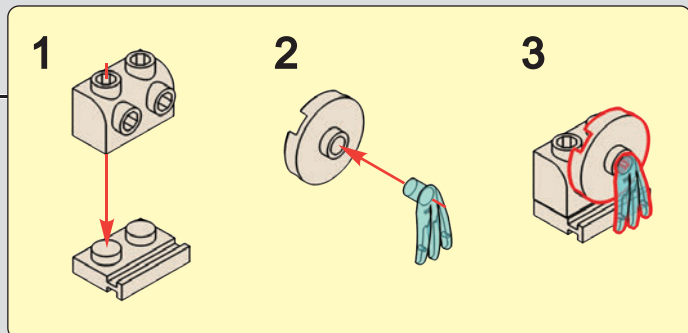
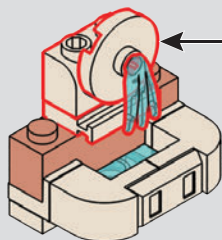
139

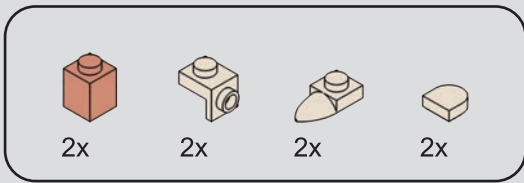


140

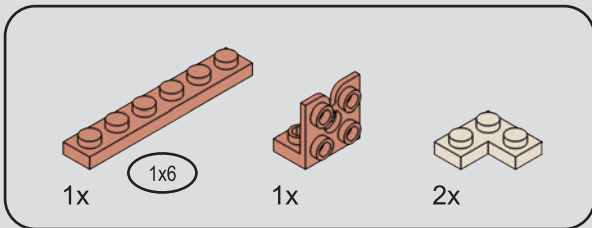
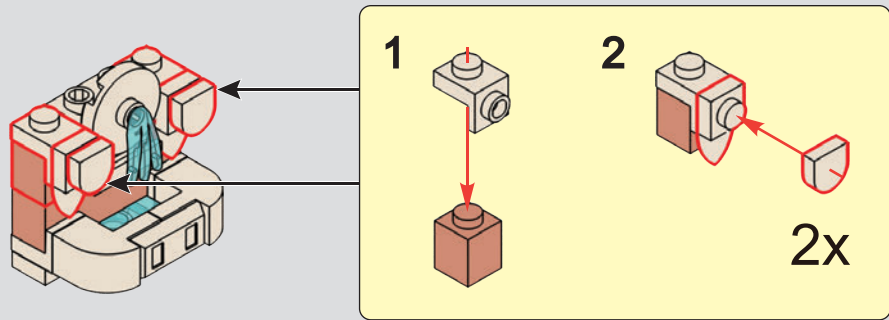


141

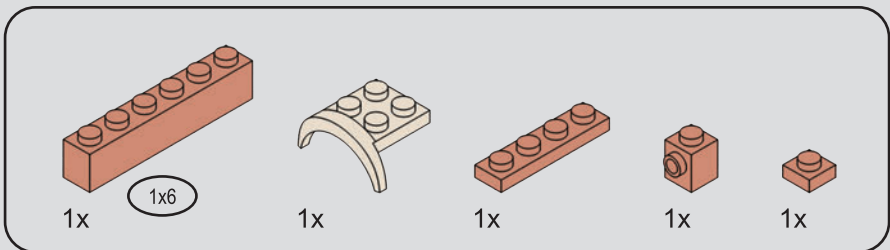
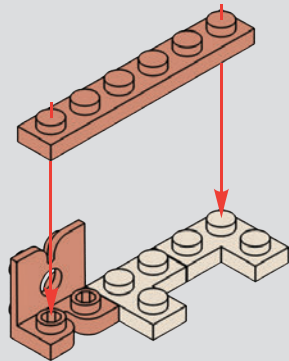




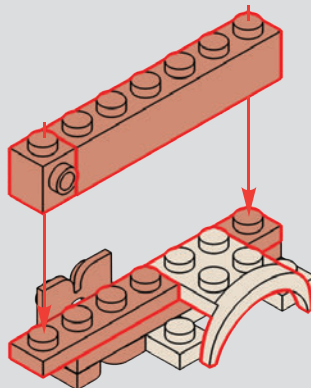
142

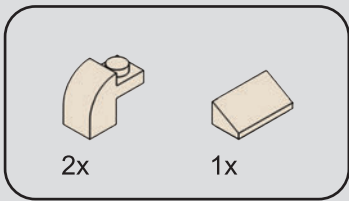


143

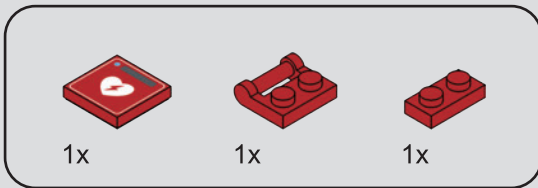
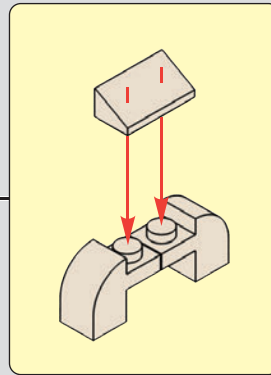
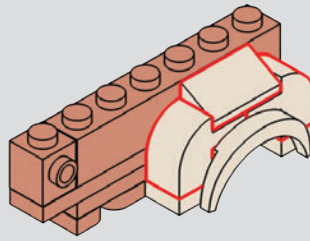


144

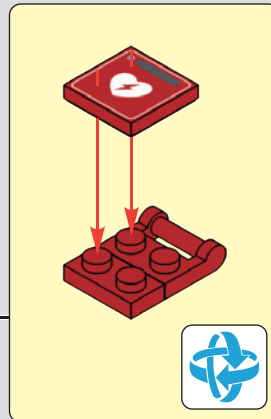
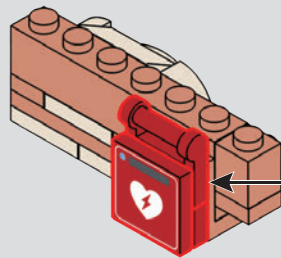




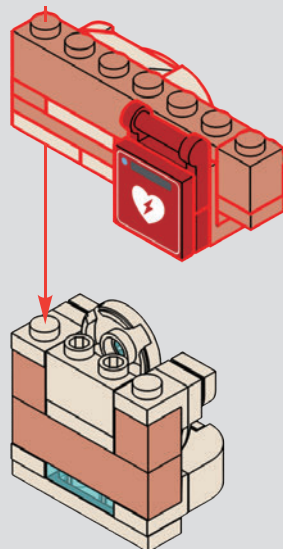
145

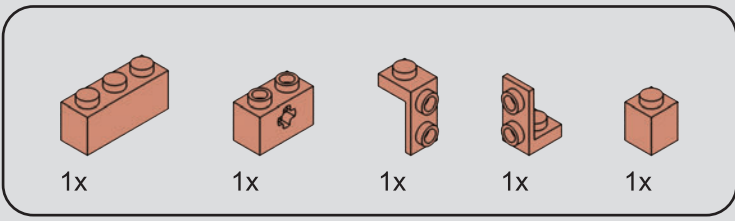


146

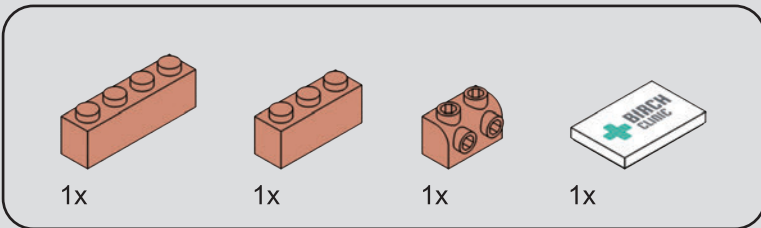
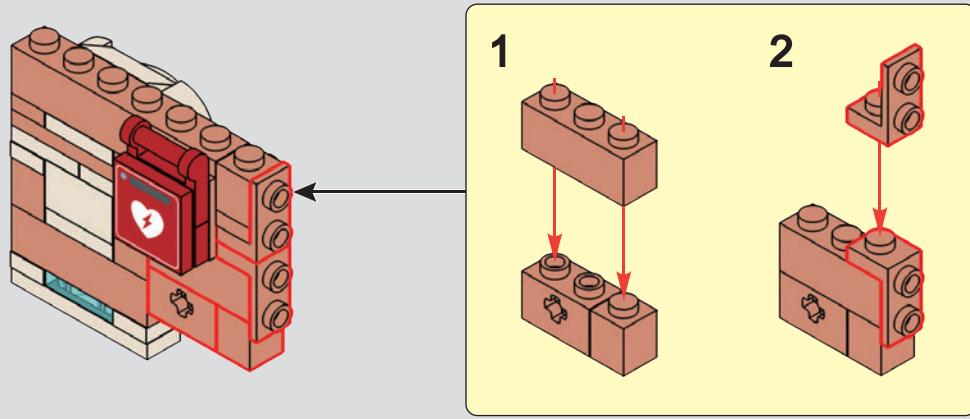


147

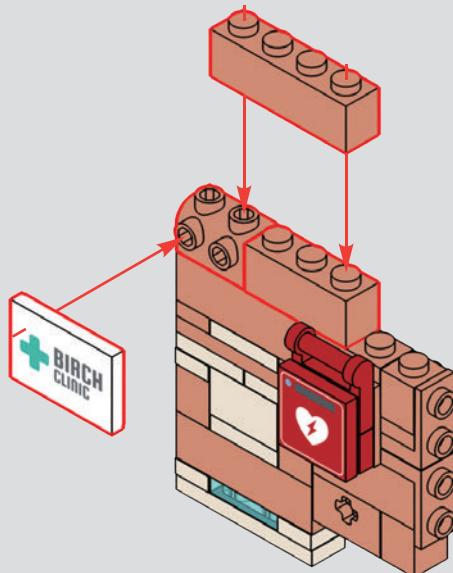


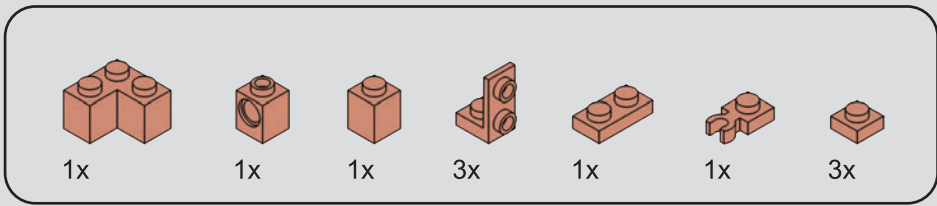


148

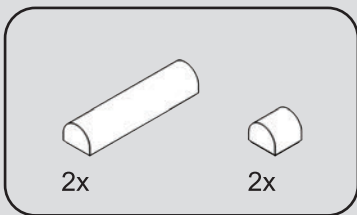
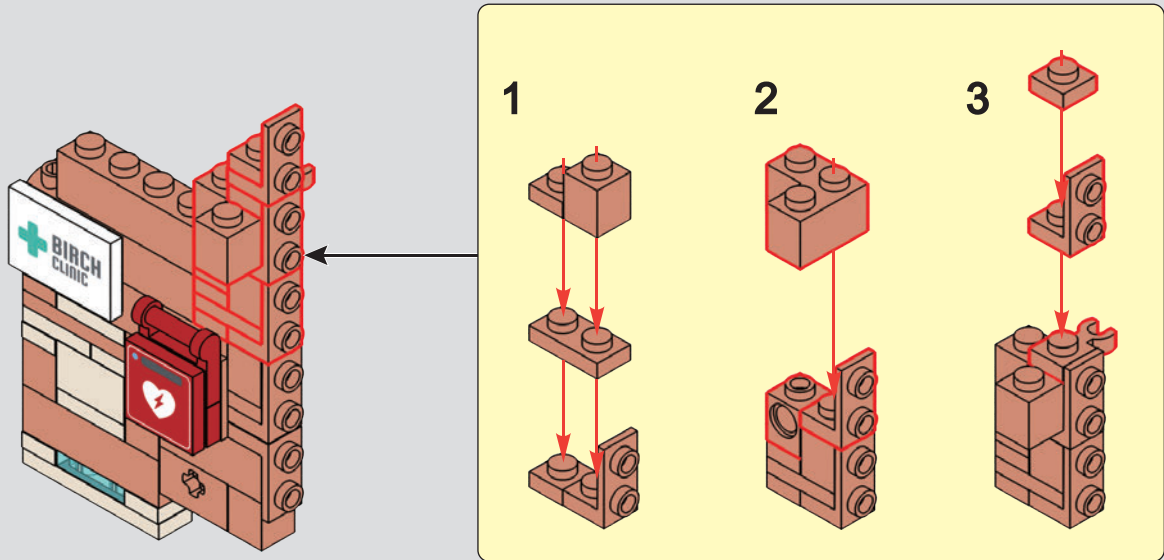


149

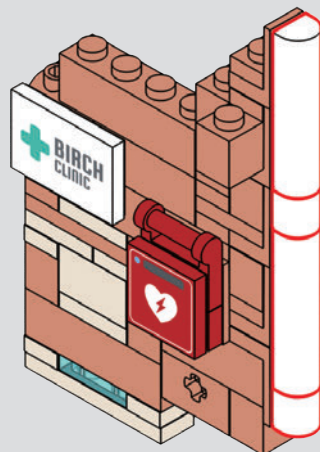


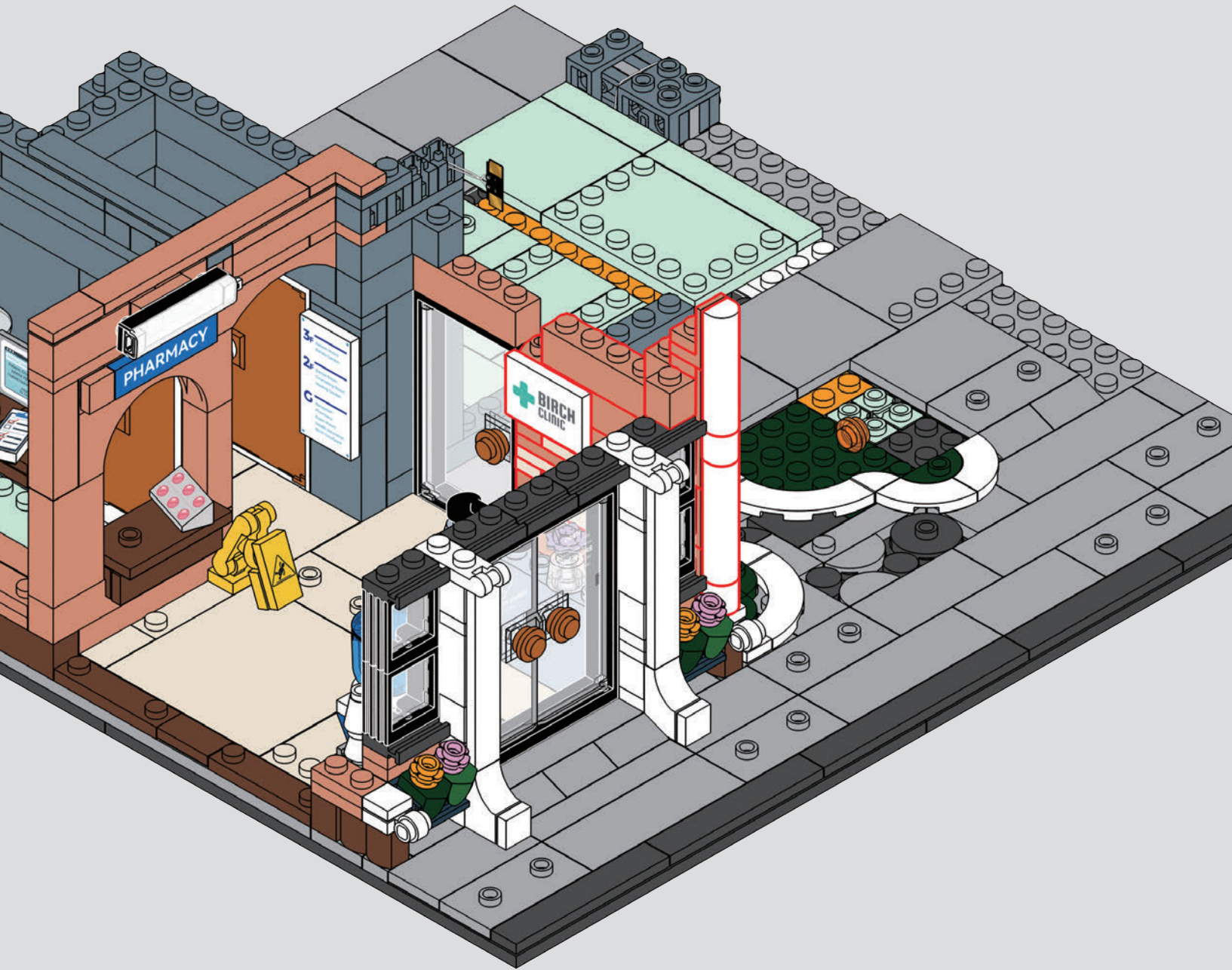


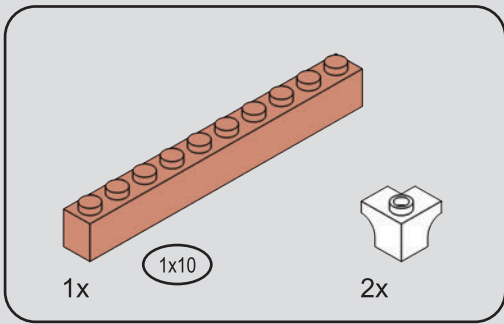
150



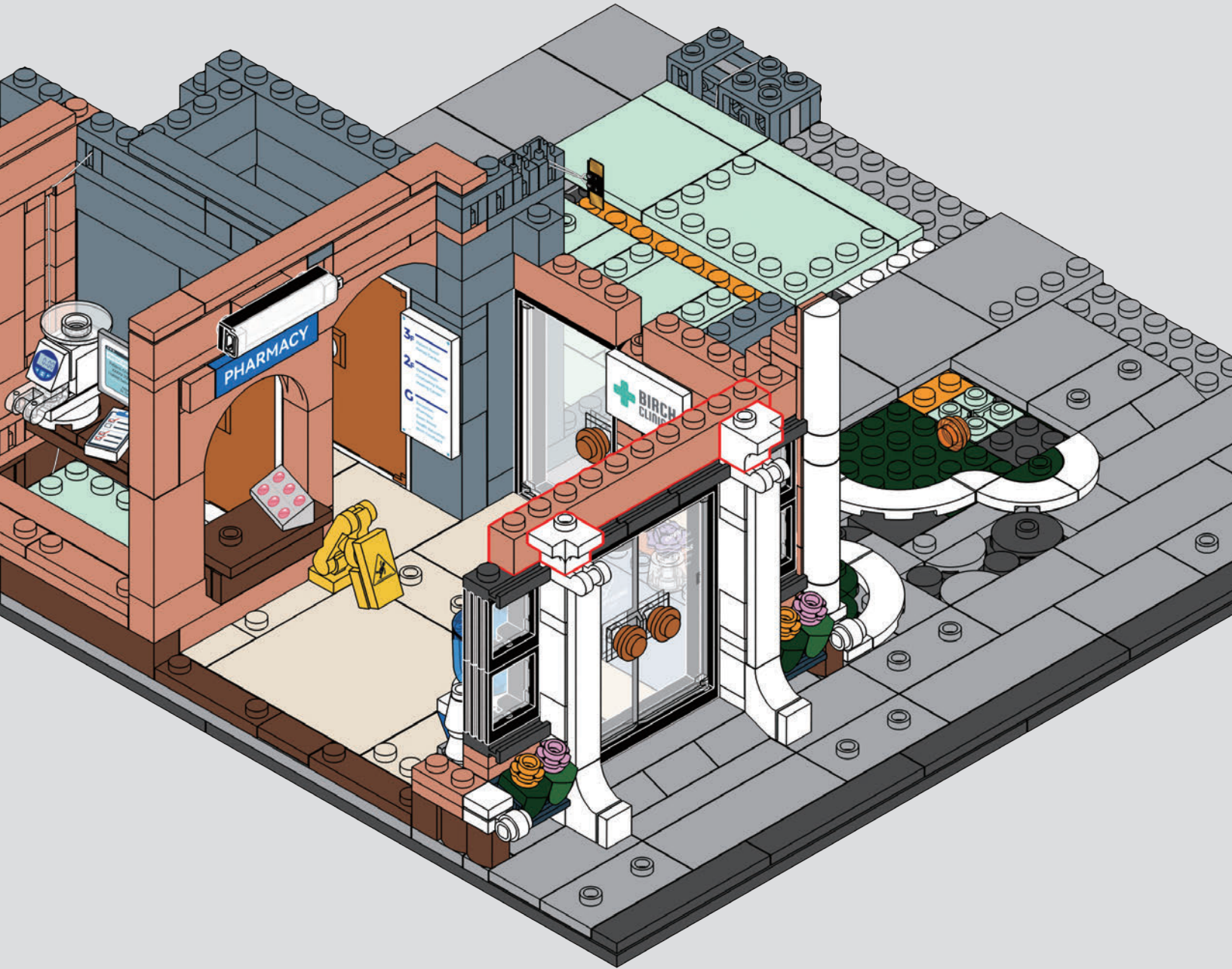
151

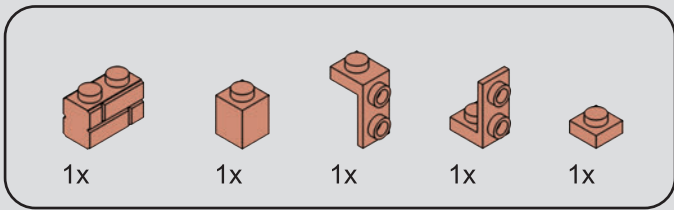




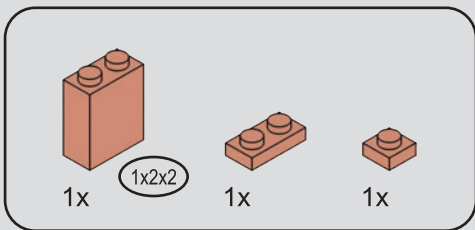
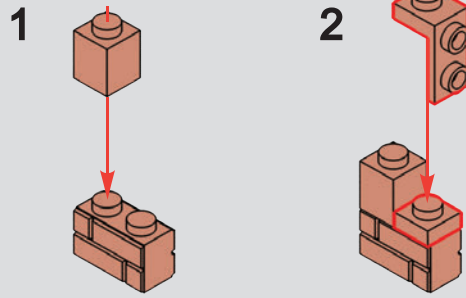


153

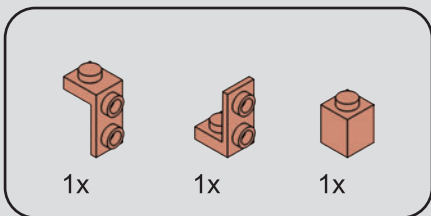
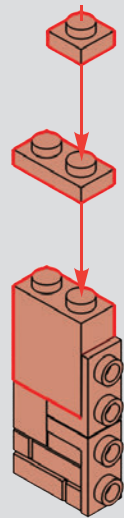




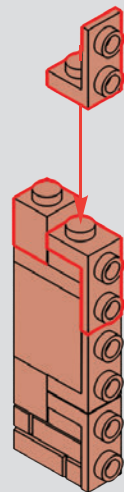
154

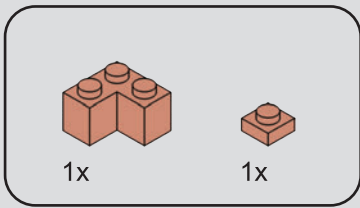


155

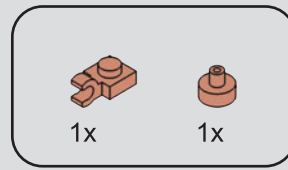
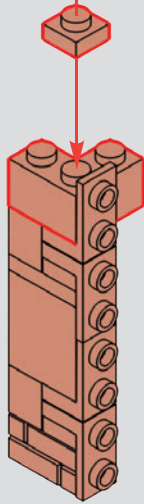


156

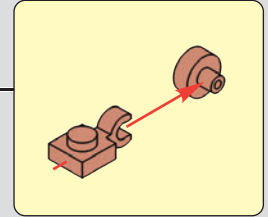
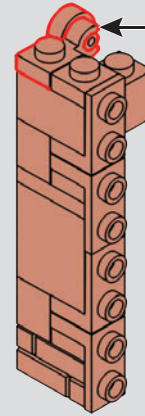




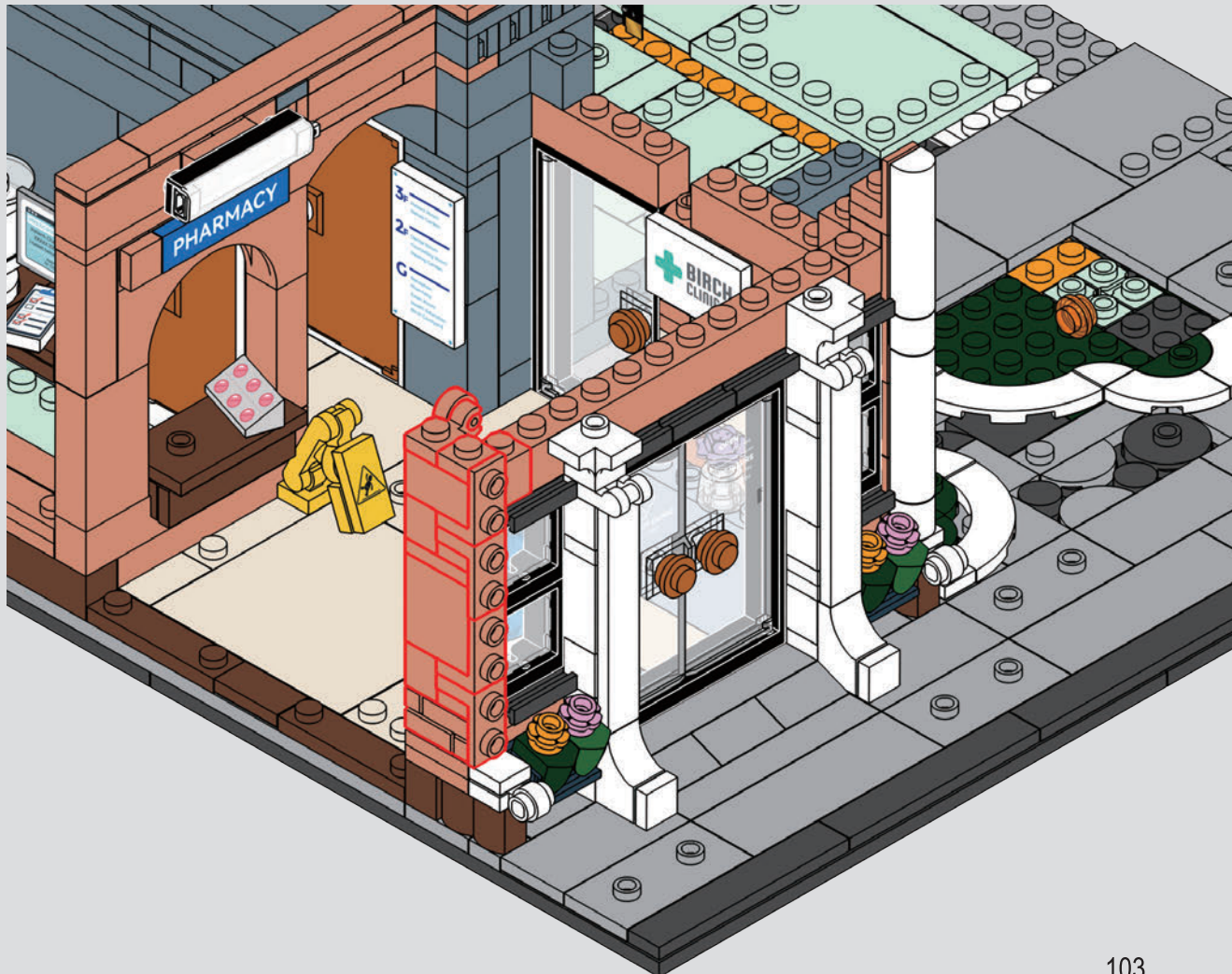
157

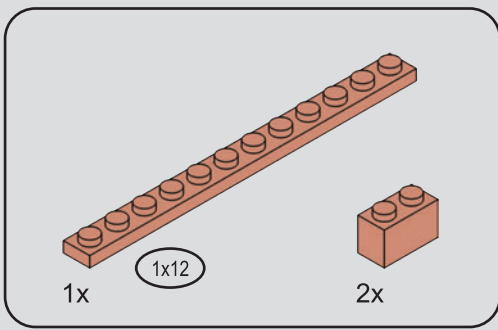


158

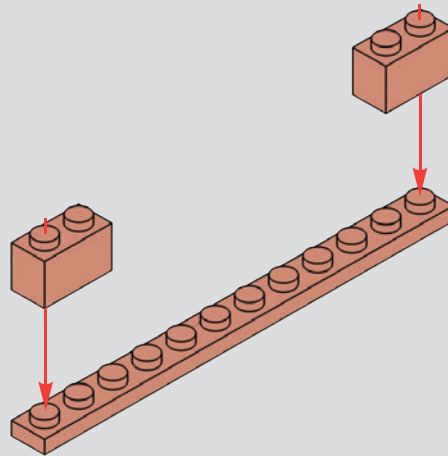


159

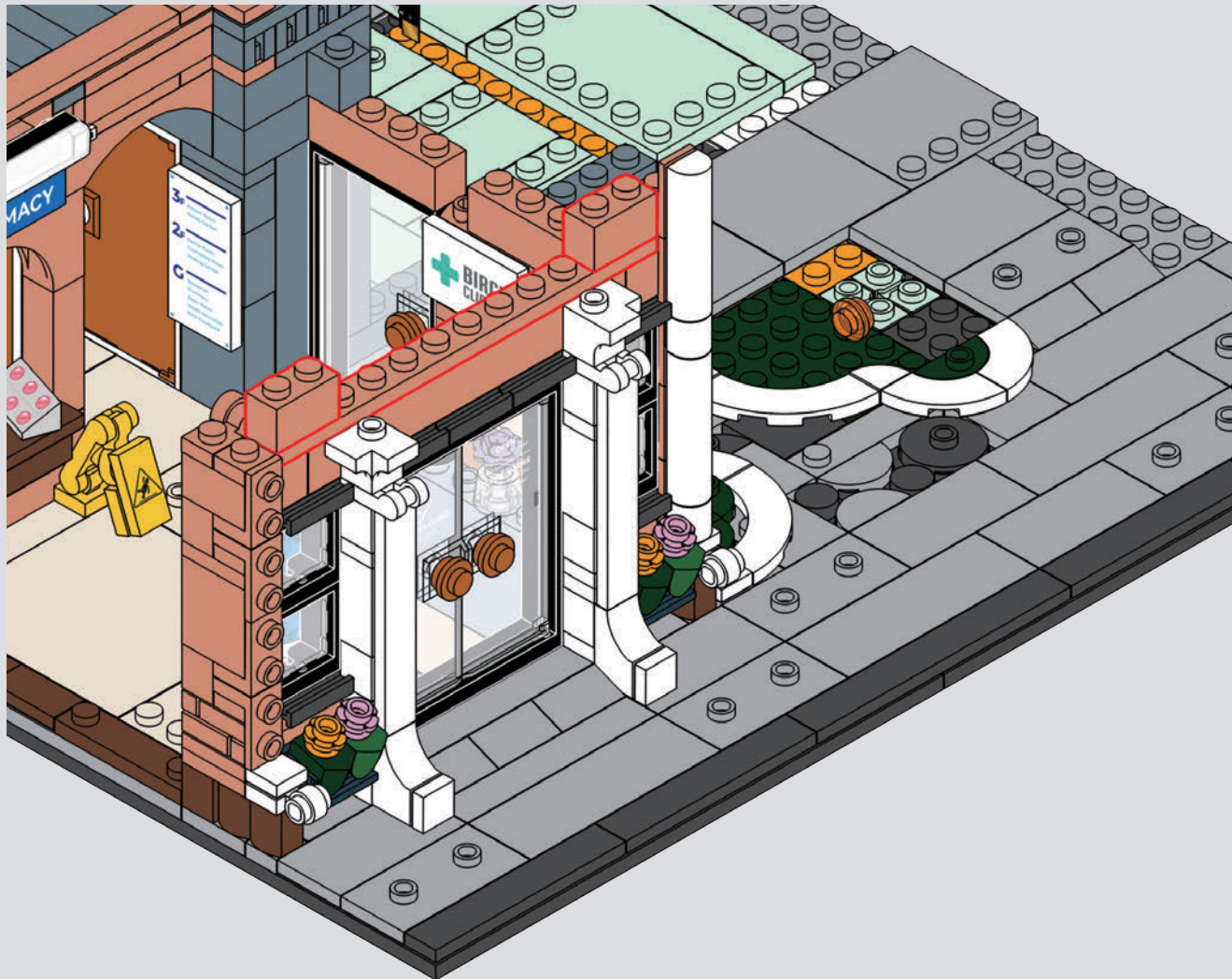


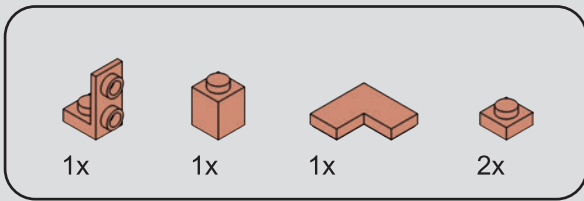


160

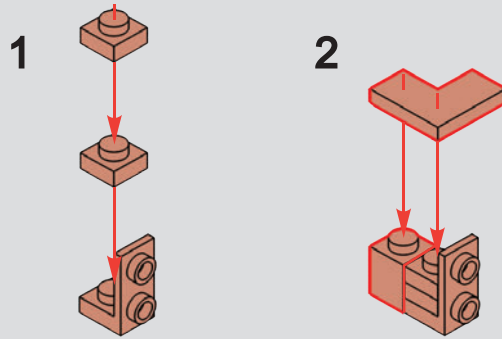


161

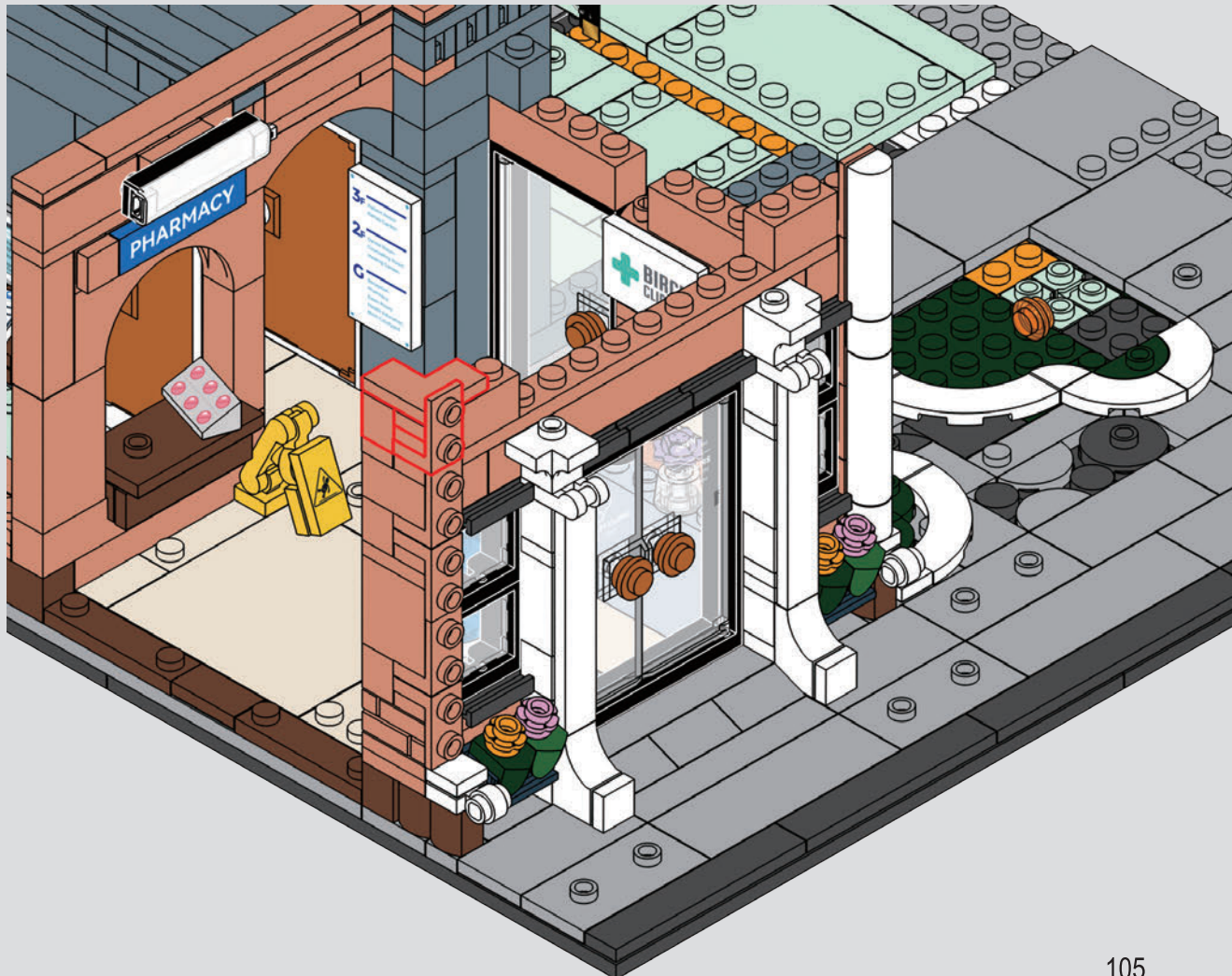


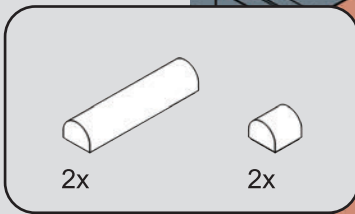


162

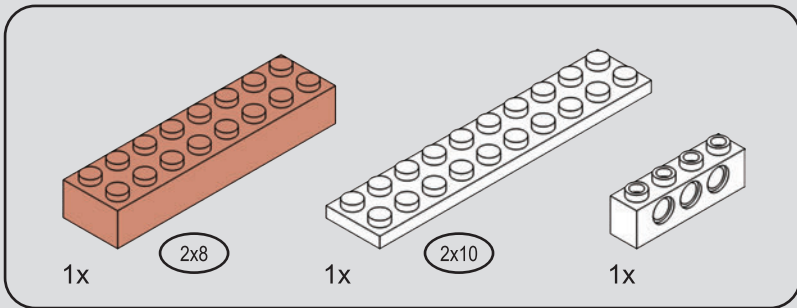


163

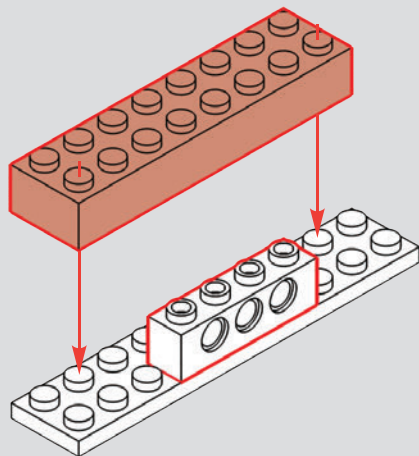


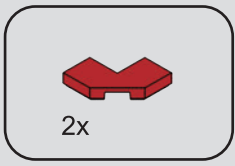


164

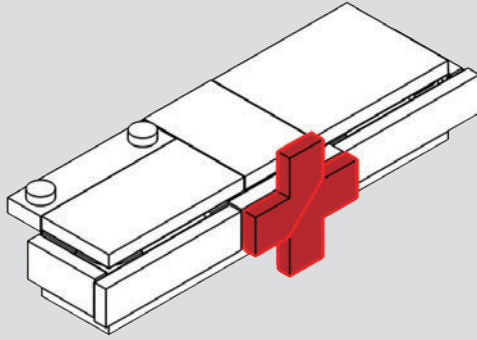


165

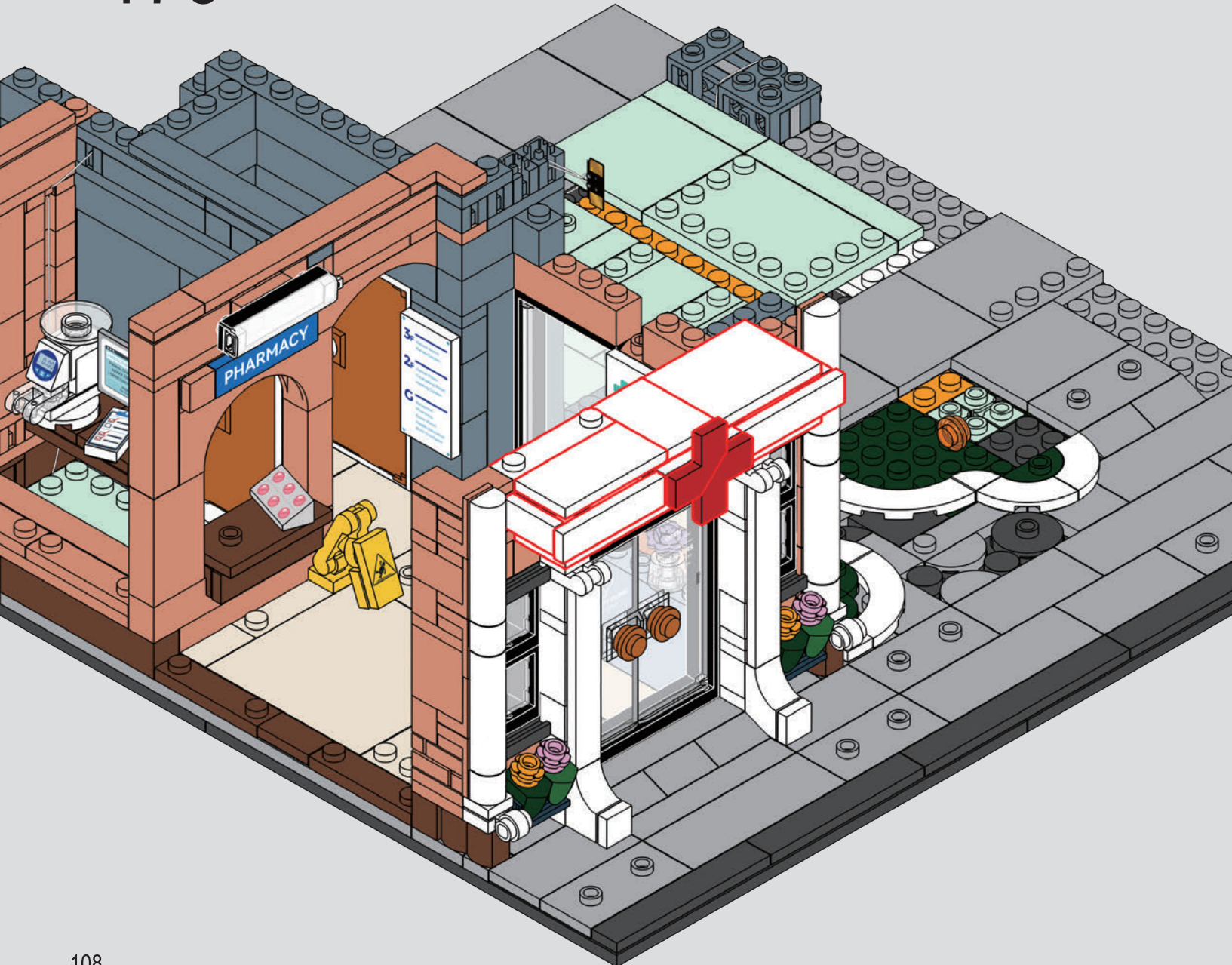




169



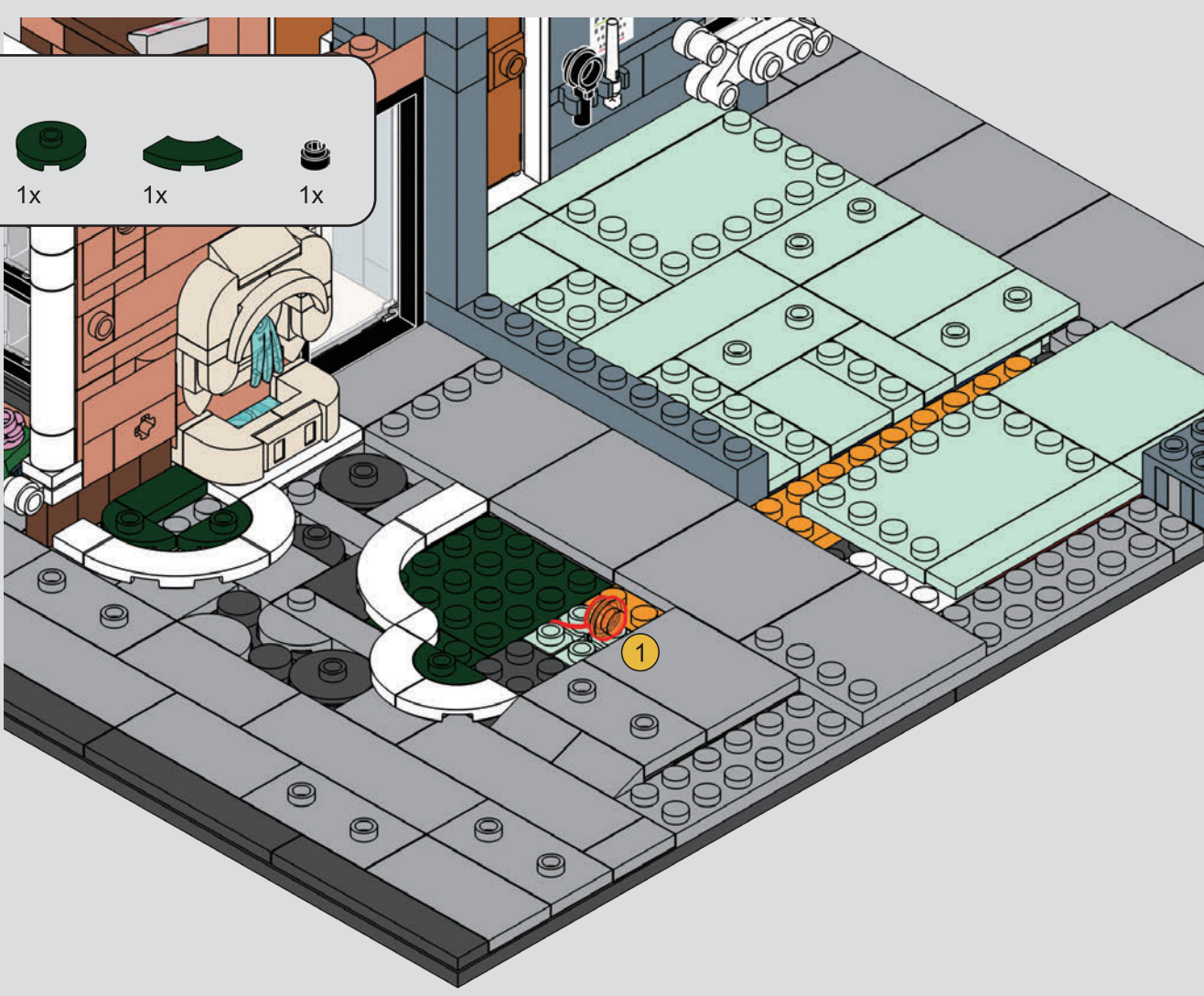
170



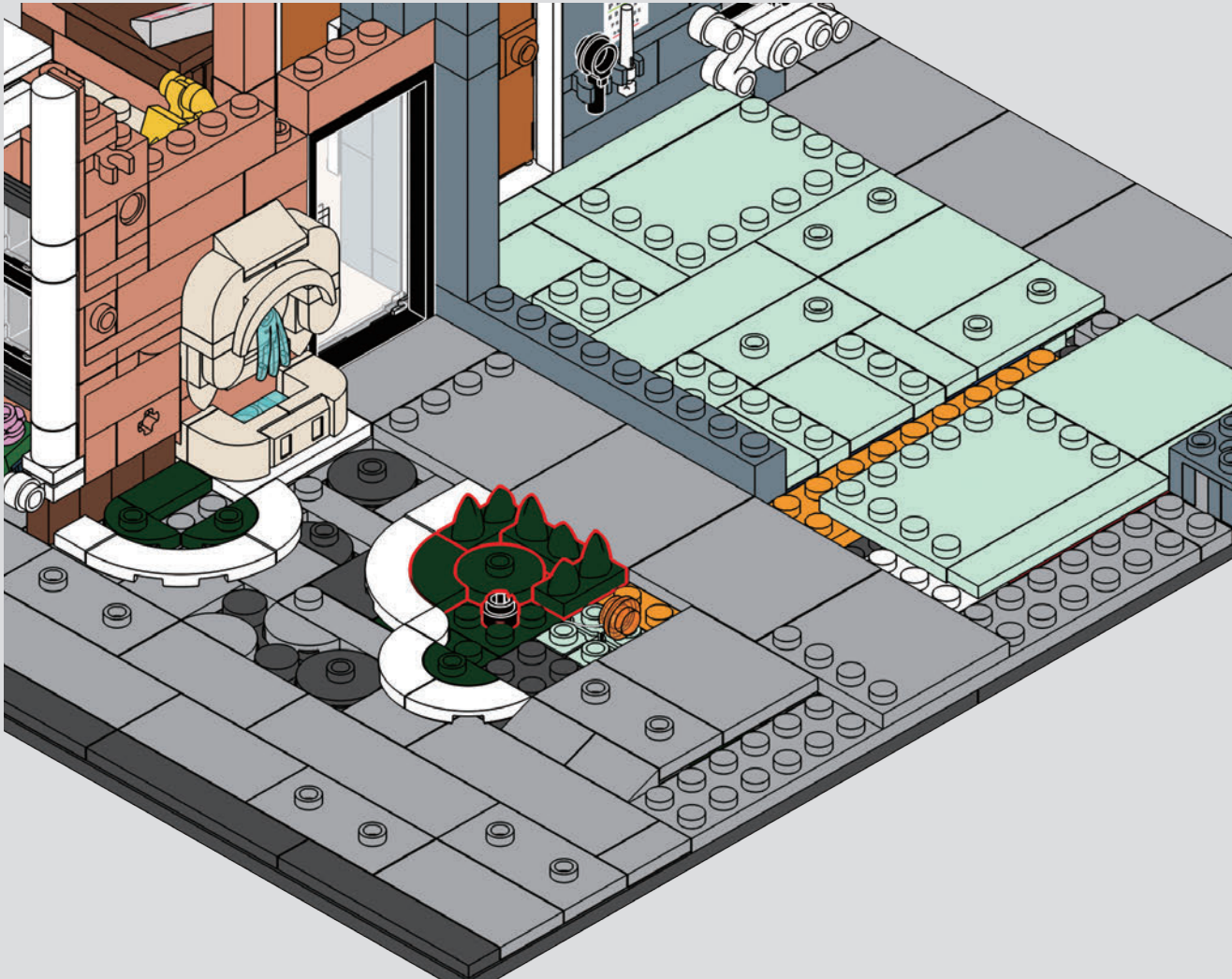
| | | | |
|----|----|----|----|
| | | | |
| 3x | 1x | 1x | 1x |

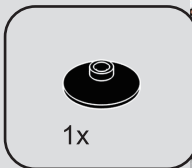
171

1

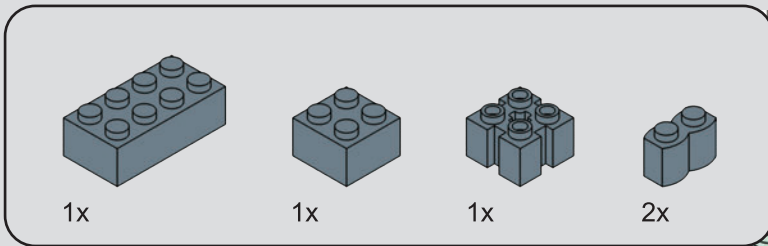


2

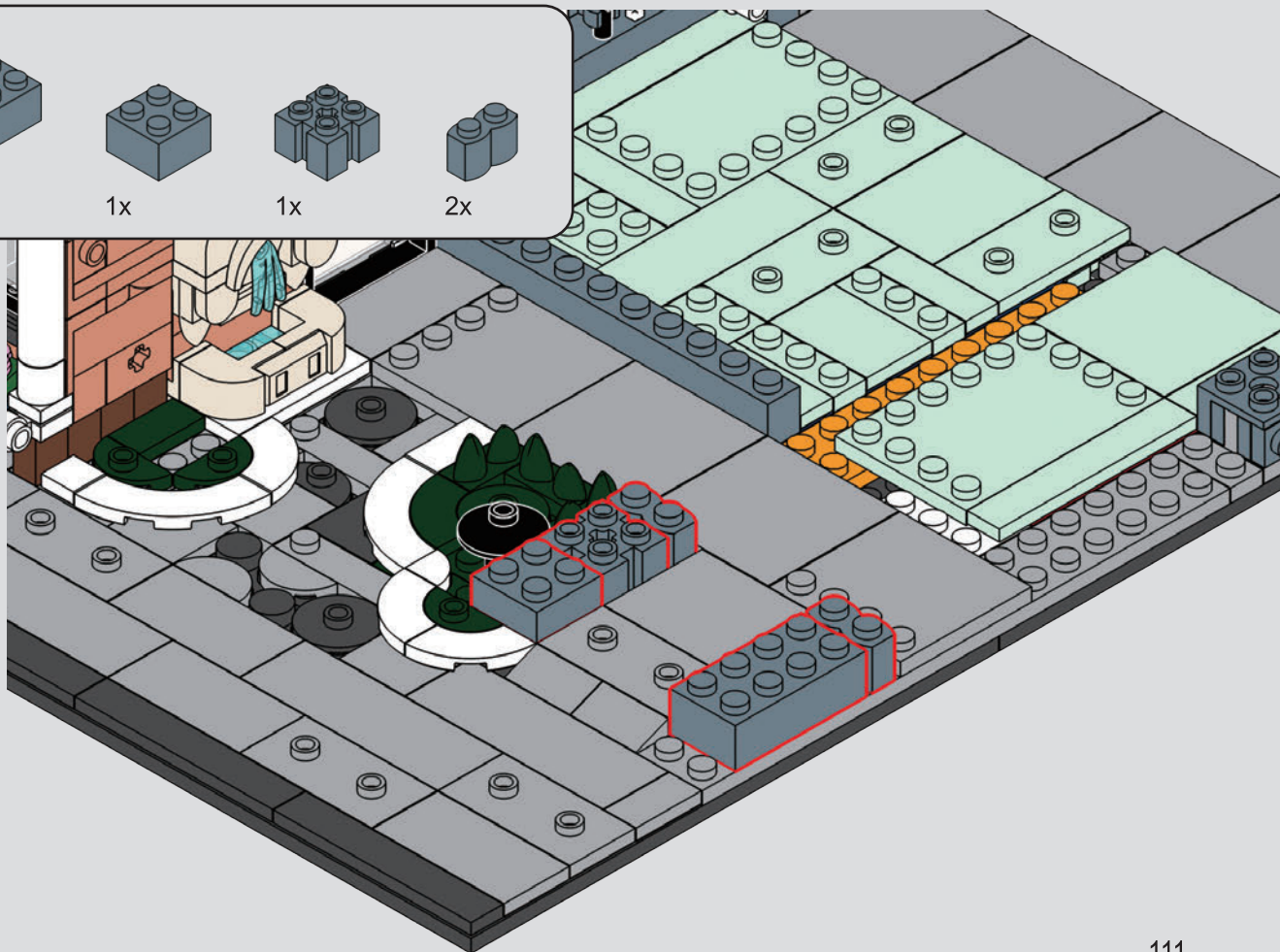







172



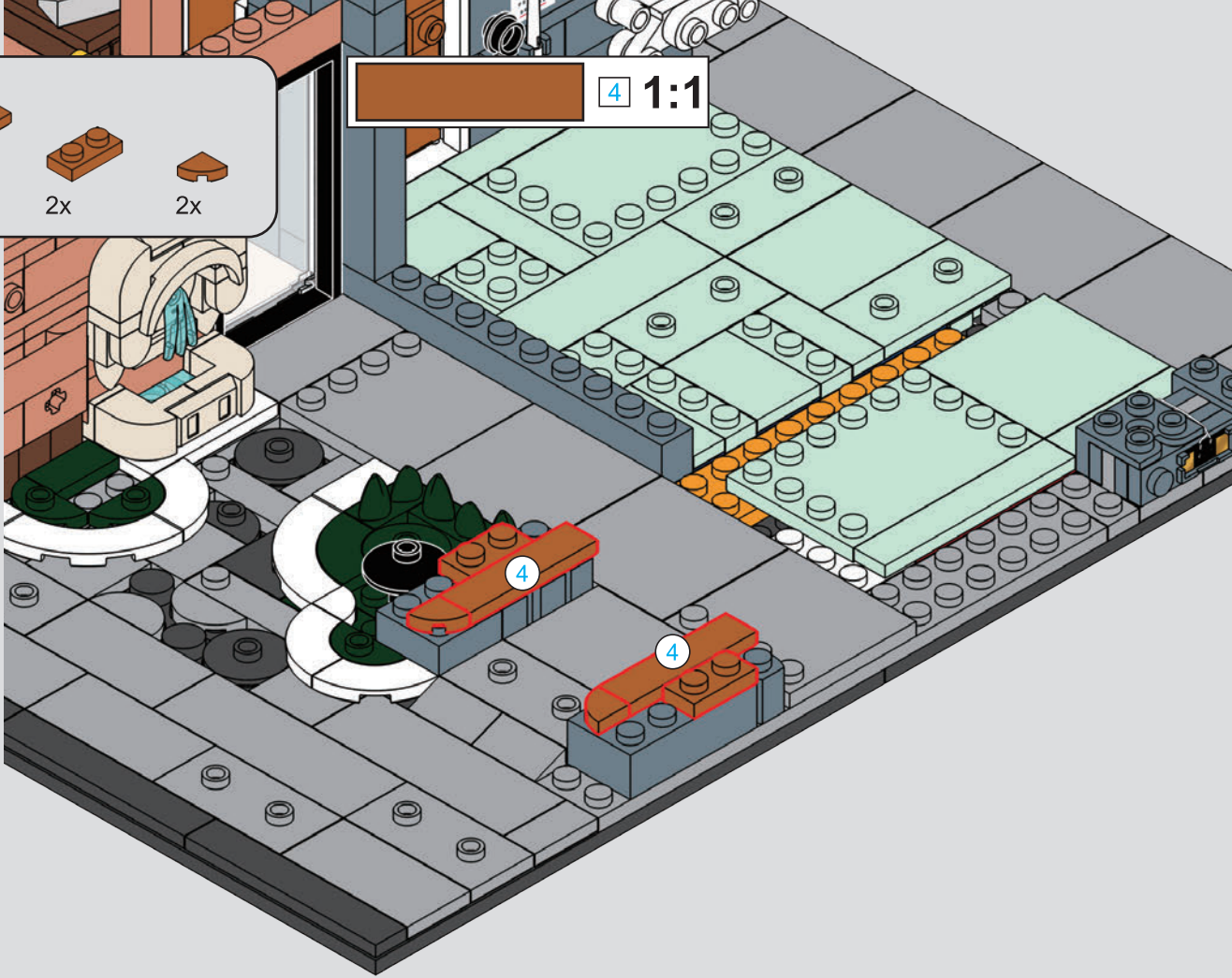
173










2x  ④
 2x  2x
 2x 

 ④ 1:1

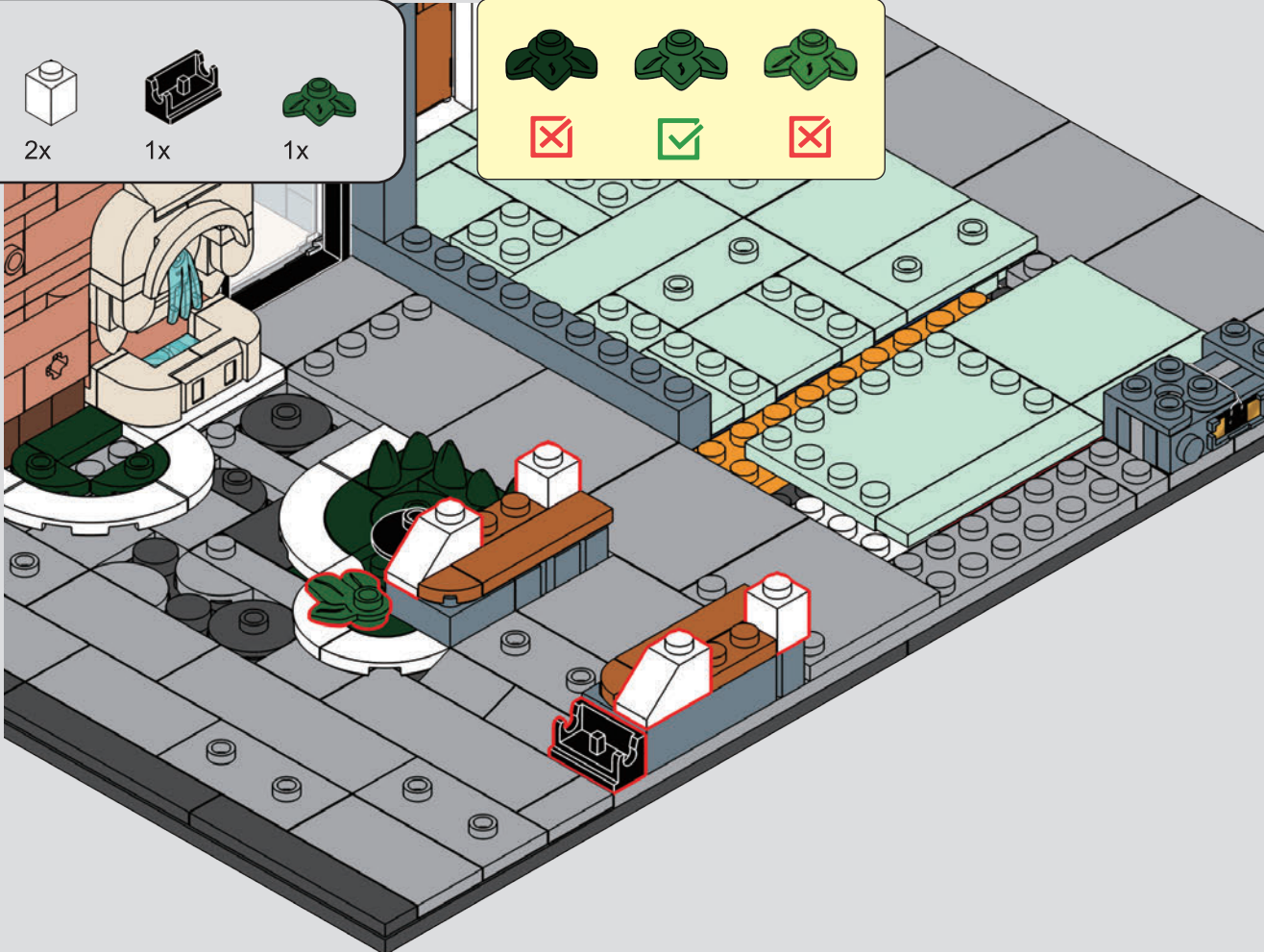
174

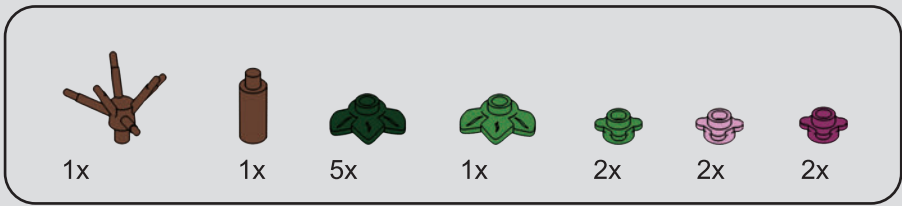


2x  2x
 2x  2x
 1x  1x
 1x 

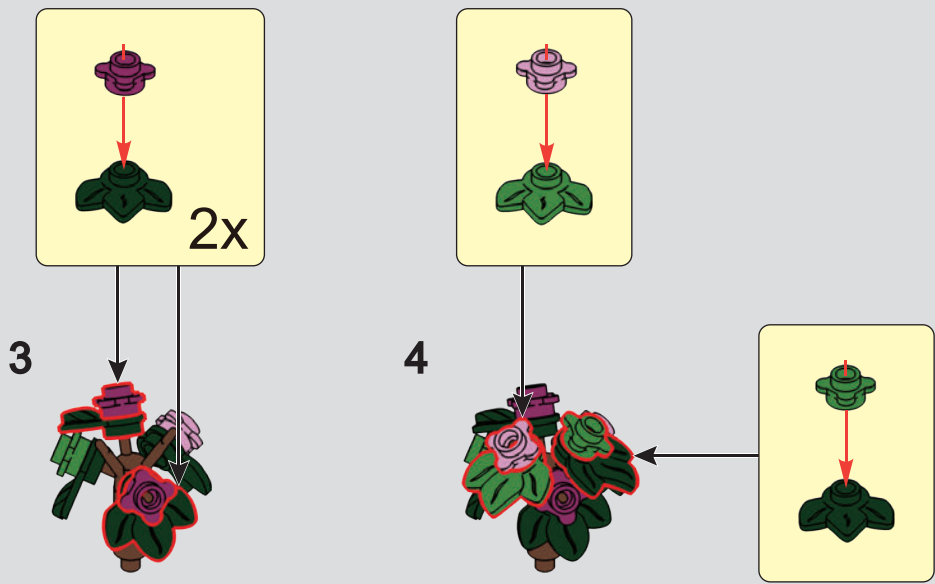
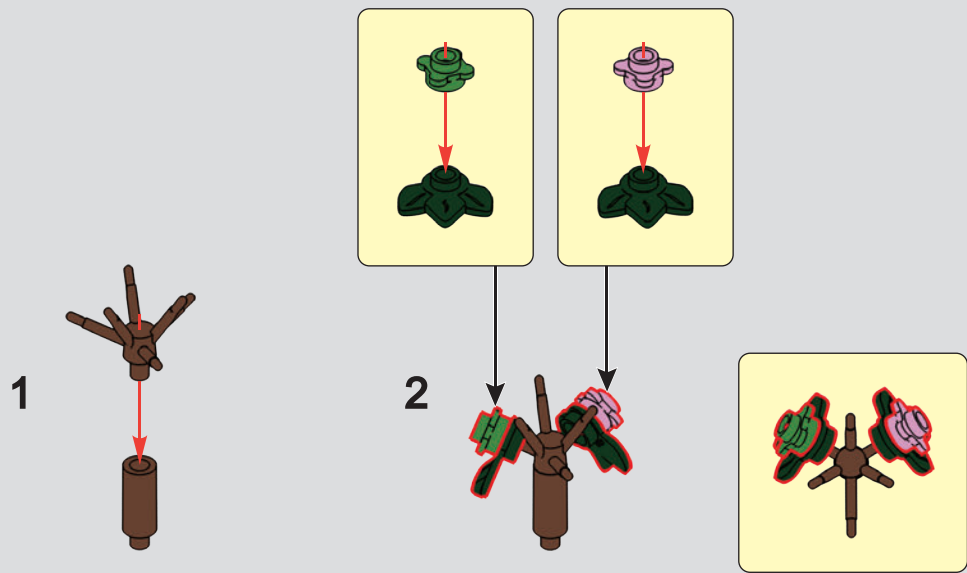
  

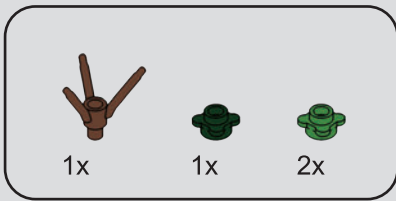
175



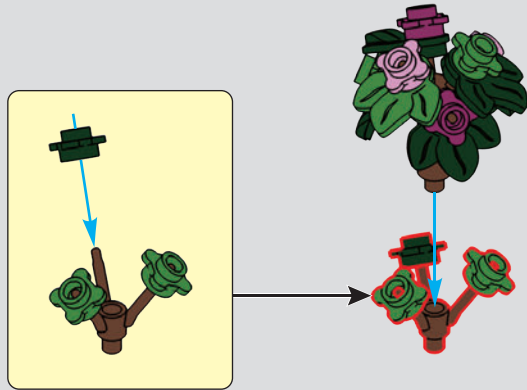


176





177

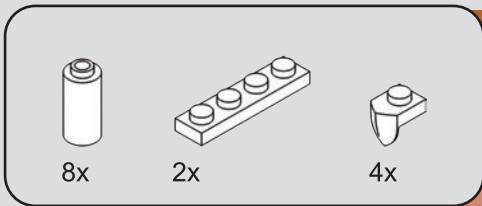
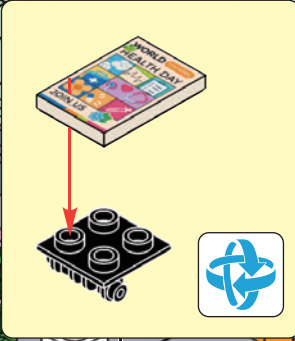


178

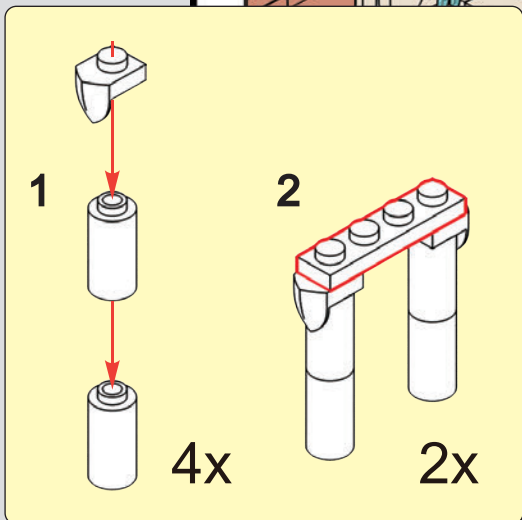


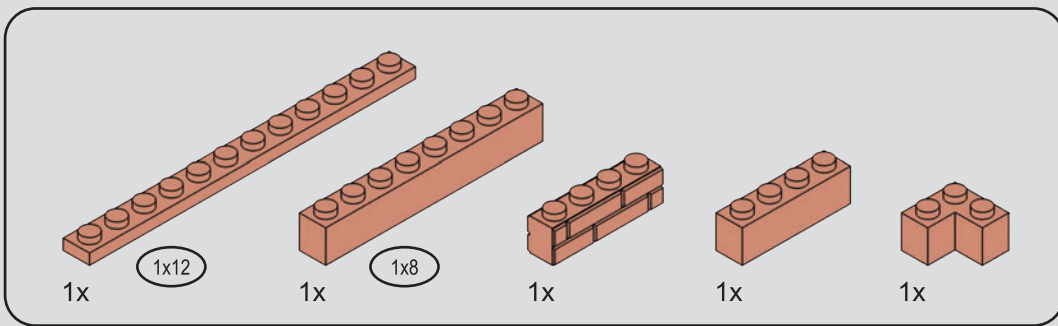


179

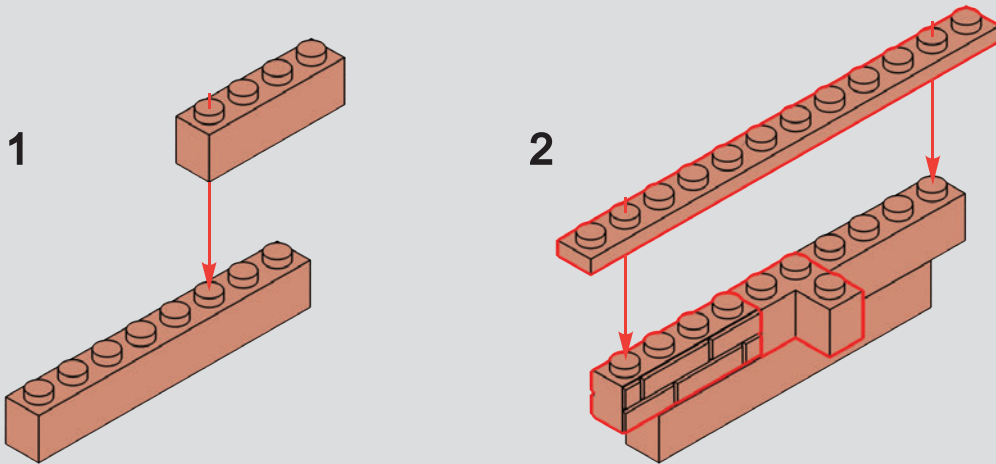


180

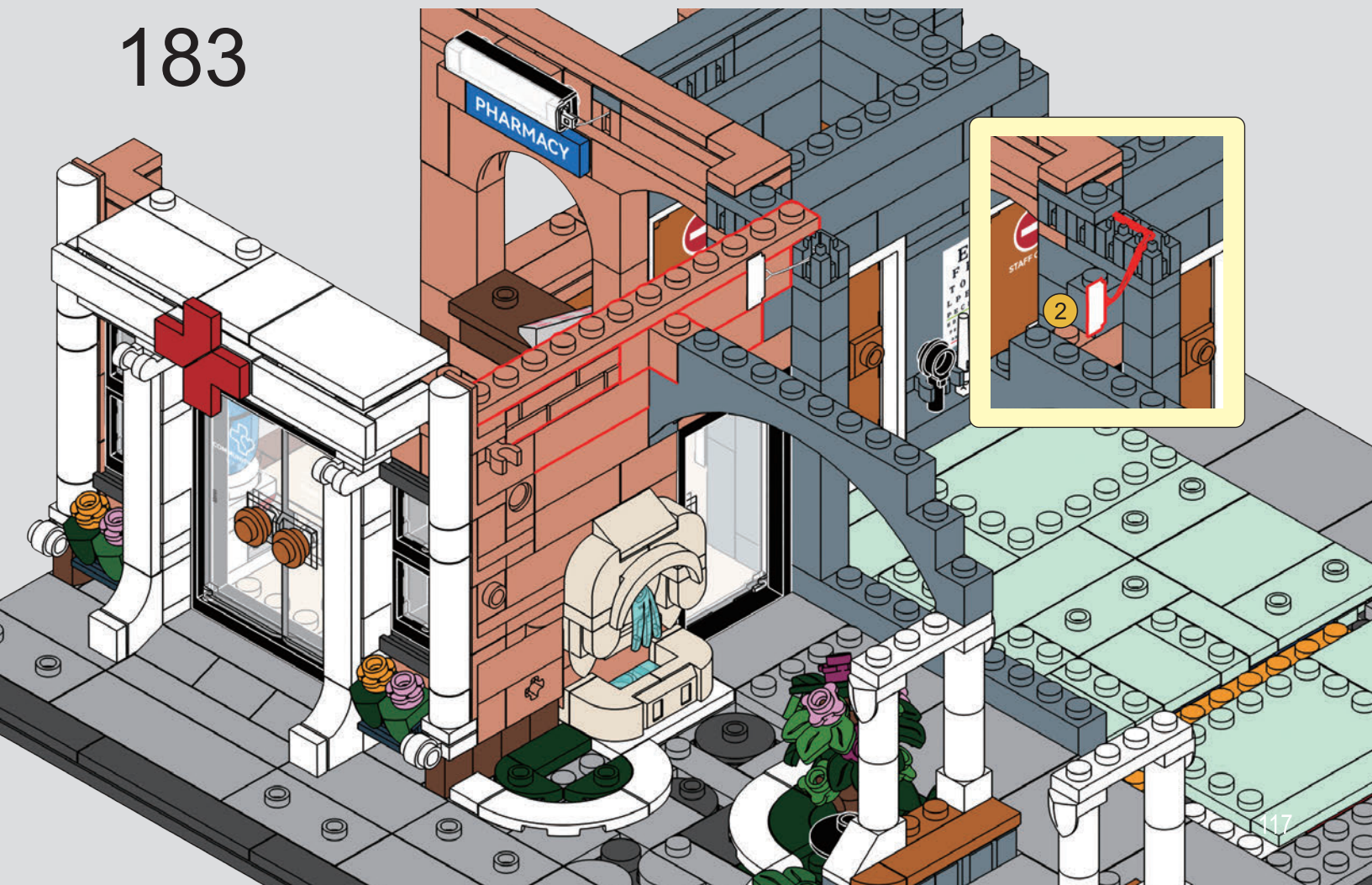


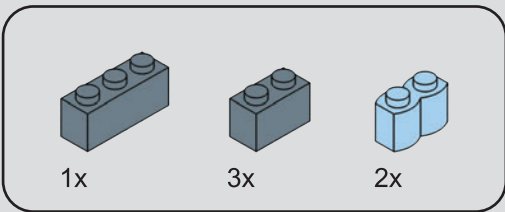


182



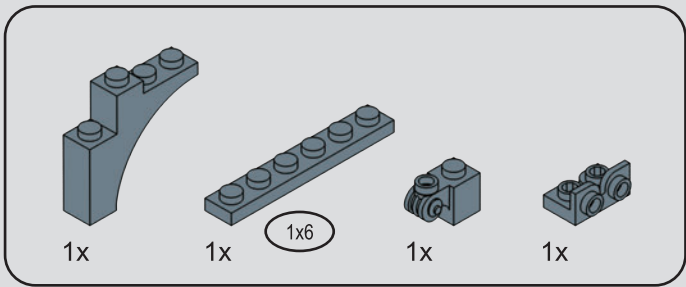
183



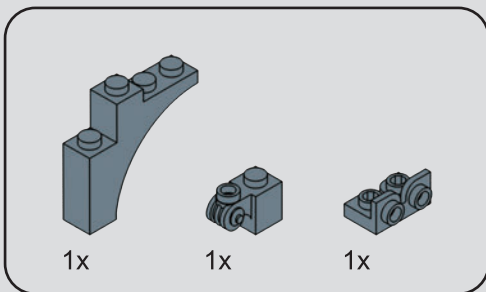
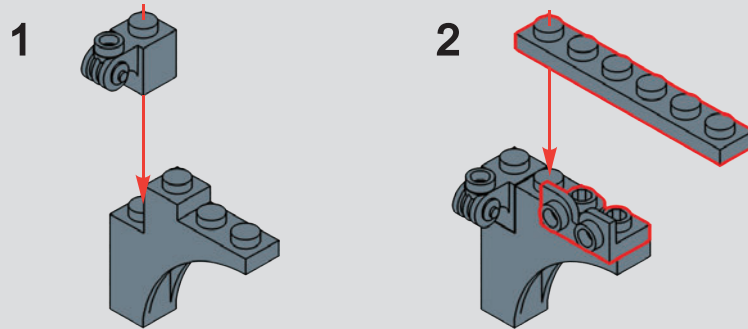


184

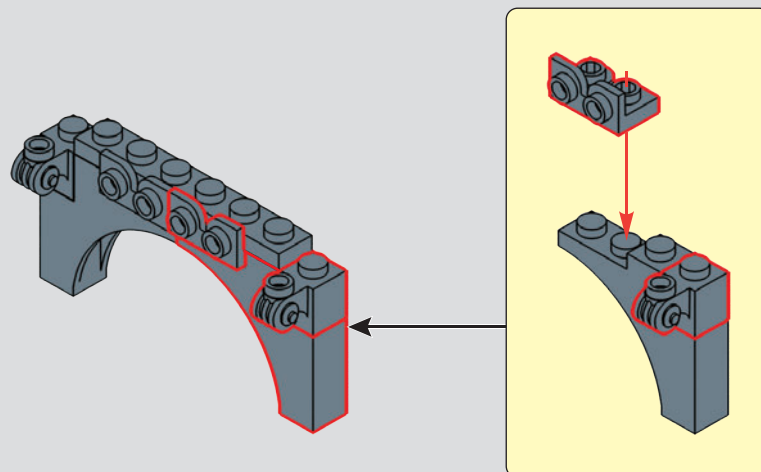


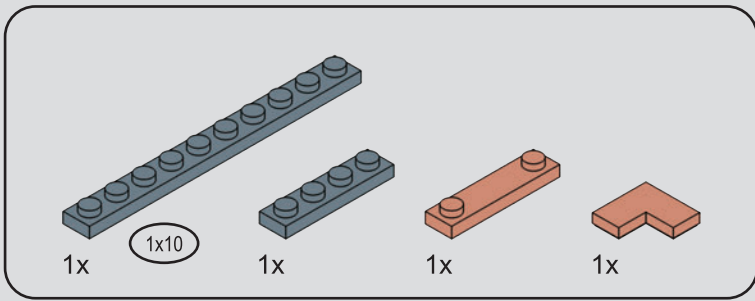


185

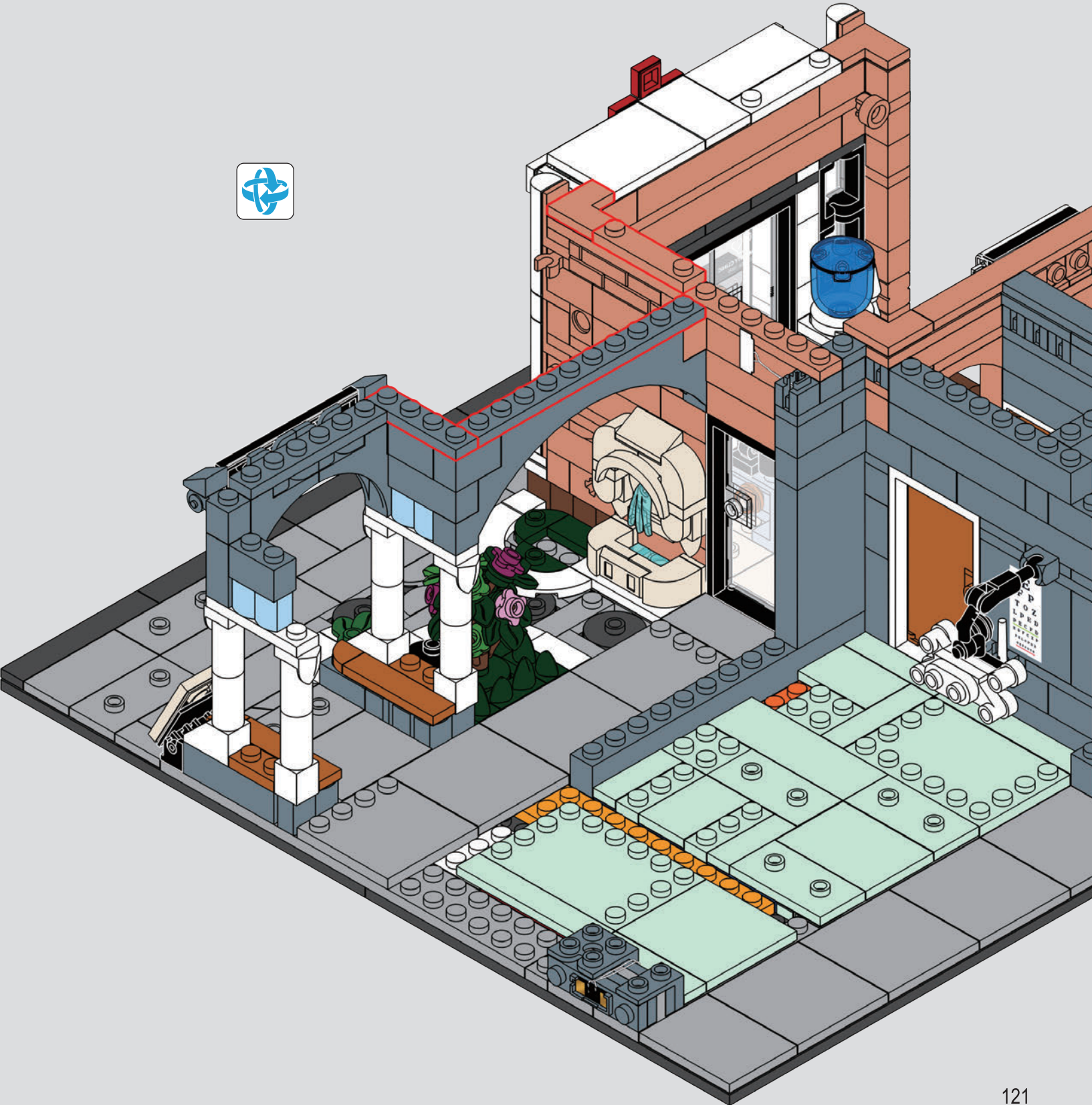


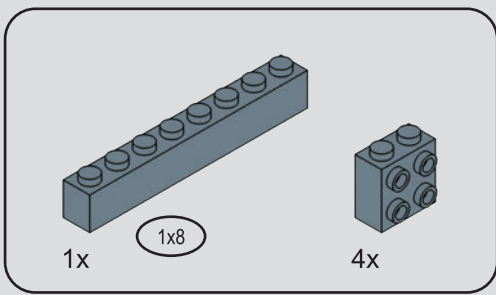
186



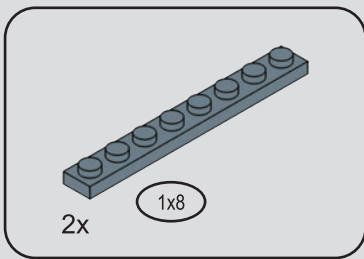
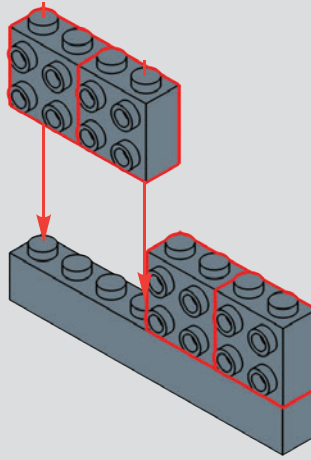


189

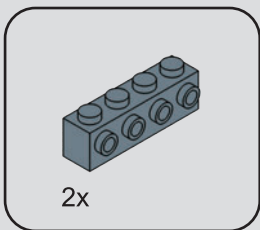
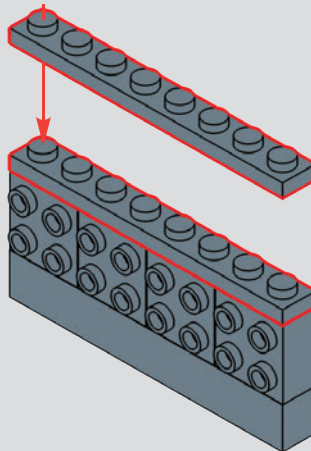




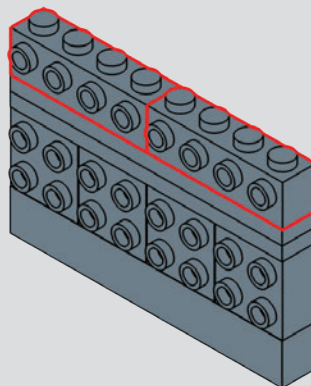
190

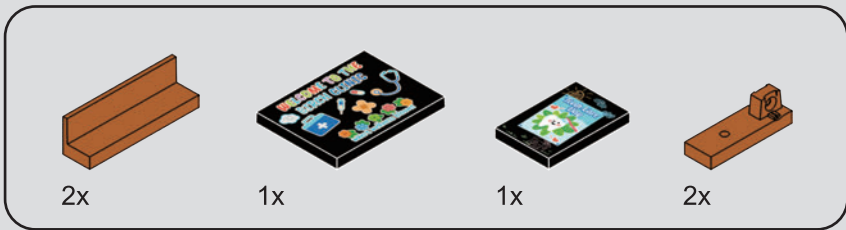


191

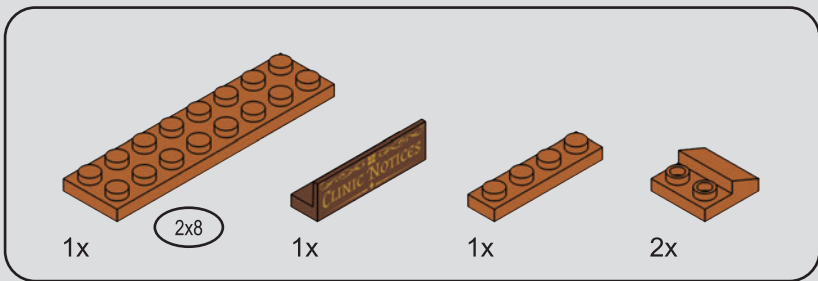
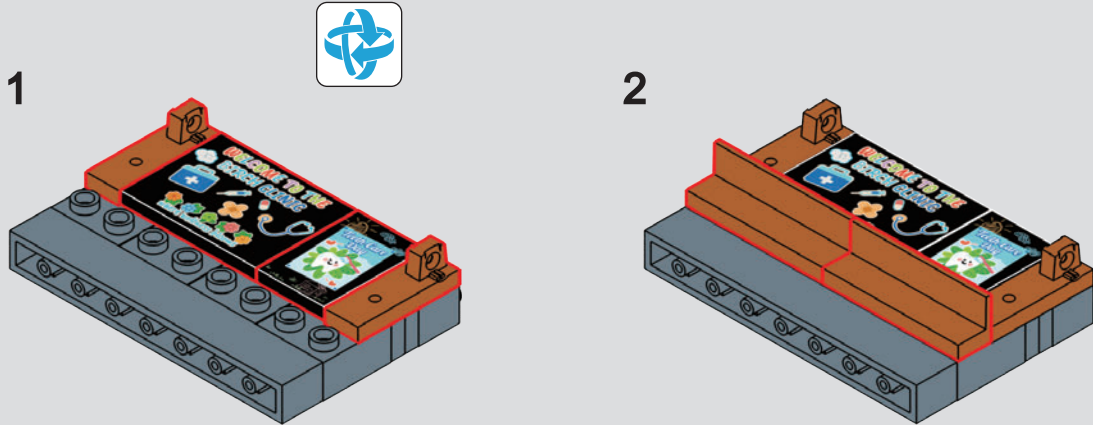


192

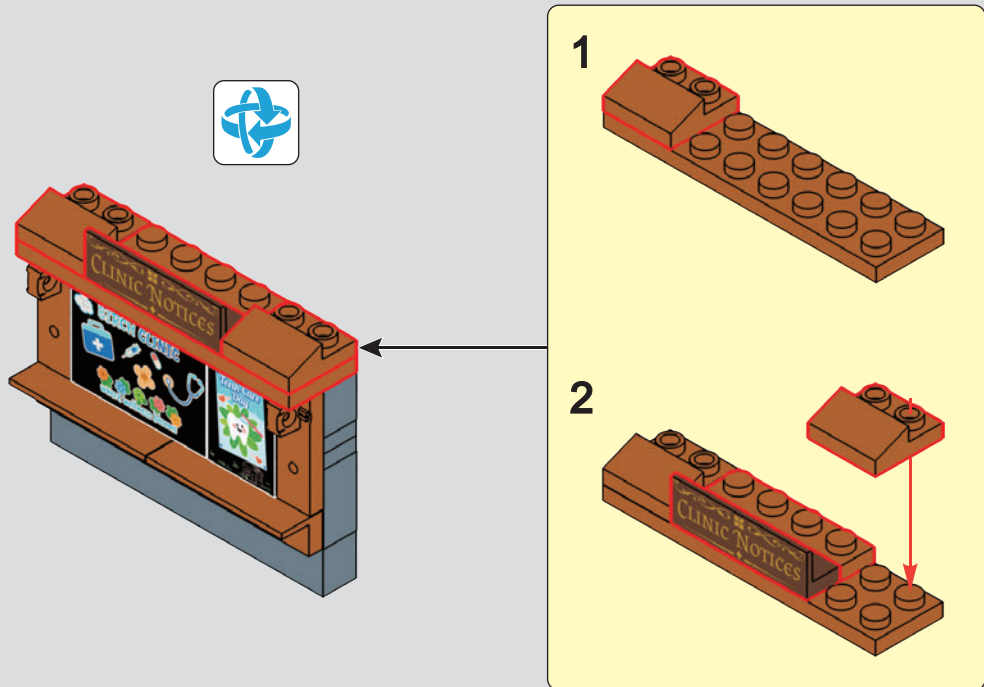


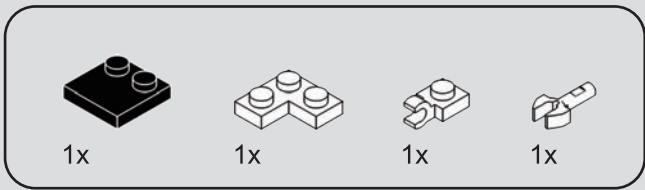


193

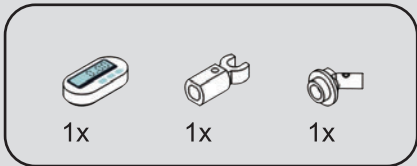


194

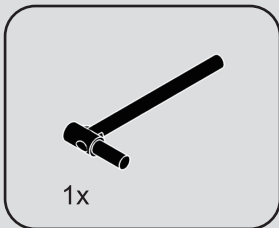
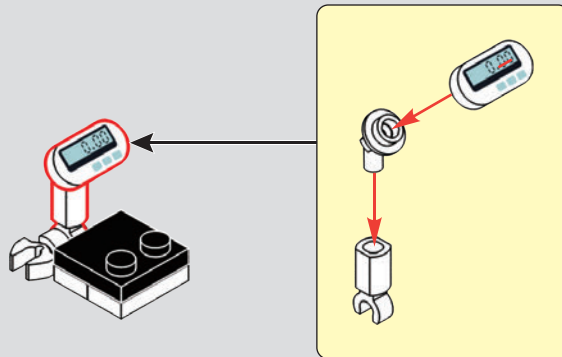




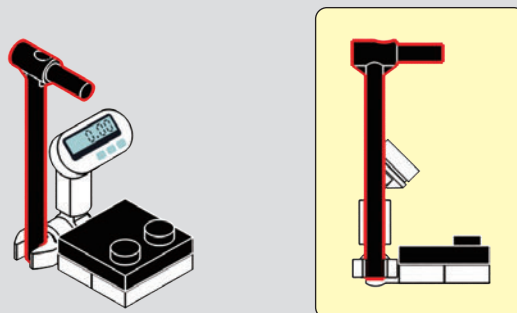
197



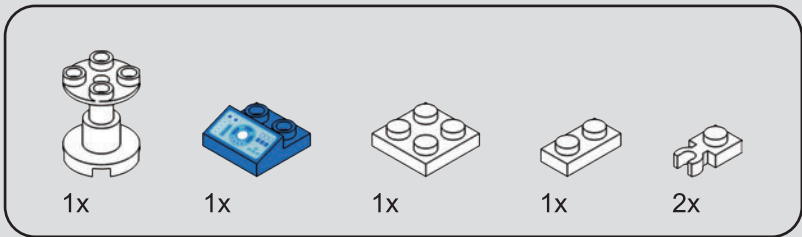
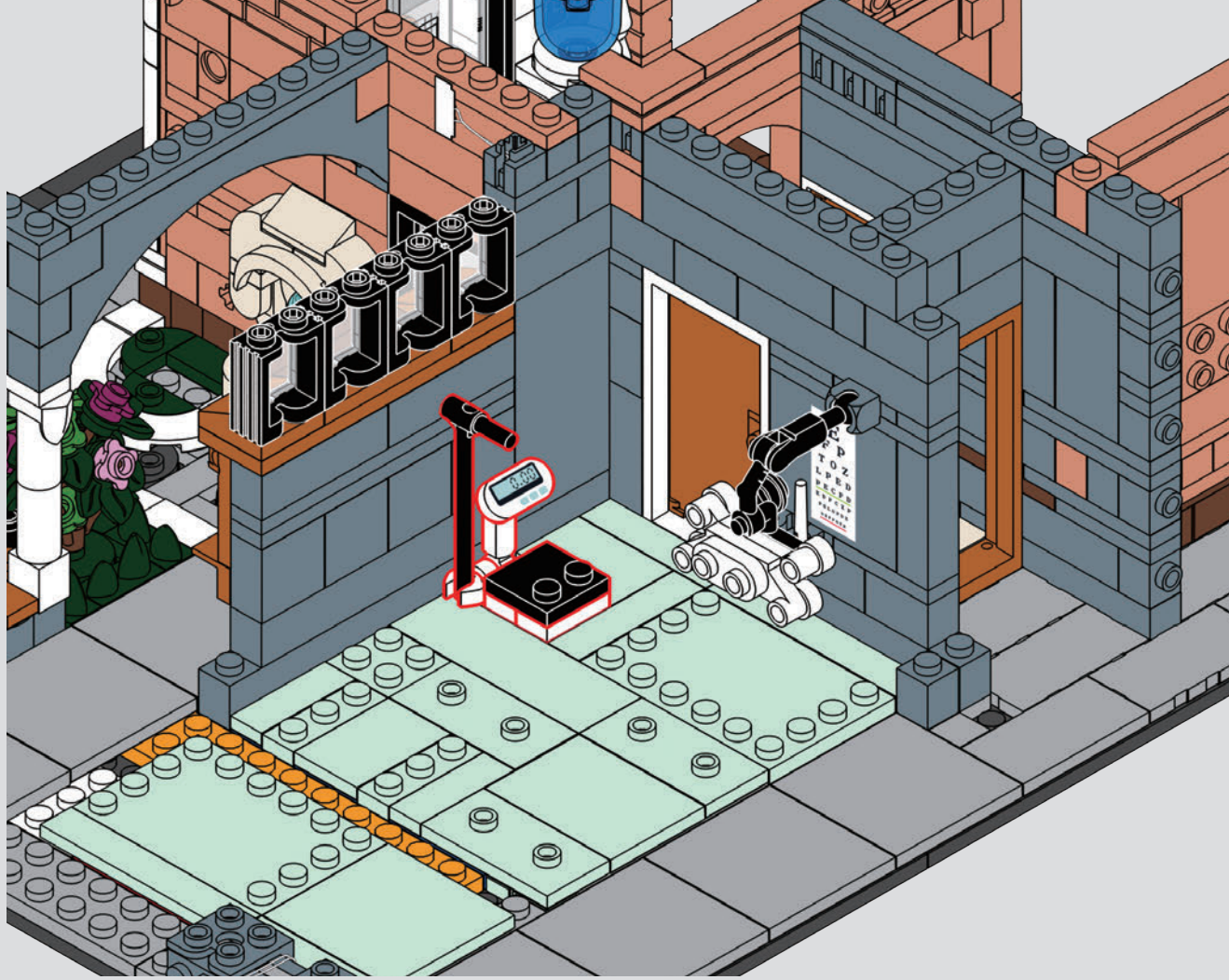
198



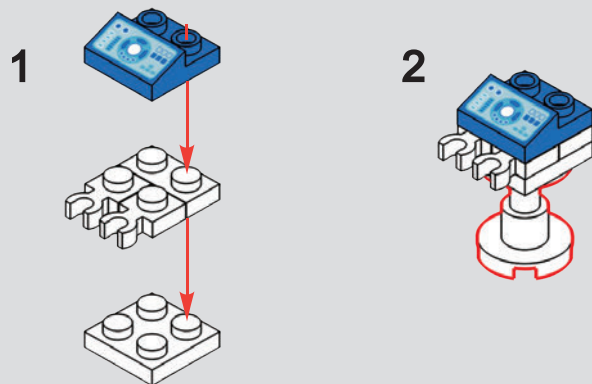
199

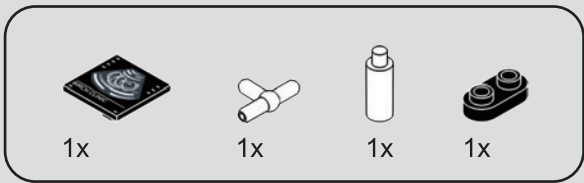


200

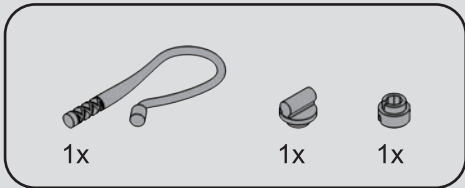
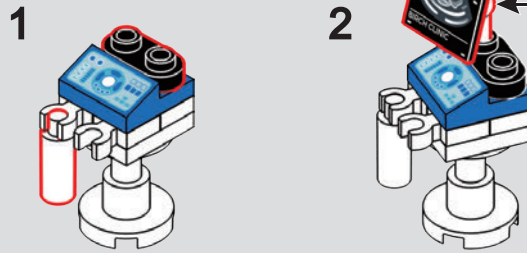


201

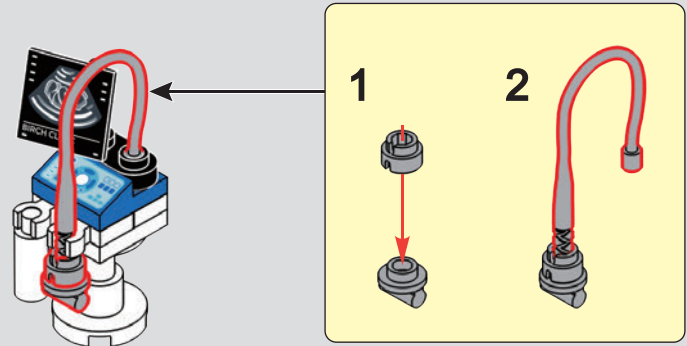




202

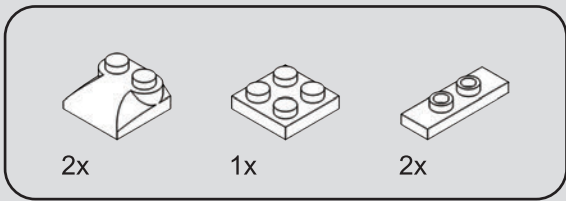


203

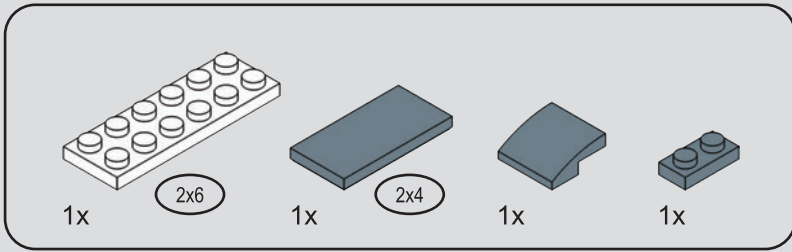
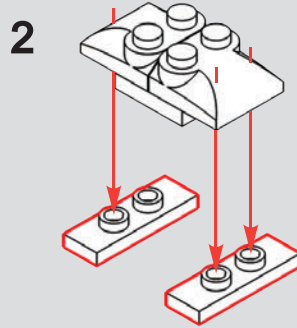
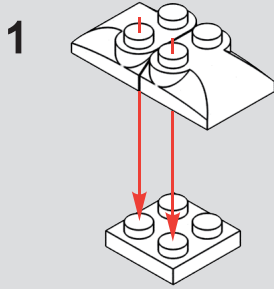


204

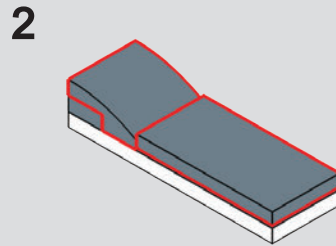
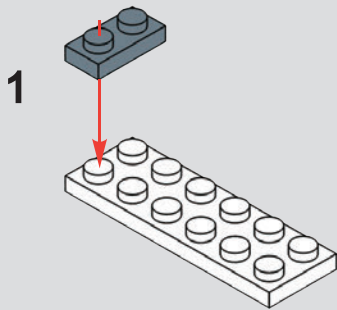




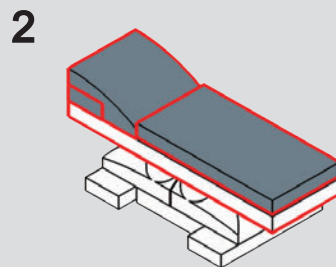
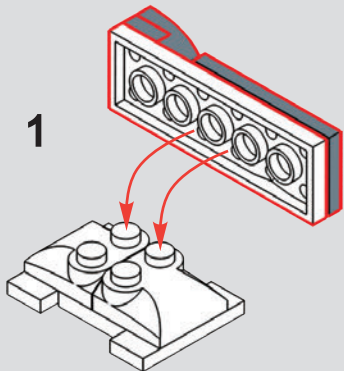
205



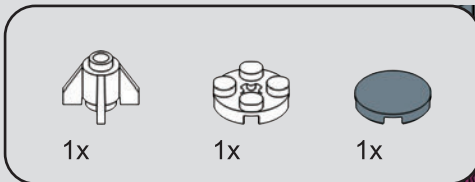
206



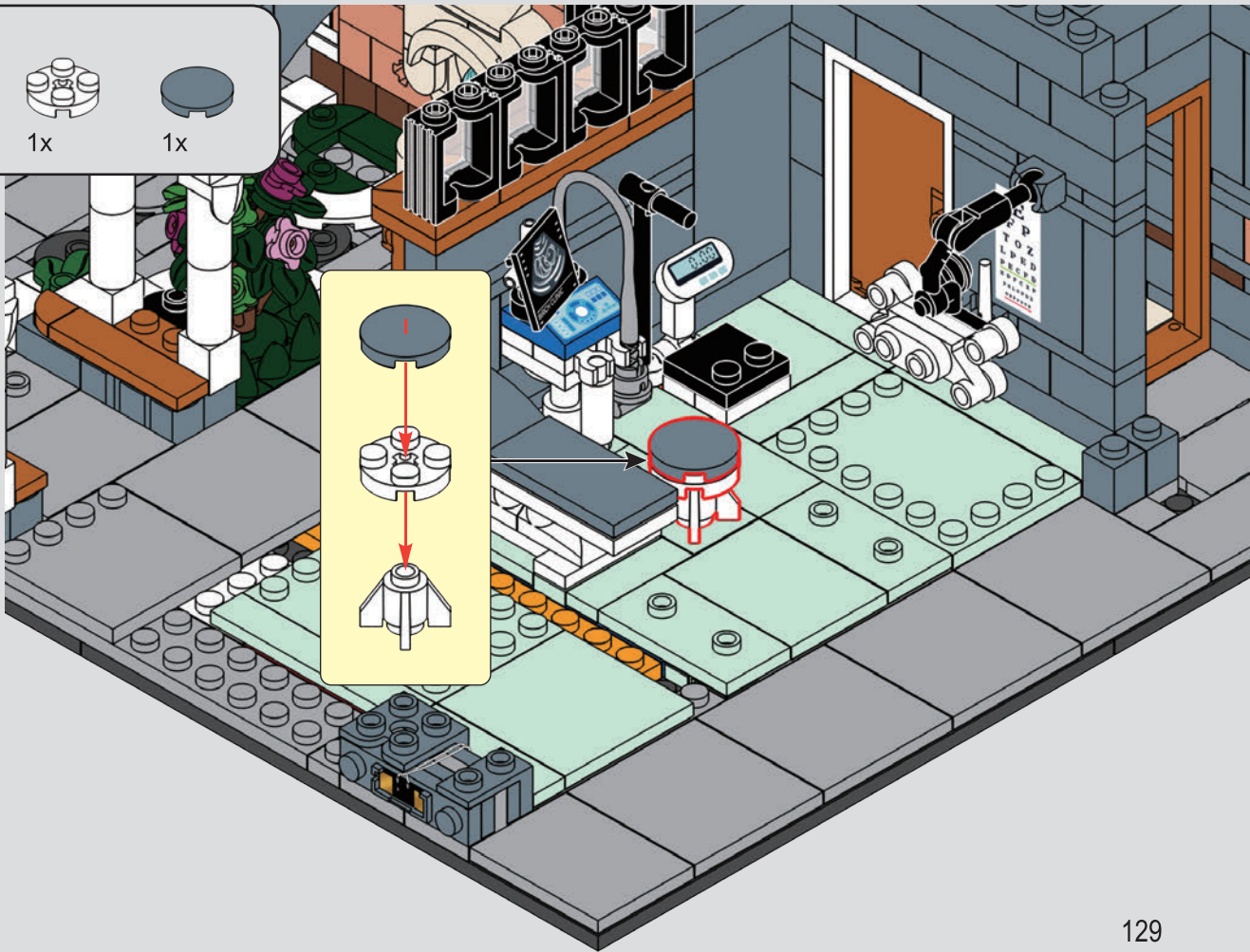
207

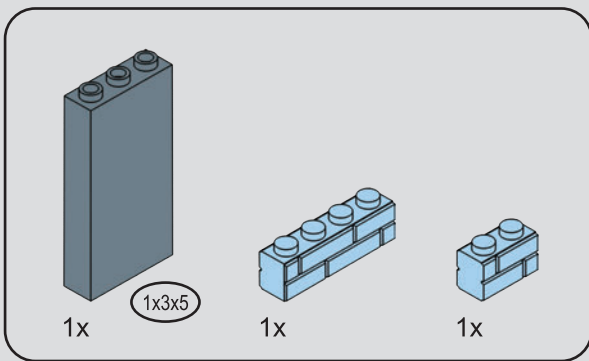


208

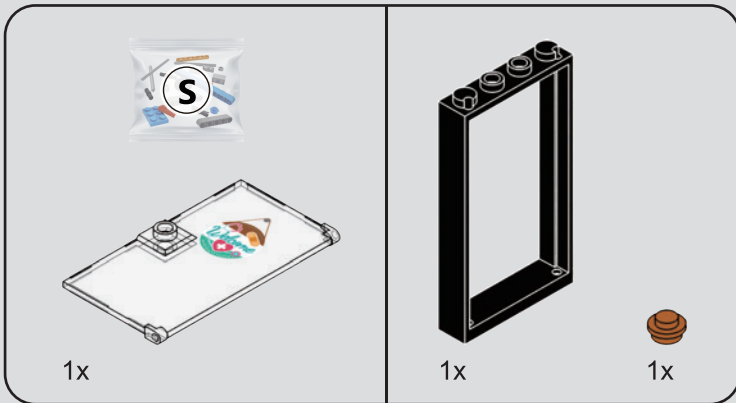
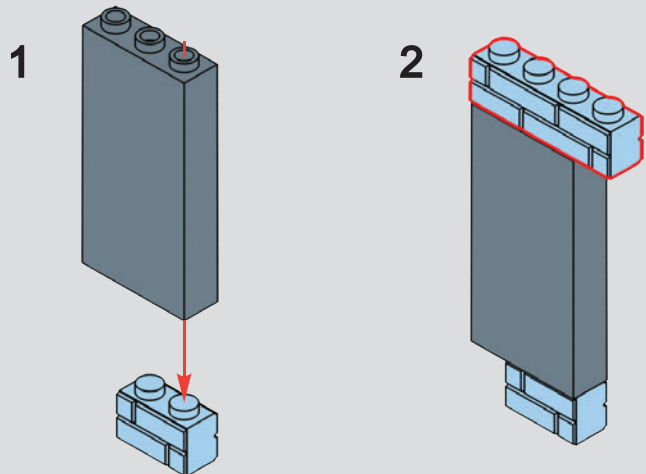


209

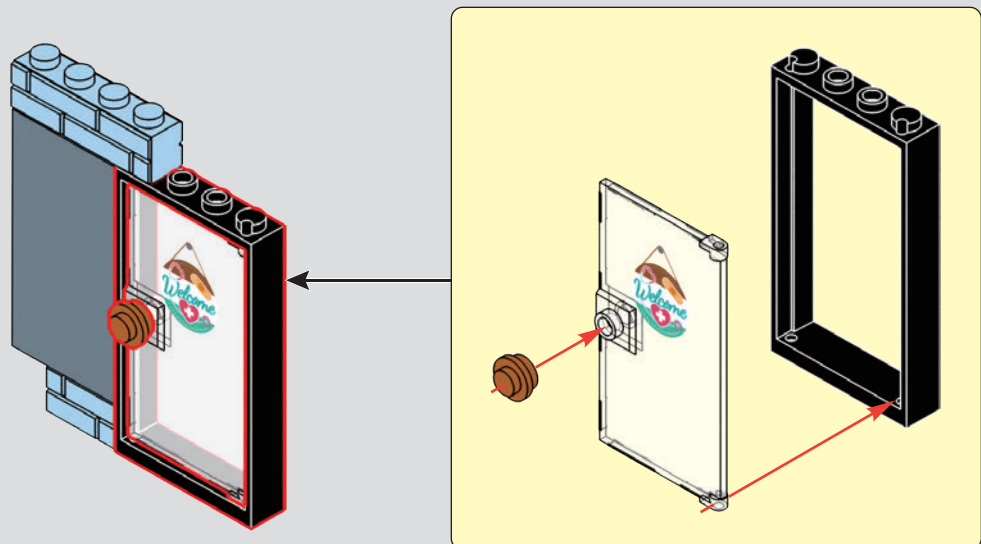


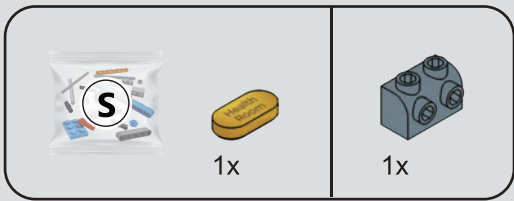


210

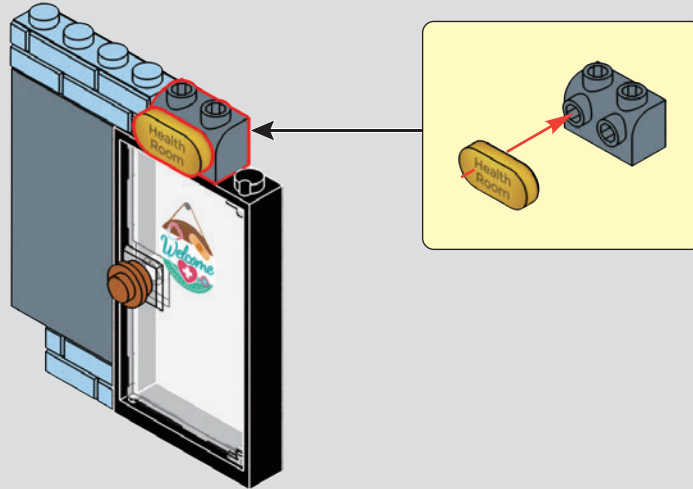


211



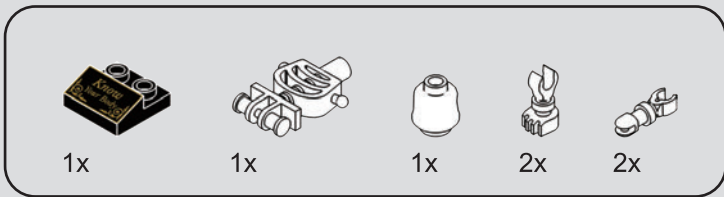


212

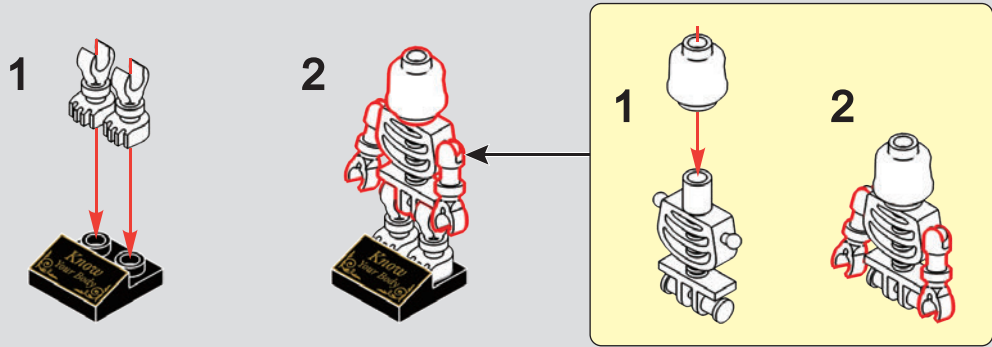


213

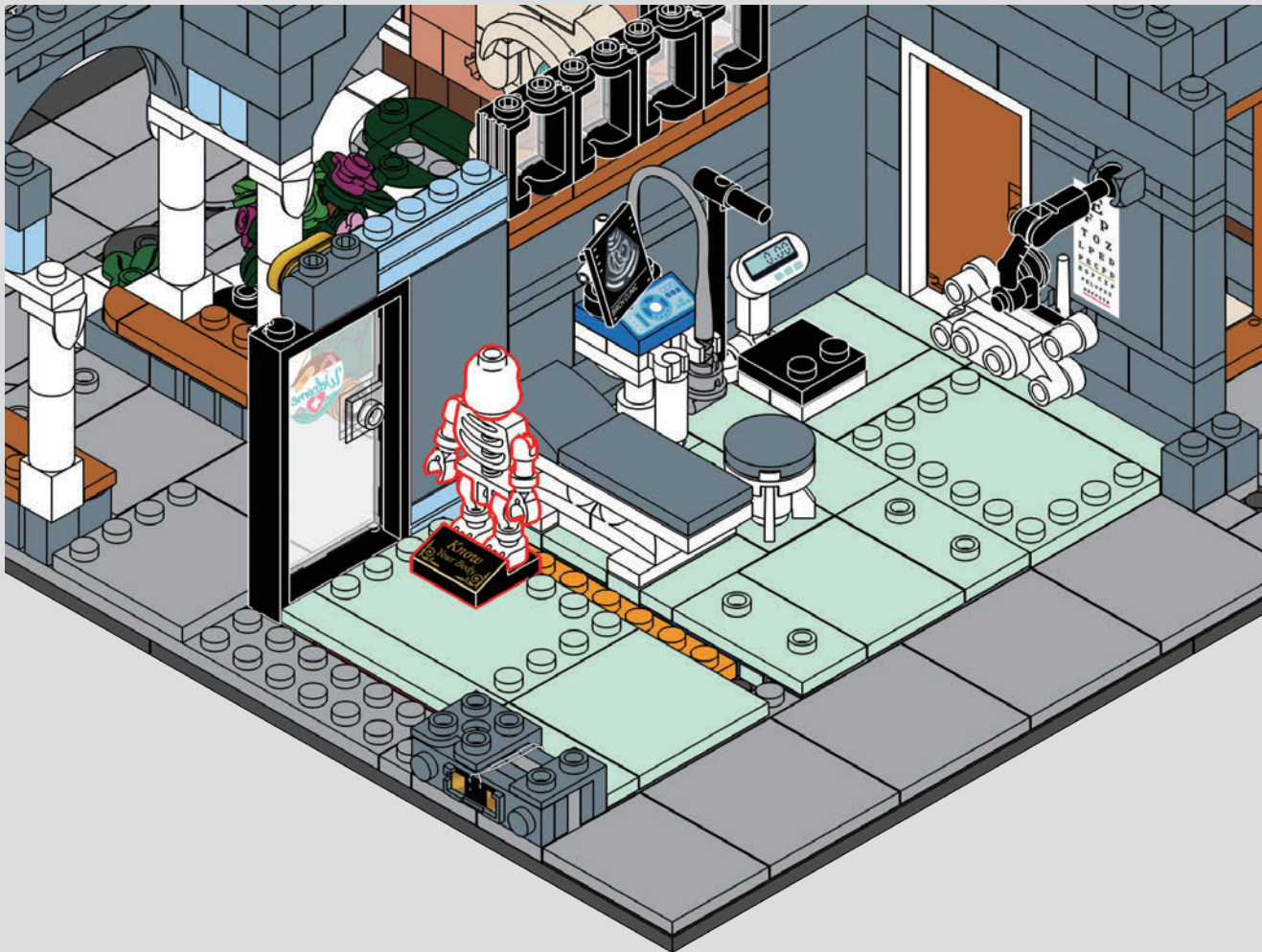


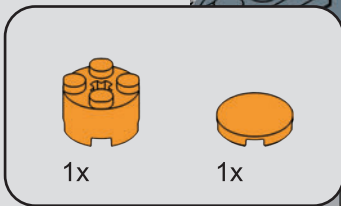


214

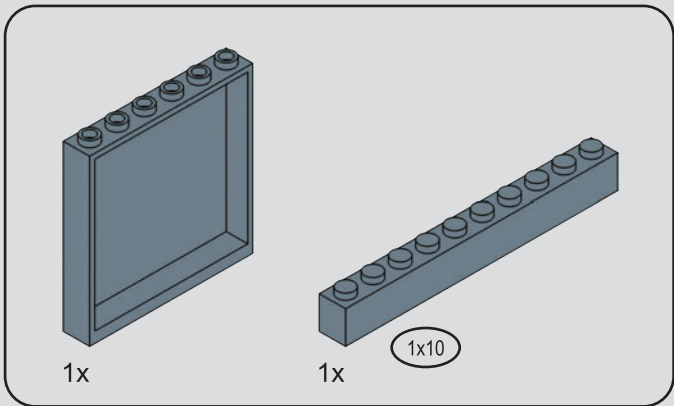


215

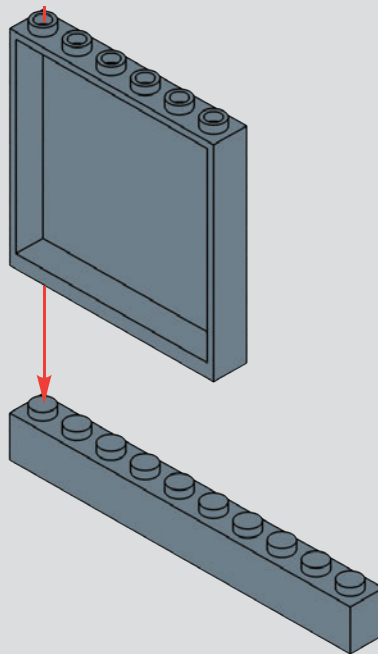


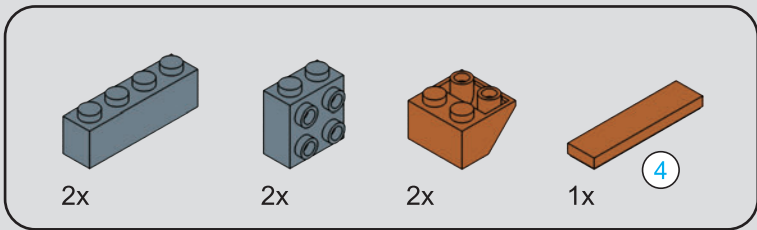


216

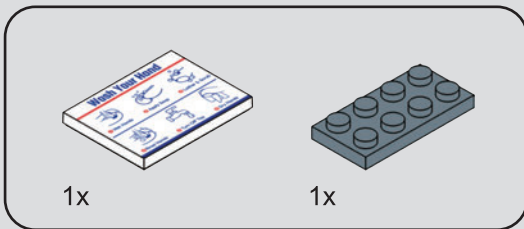
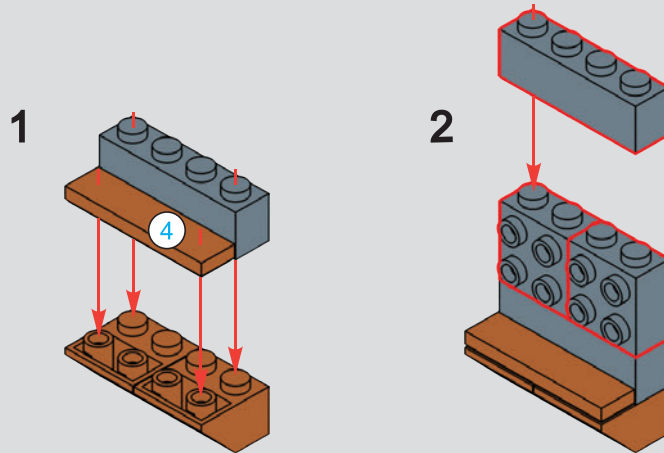


217

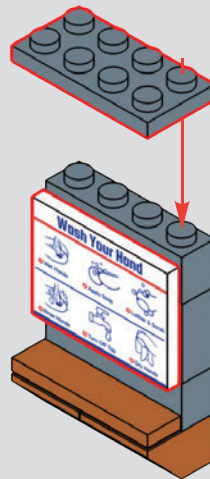




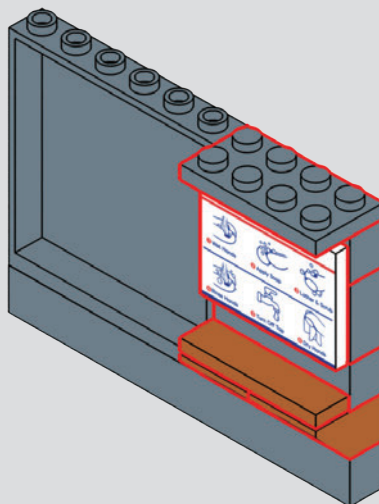
218

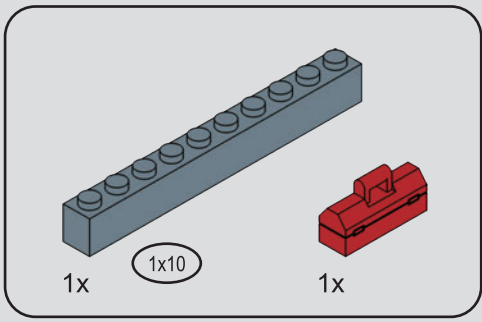


219

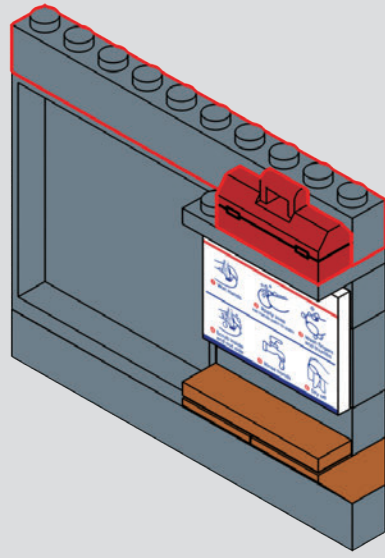


220



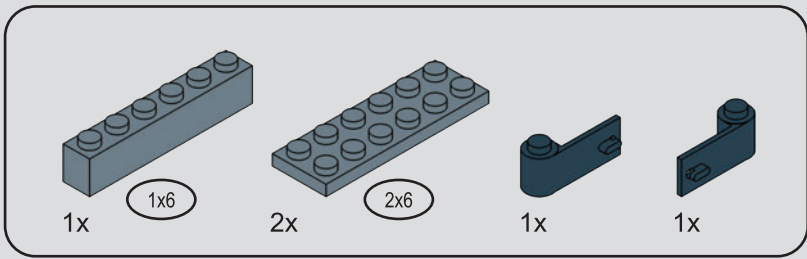


221

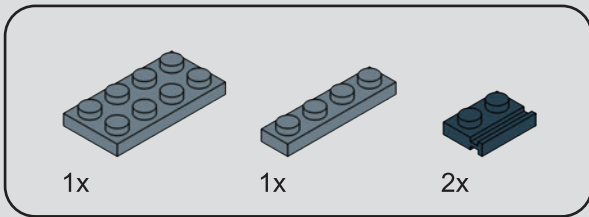
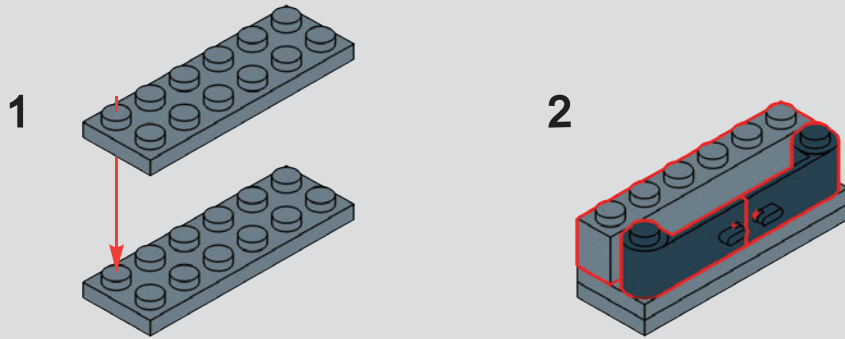


222

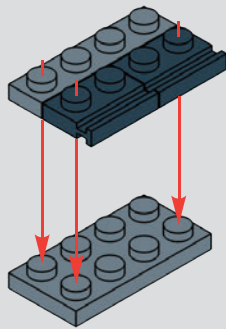


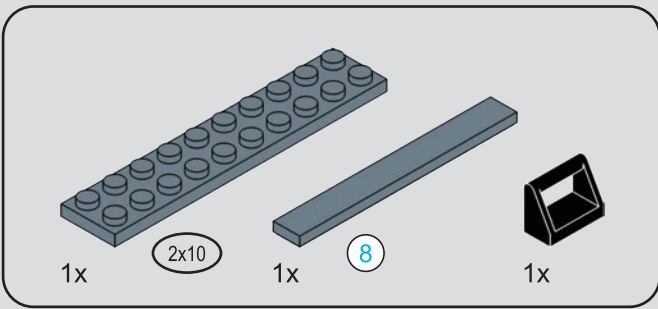


223

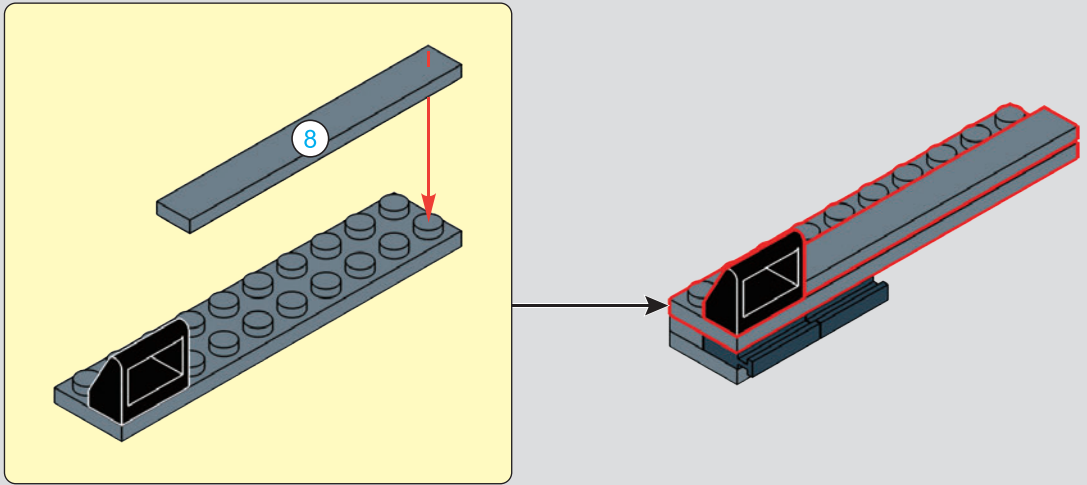


224

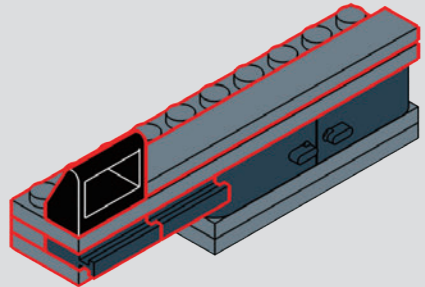


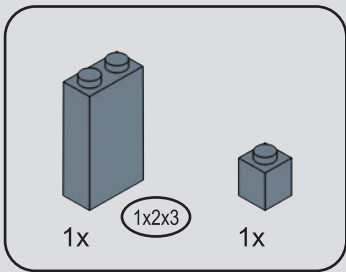


225

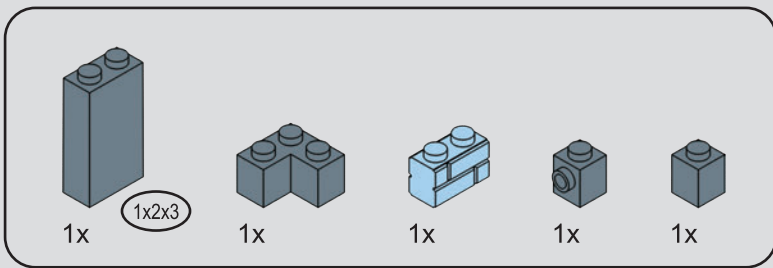
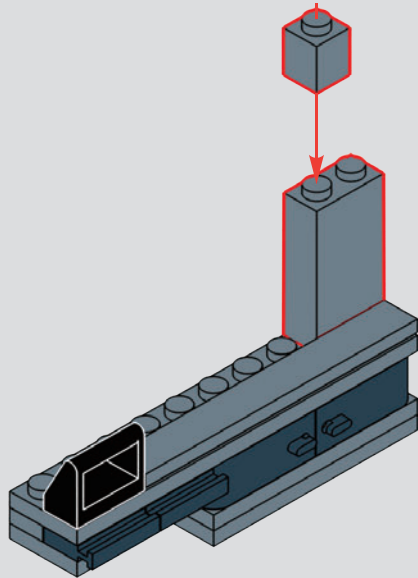


226

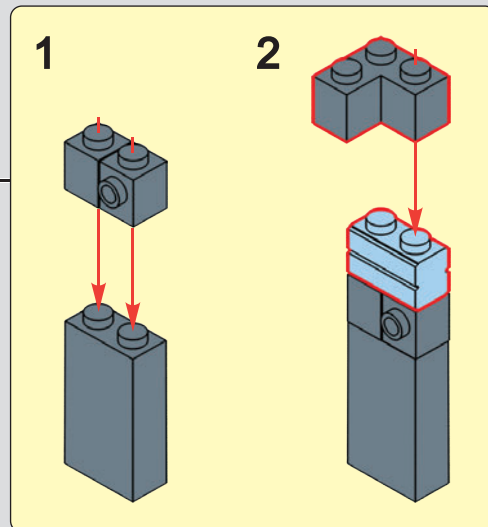
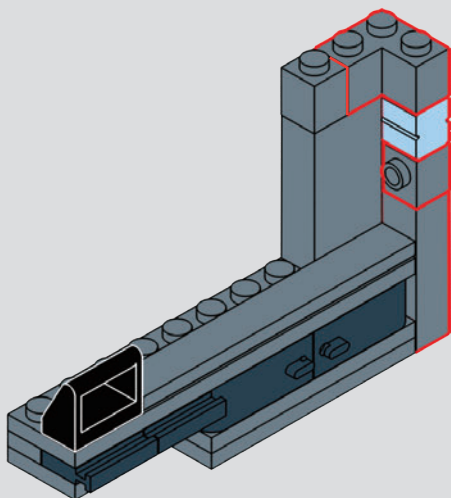


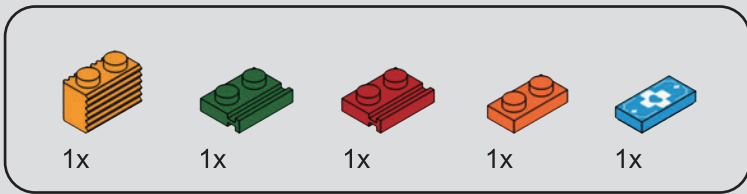


227

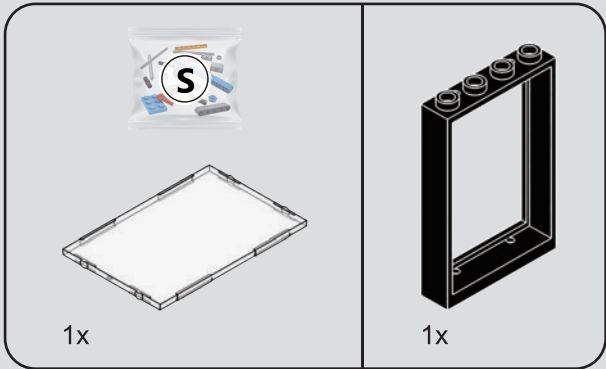
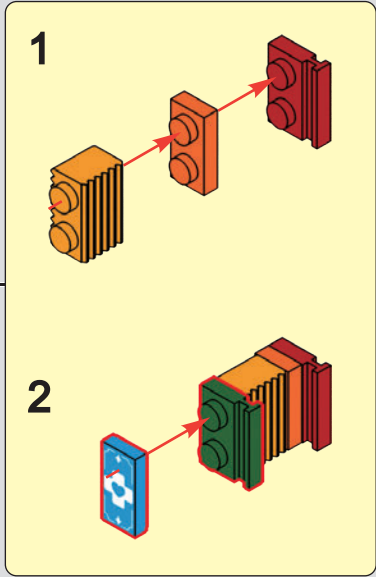
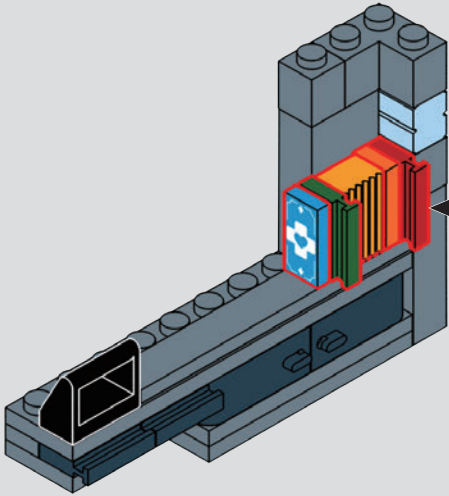


228

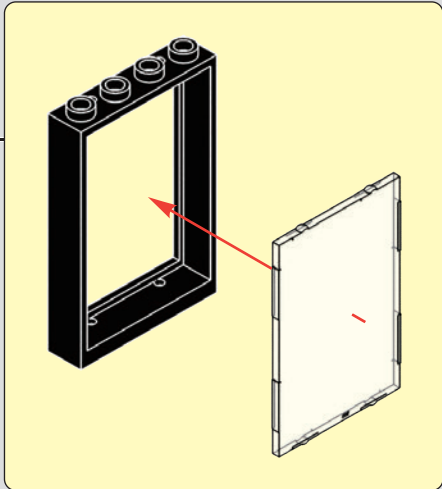
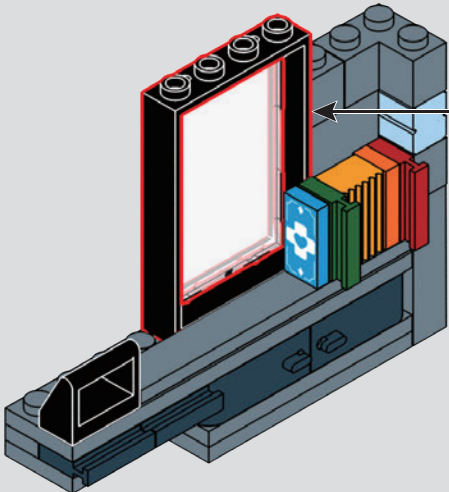


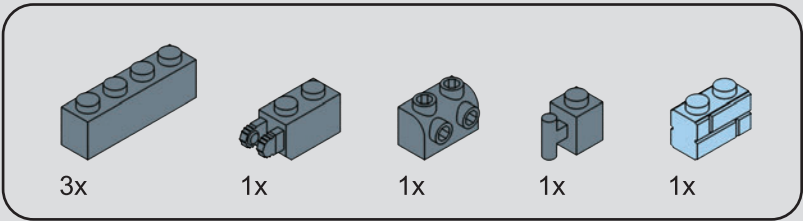


229

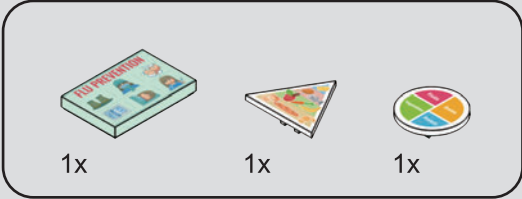
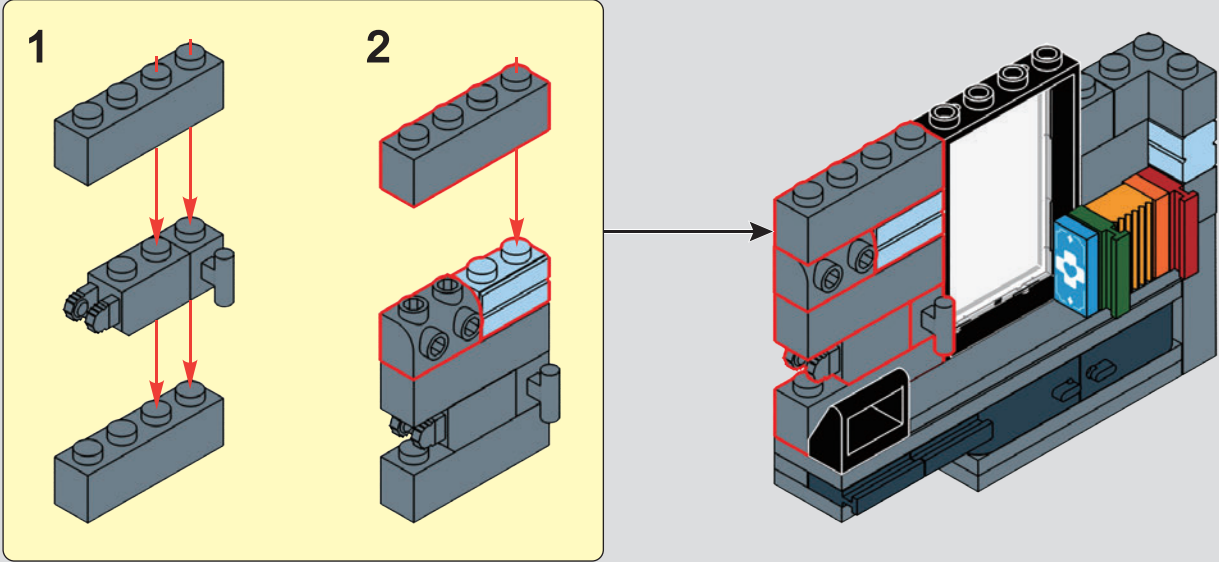


230

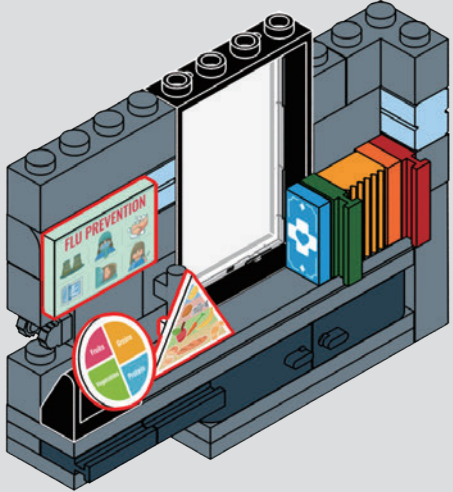




231

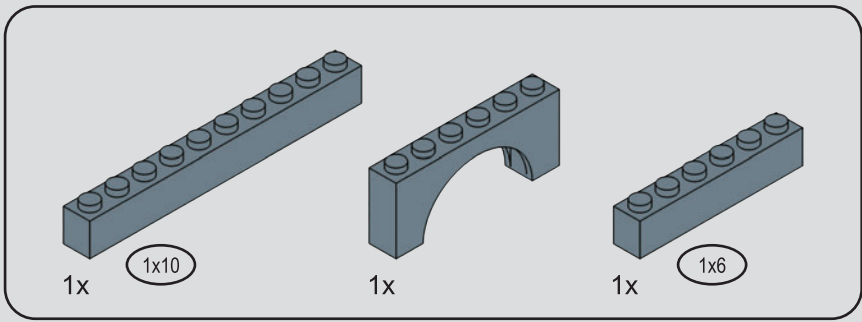


232



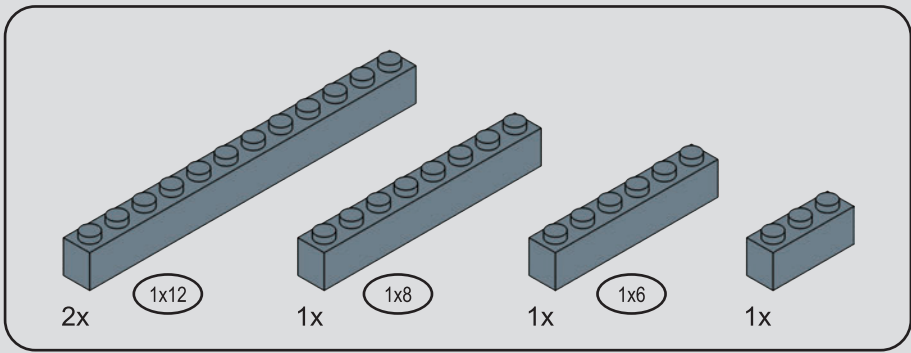
233





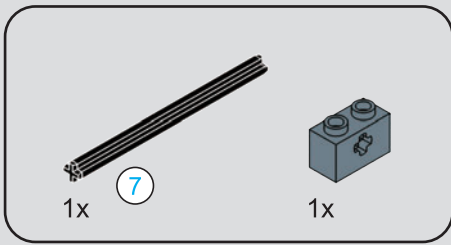
235



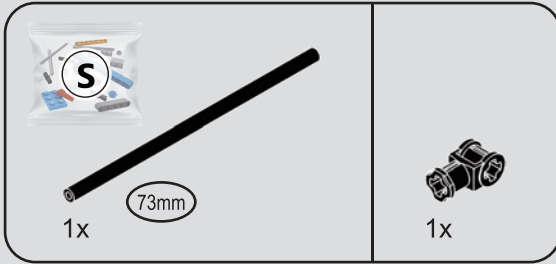
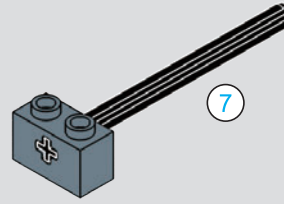


236

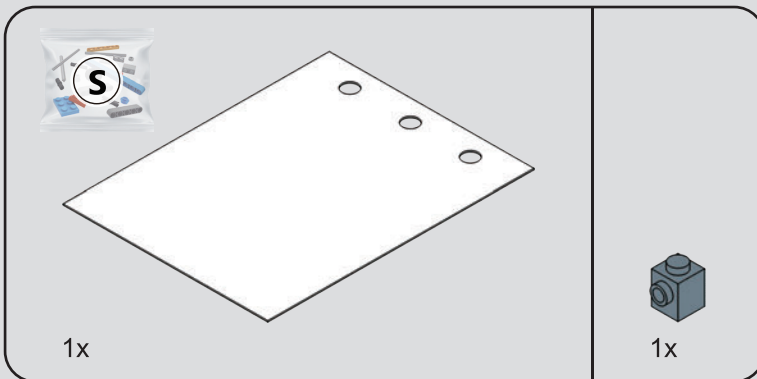
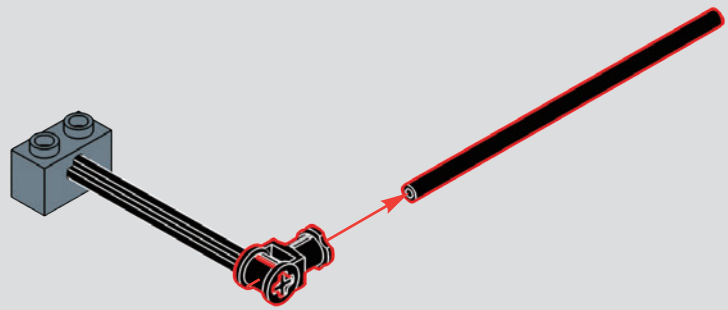




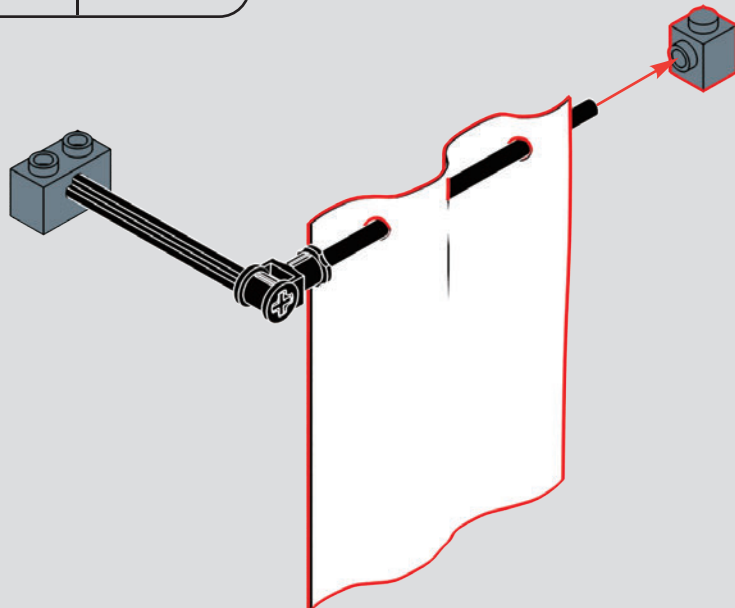
237



238

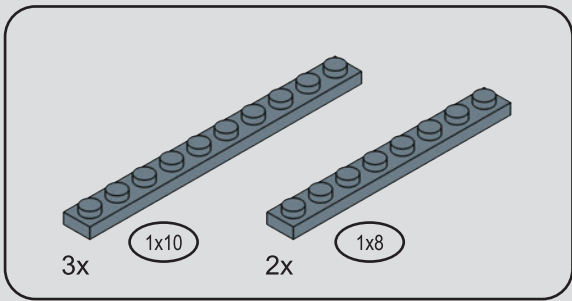


239



240

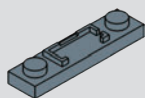




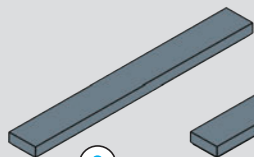
241



01

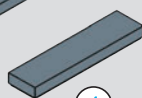


1x



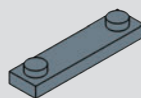
1x

8



1x

4



2x



1x

3

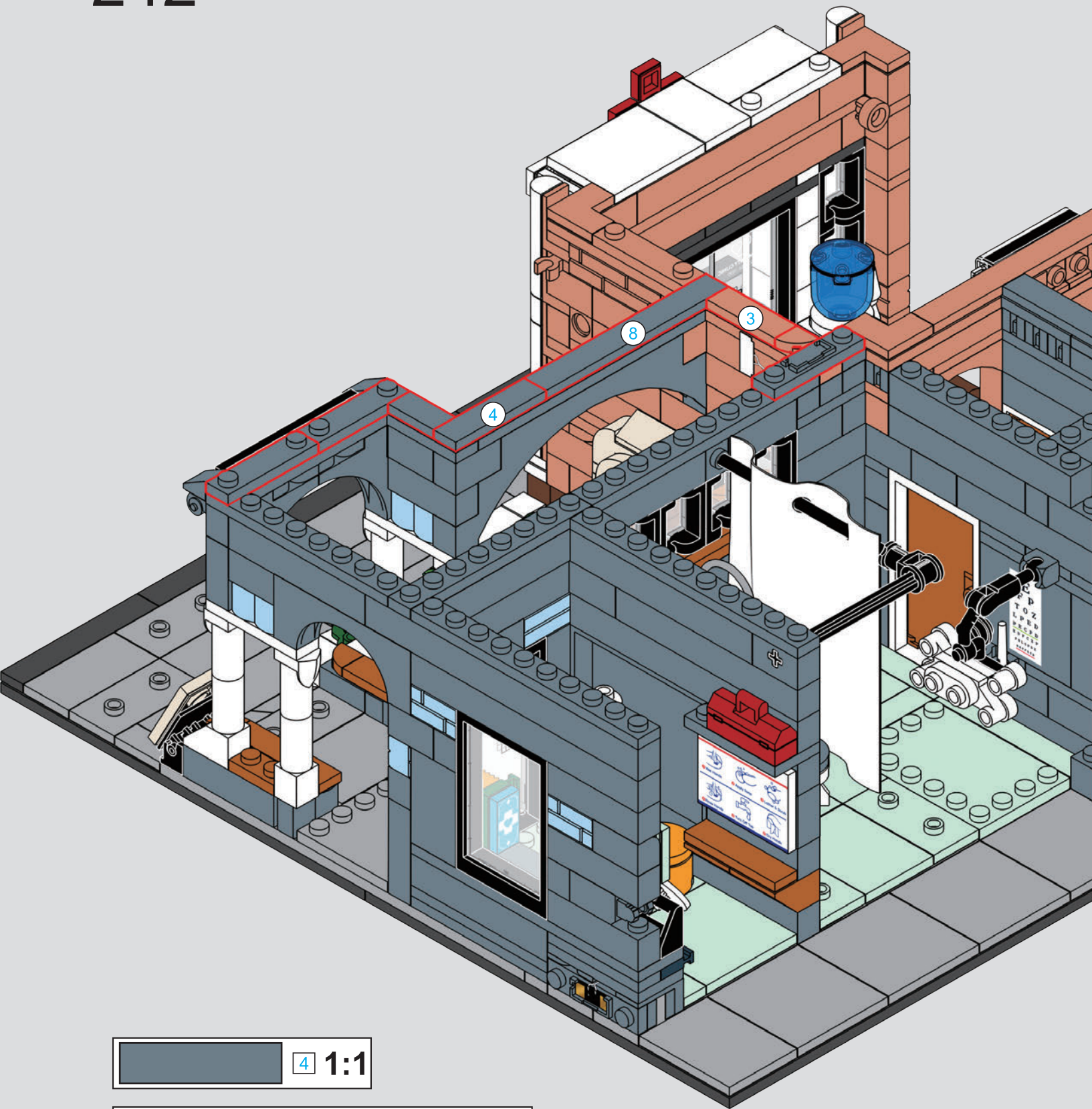


1x



1x

242



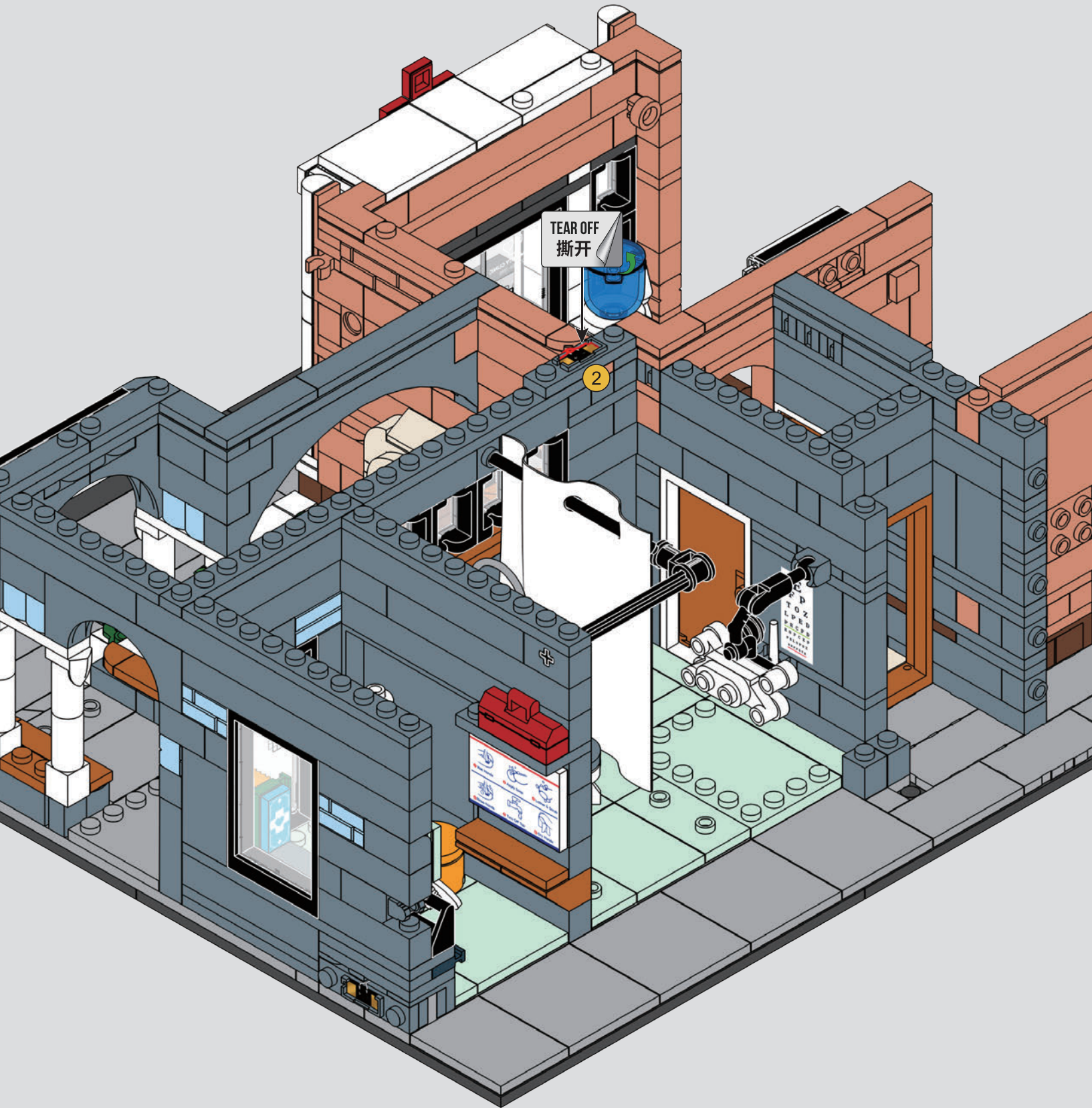
4

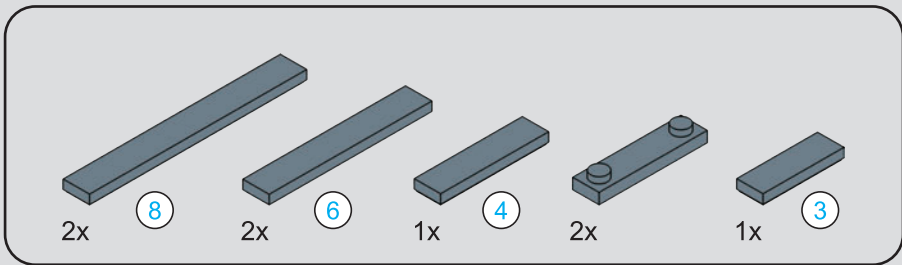
1:1



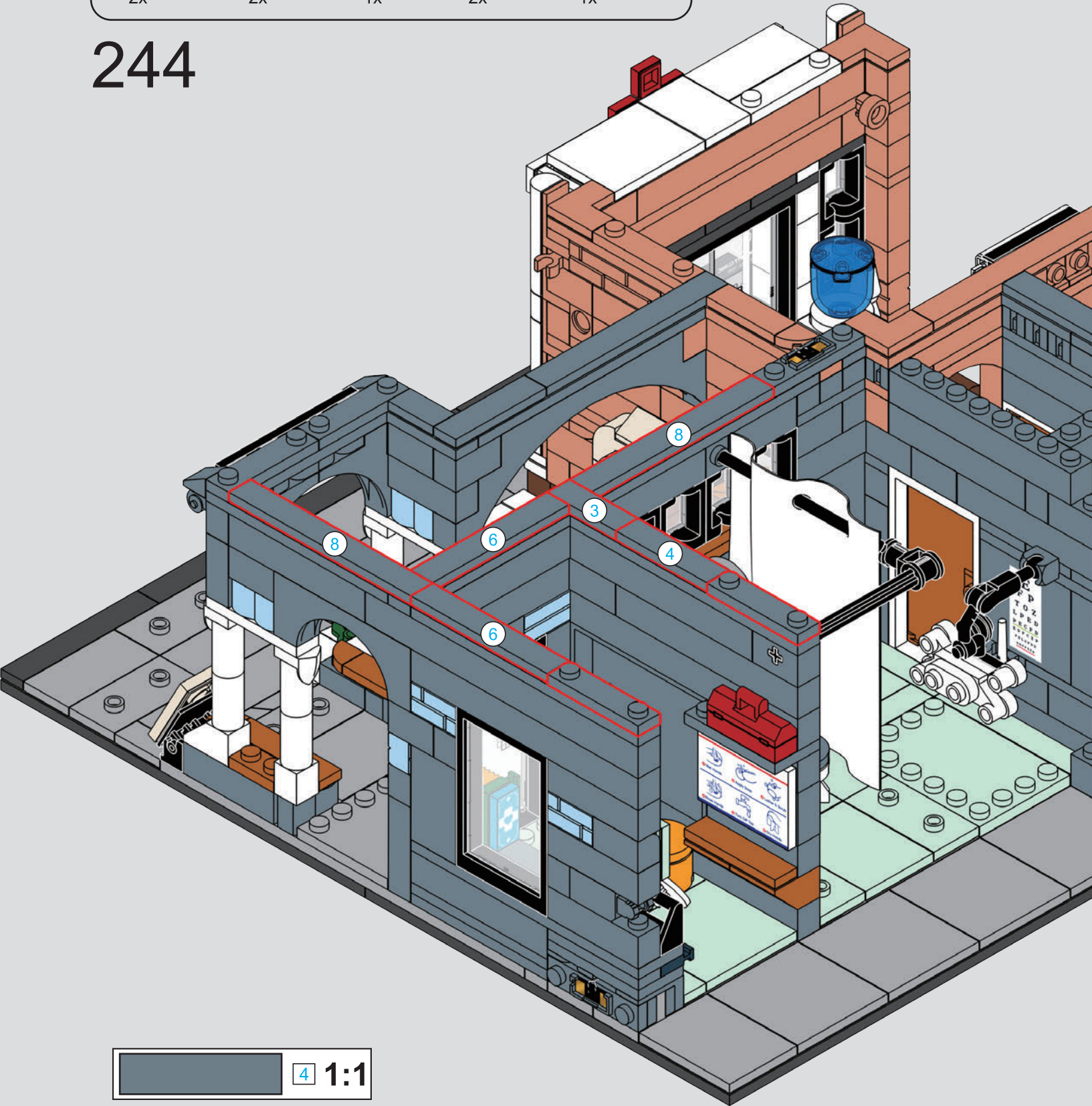
8

1:1

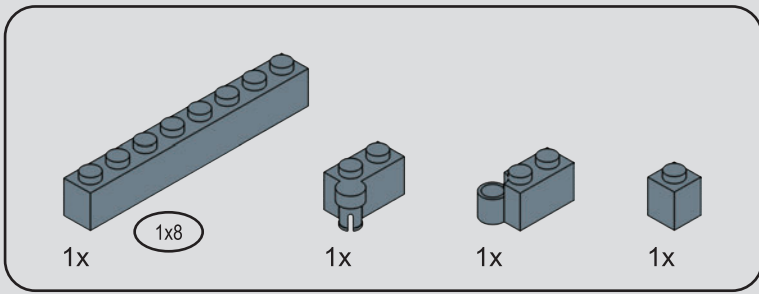




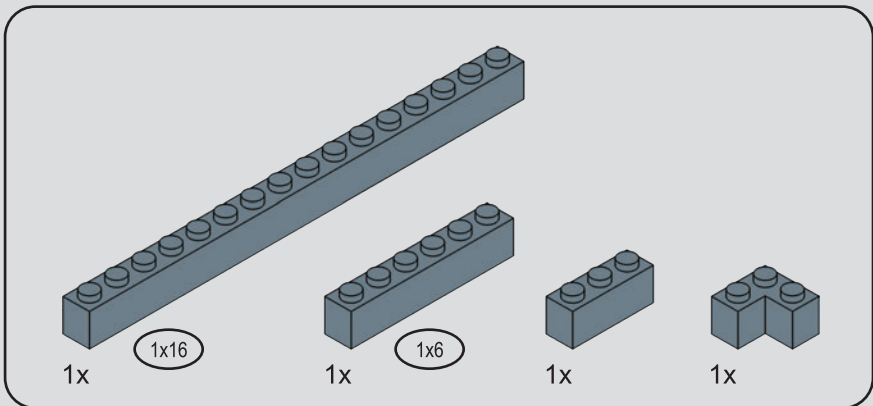
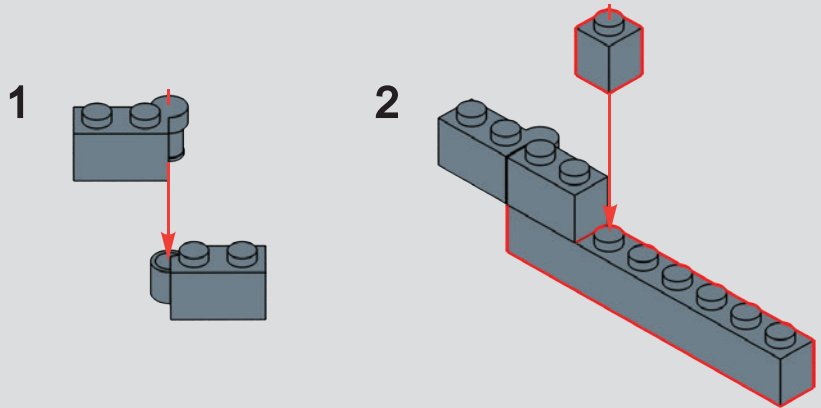
244



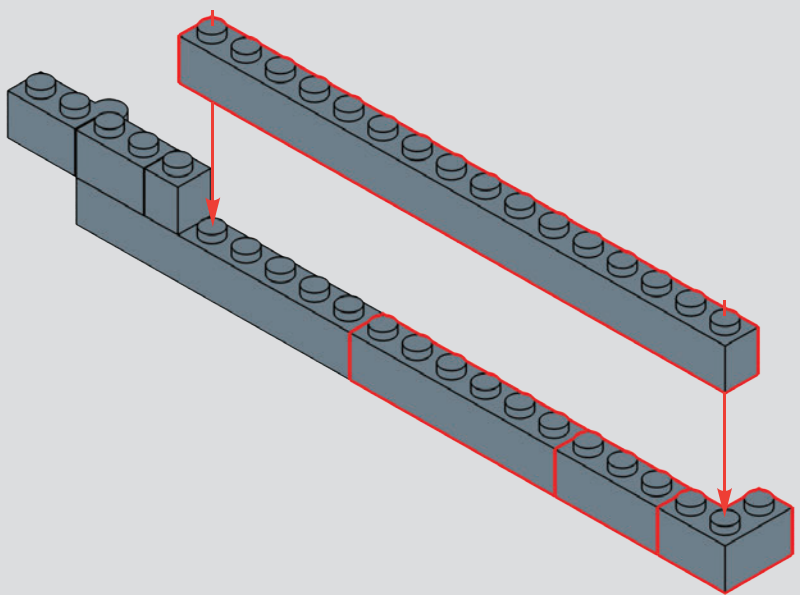


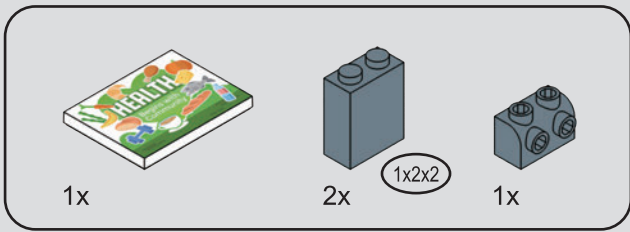


245

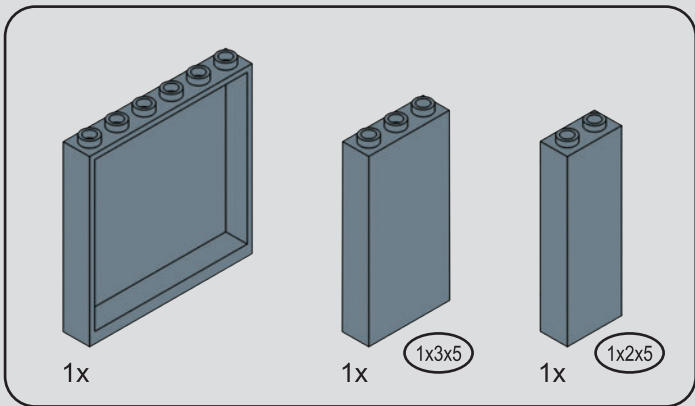
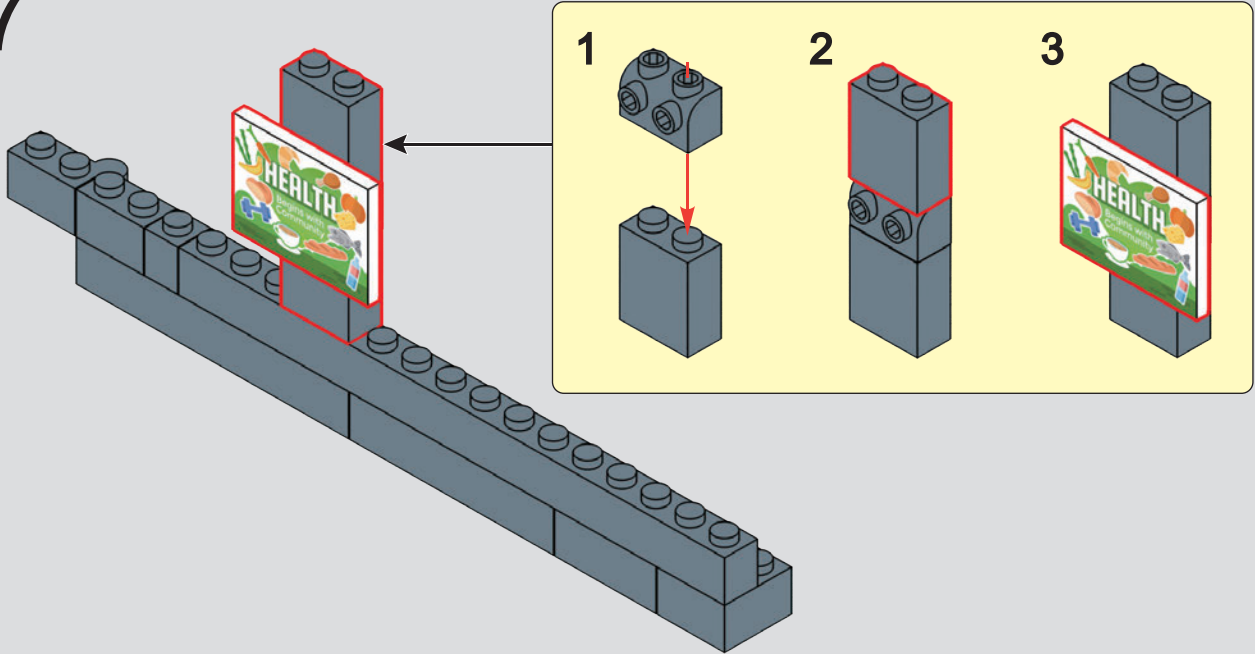


246

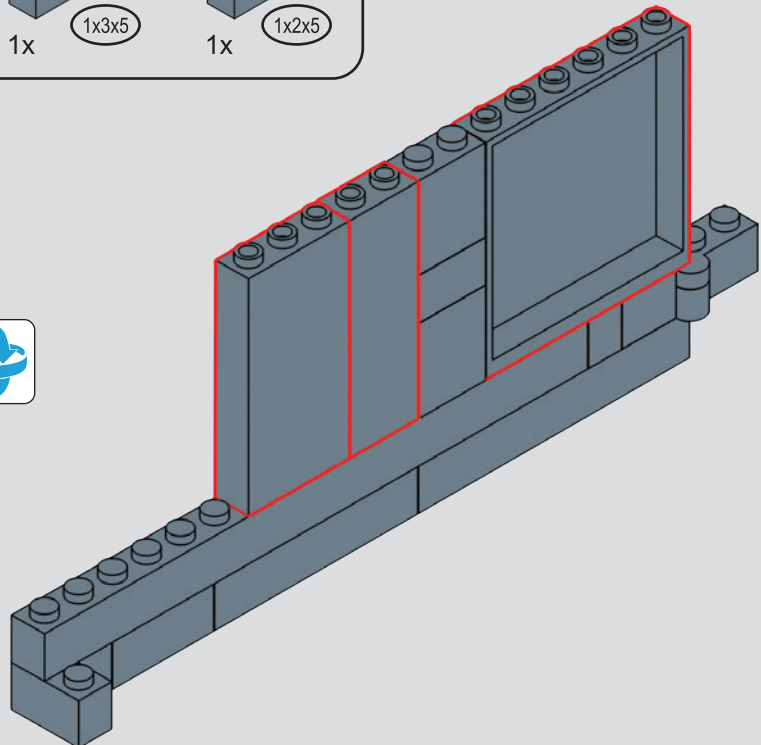


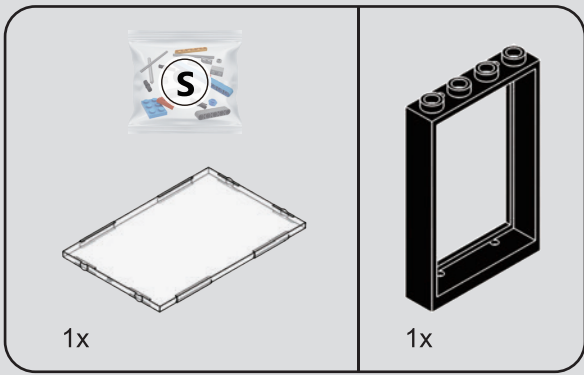


247

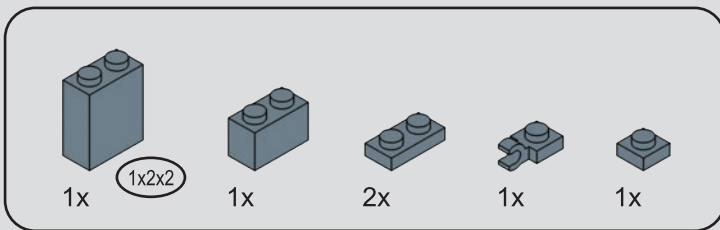
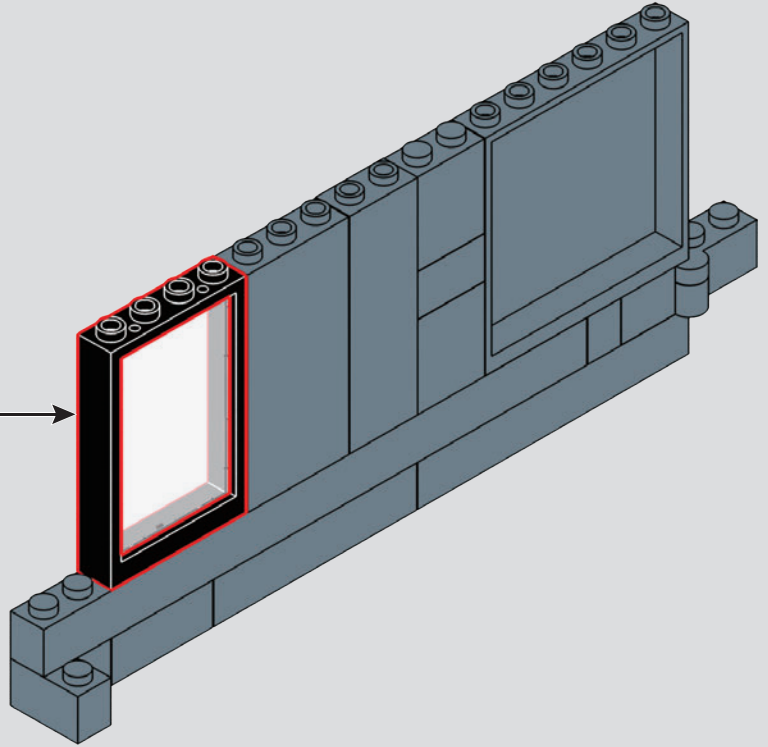
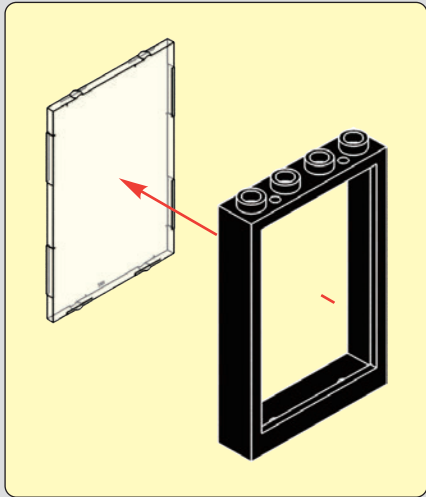


248

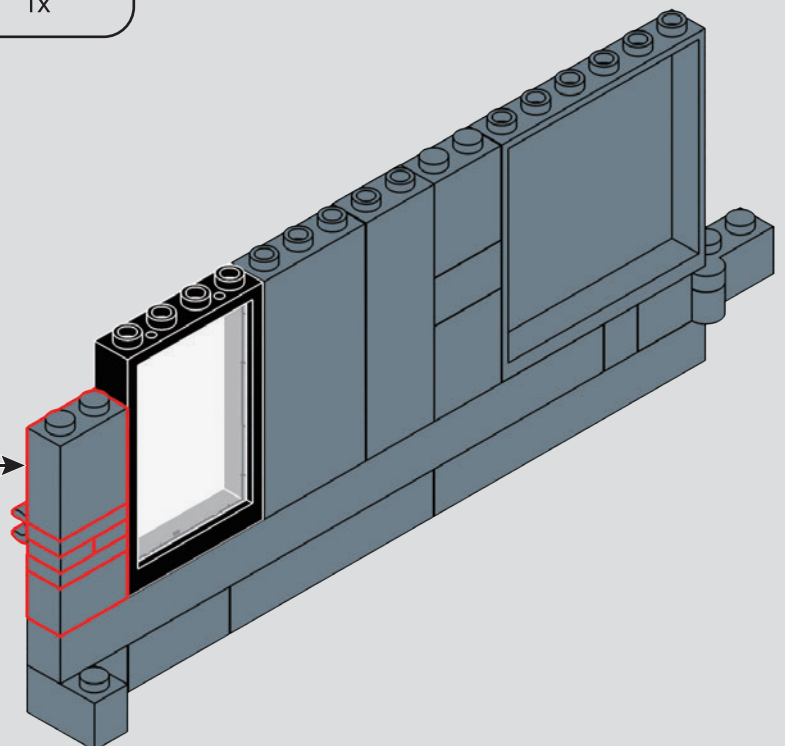
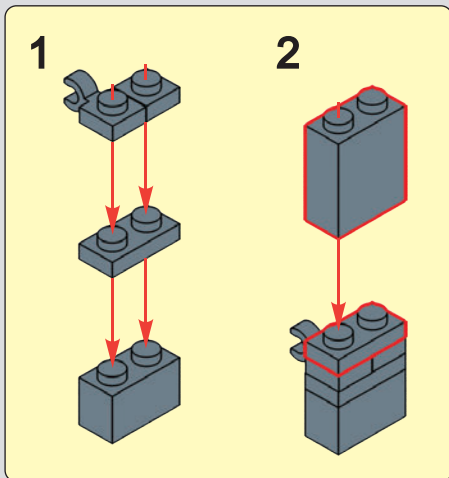


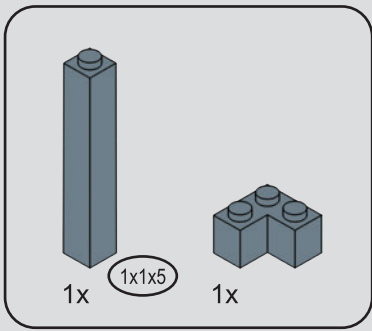


249

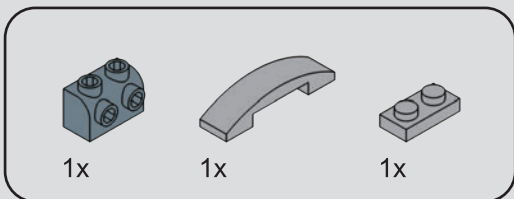
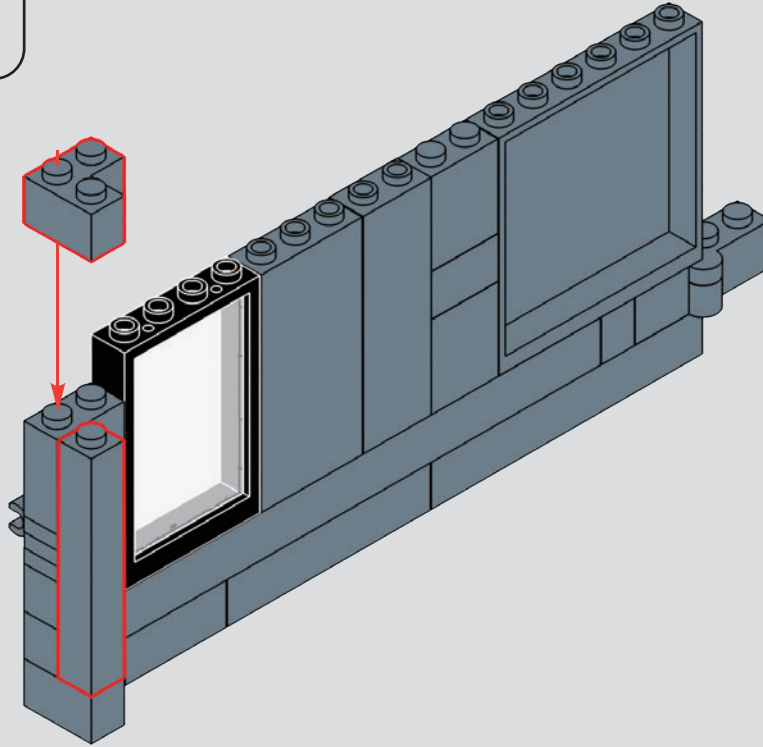


250

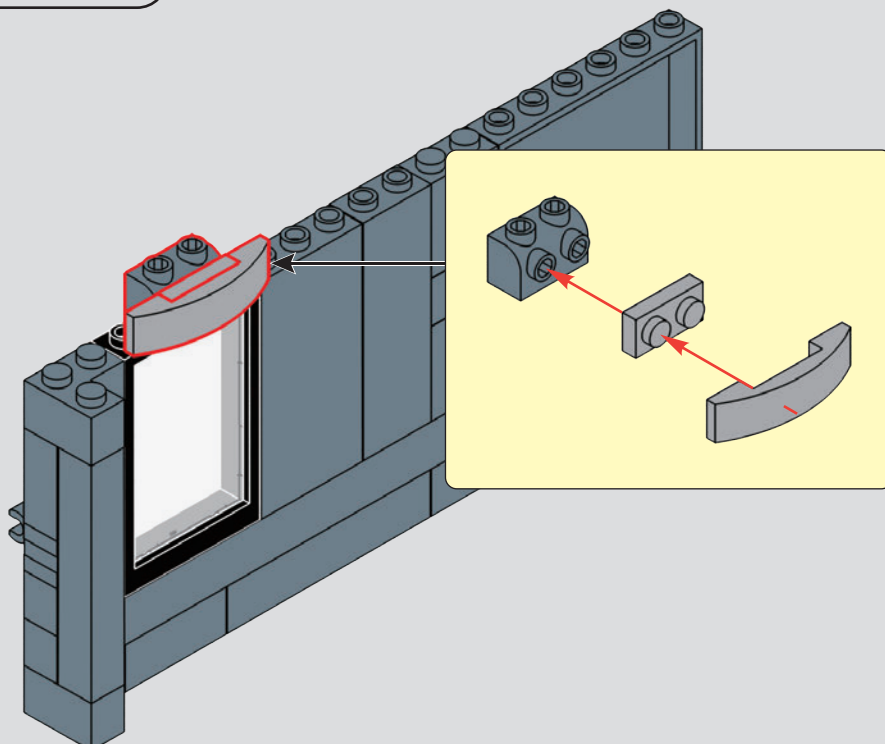


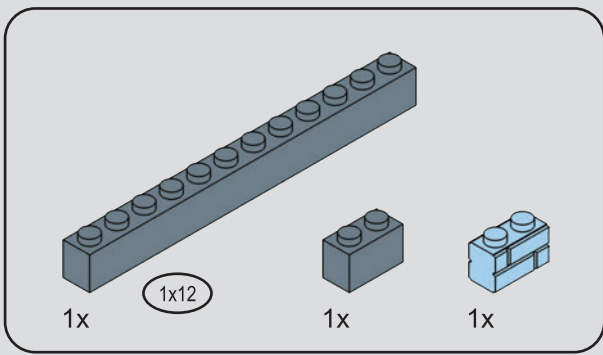


251

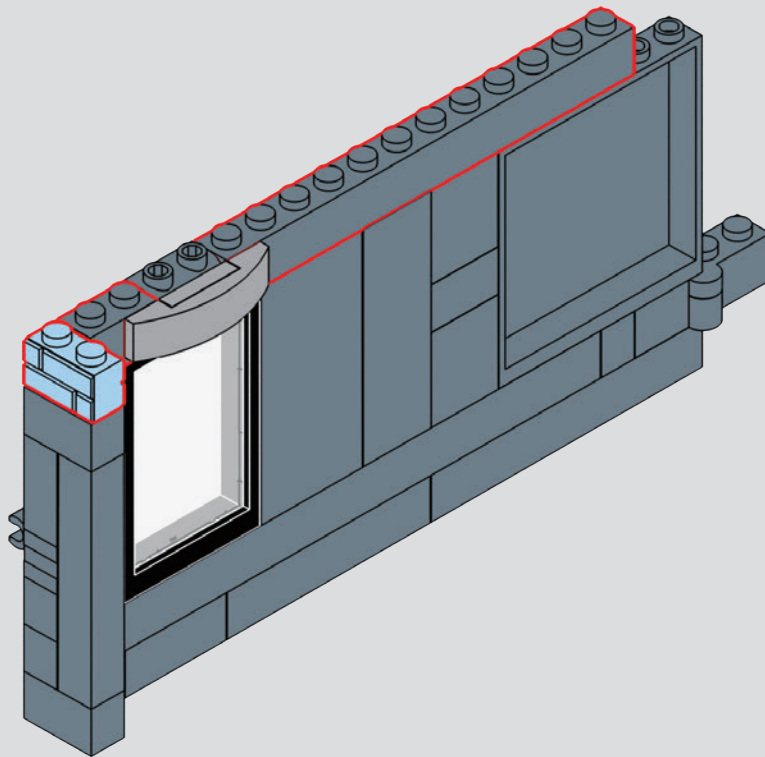


252



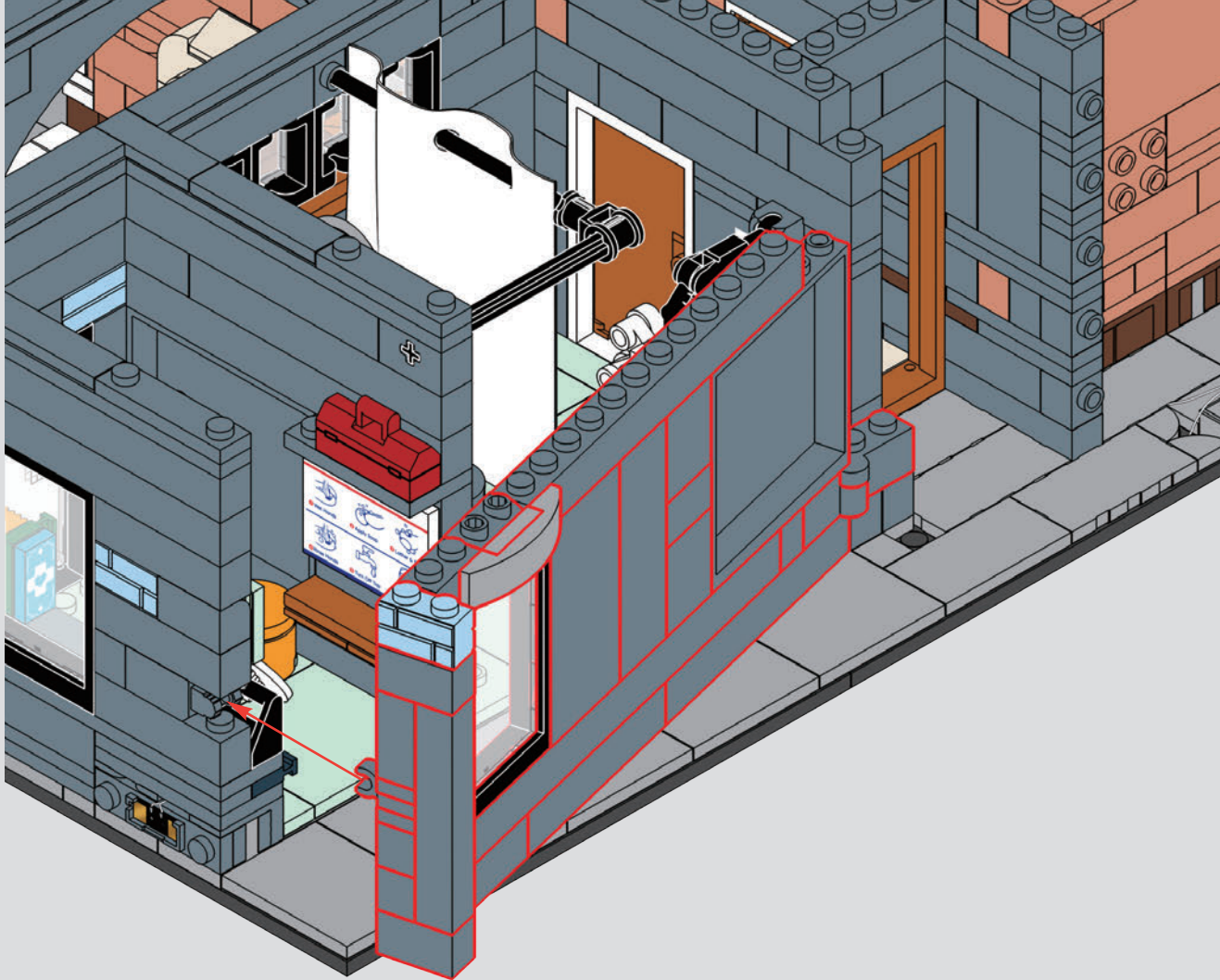


253

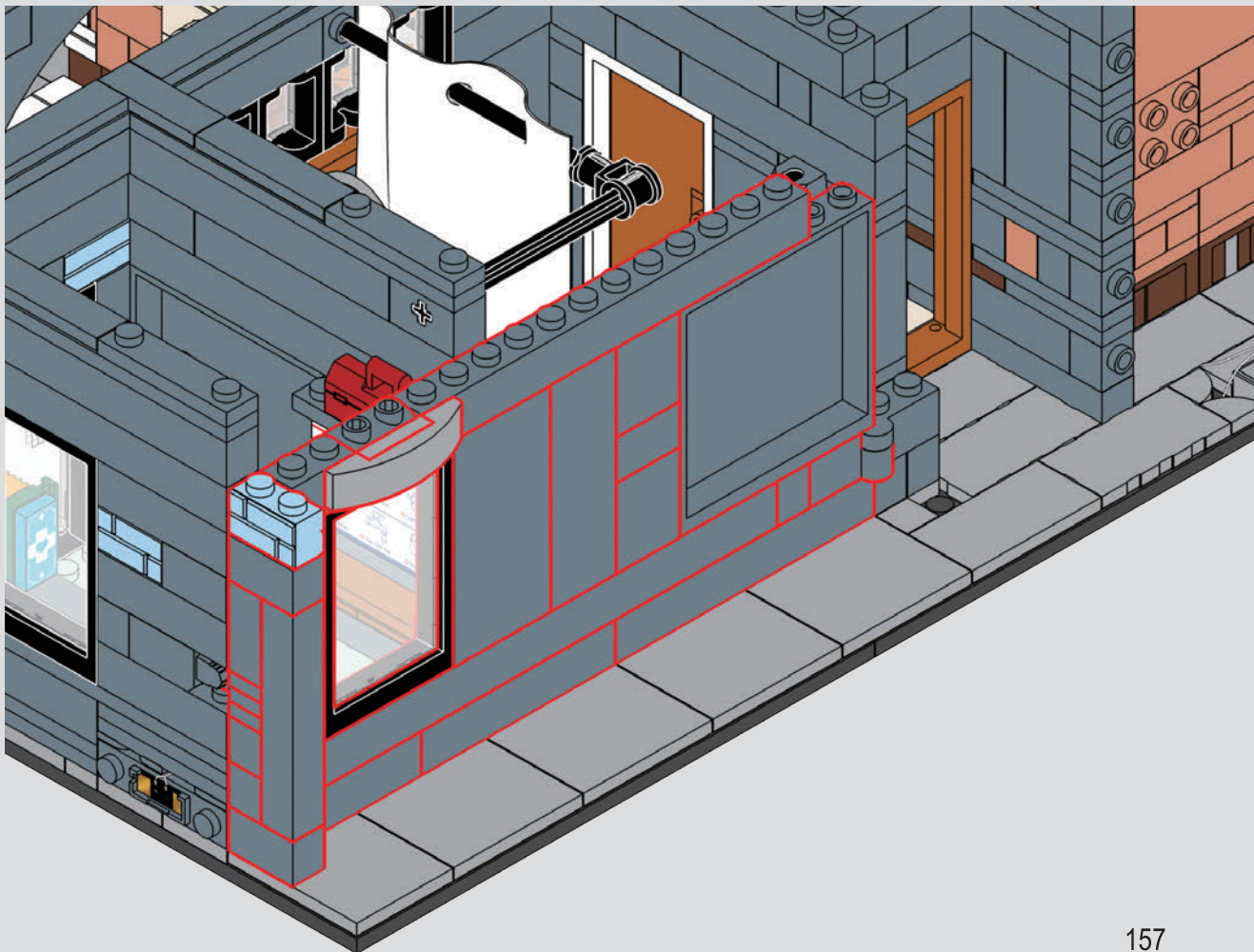


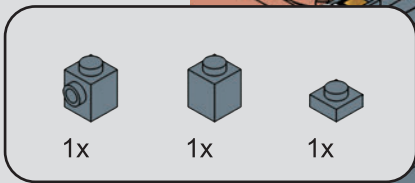
254

1

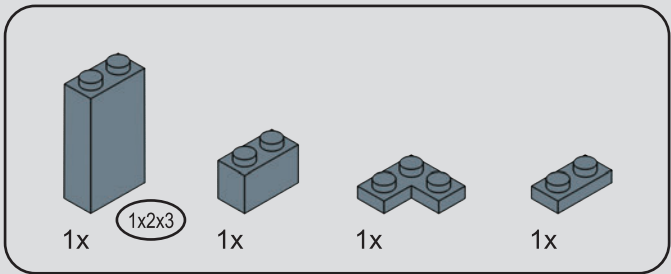
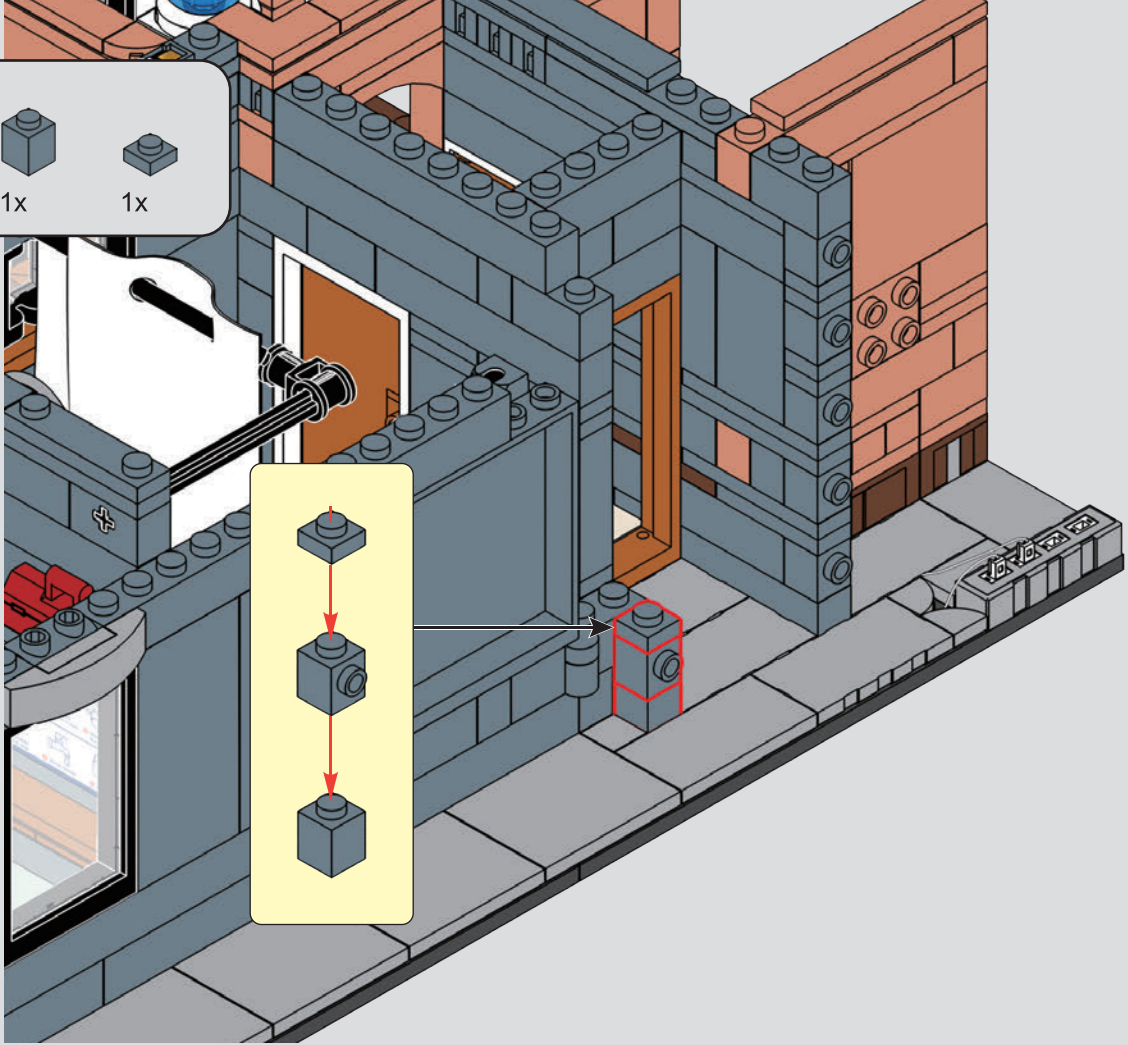


2

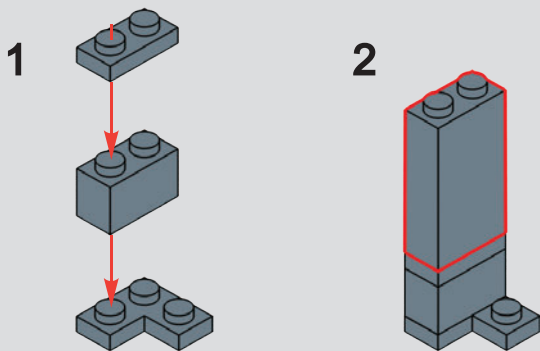


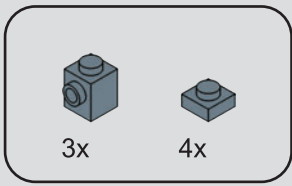


255

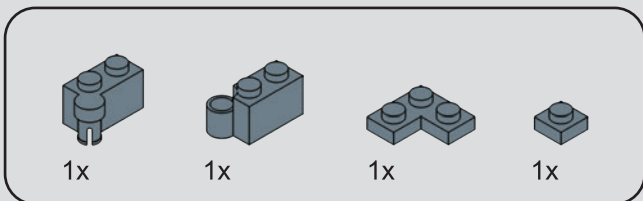
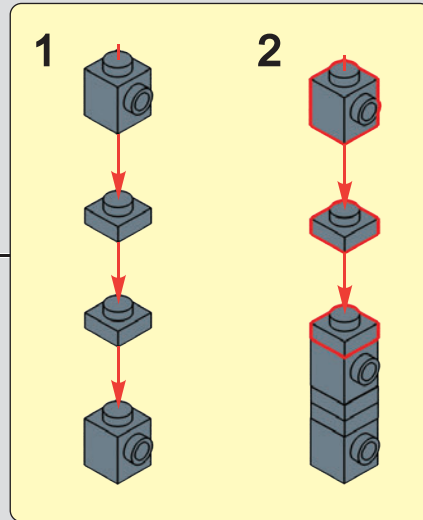
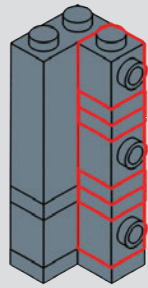


256

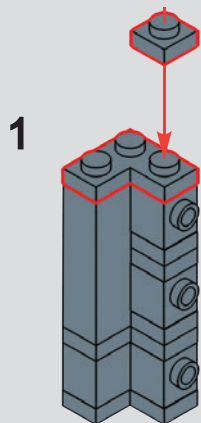




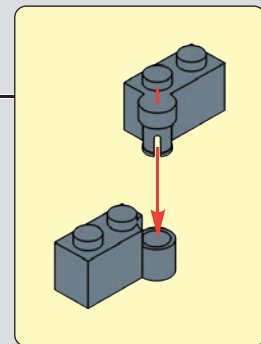
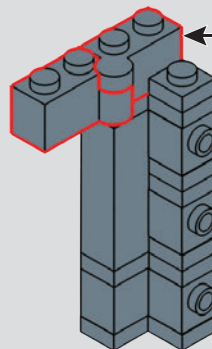
257



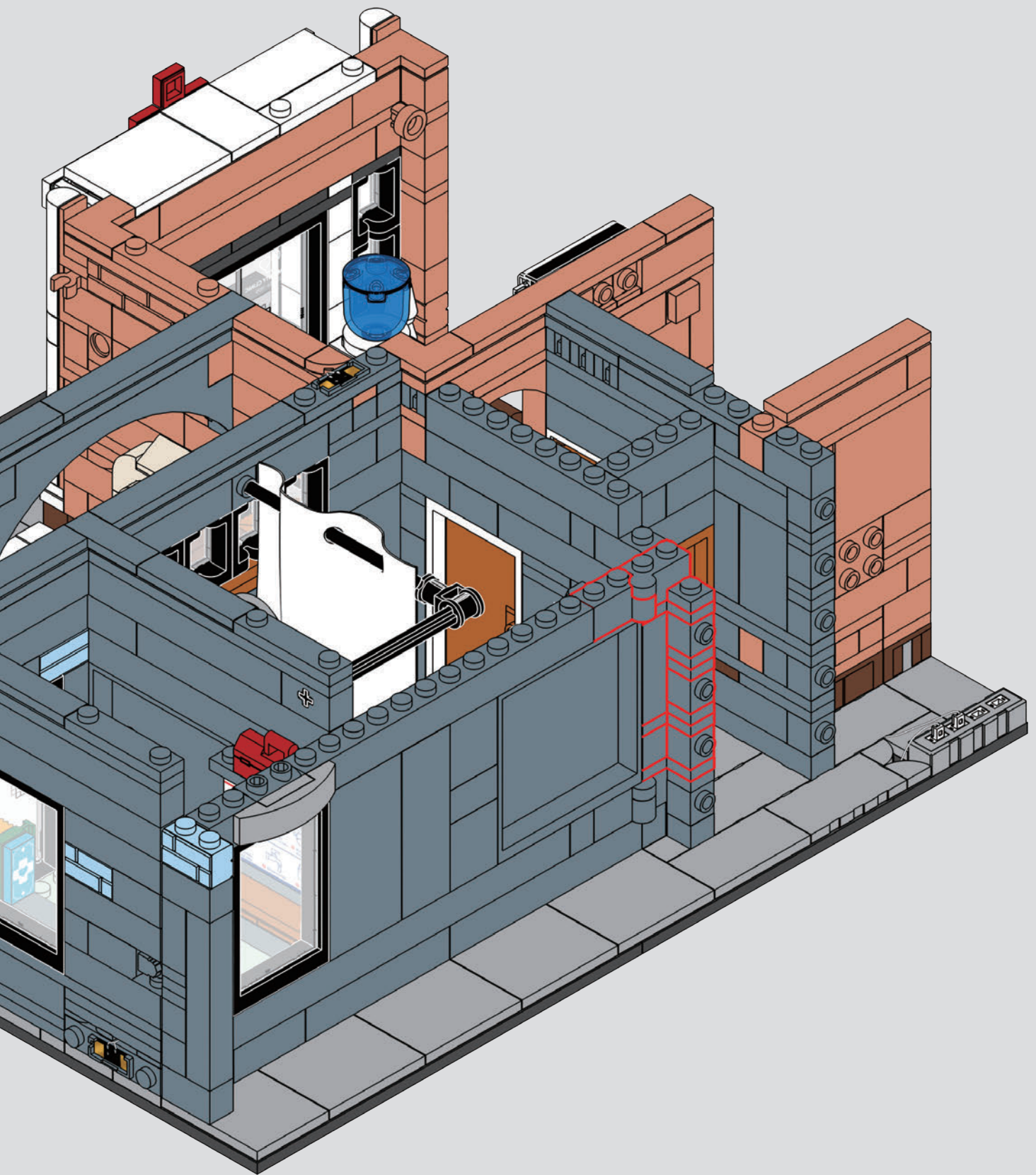
258

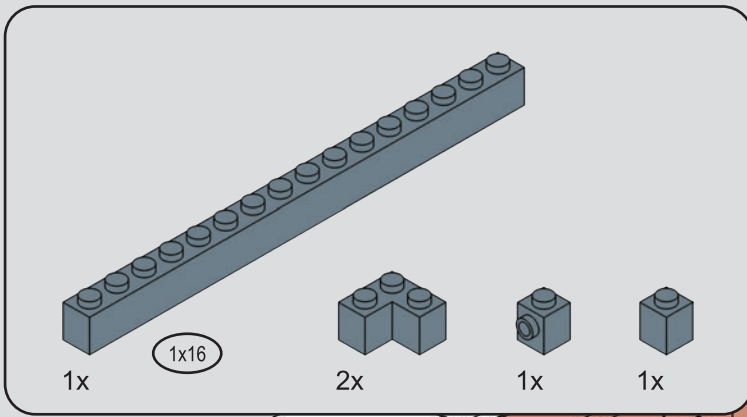


2

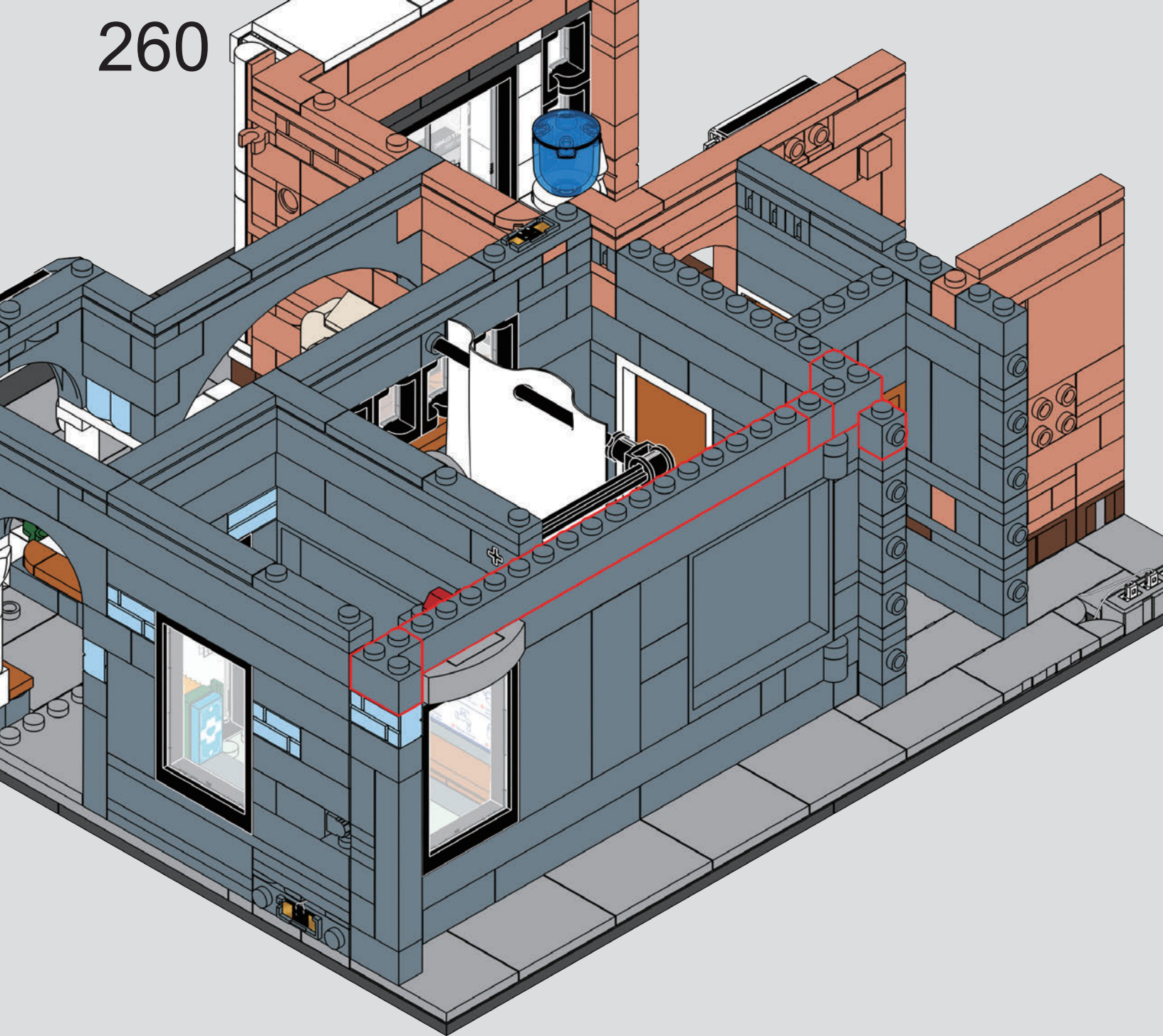


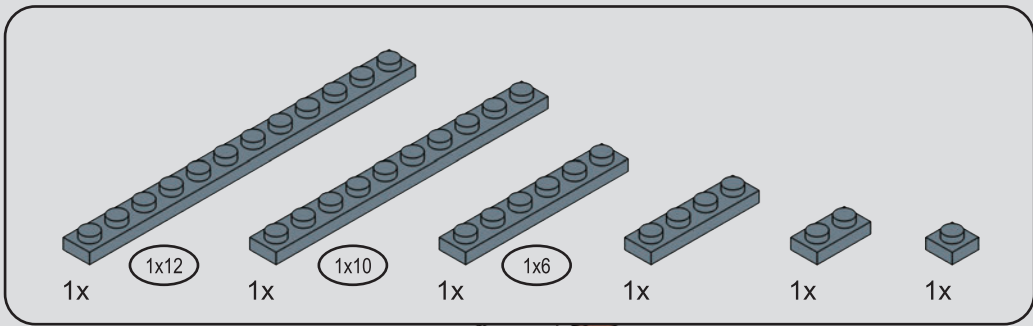
259



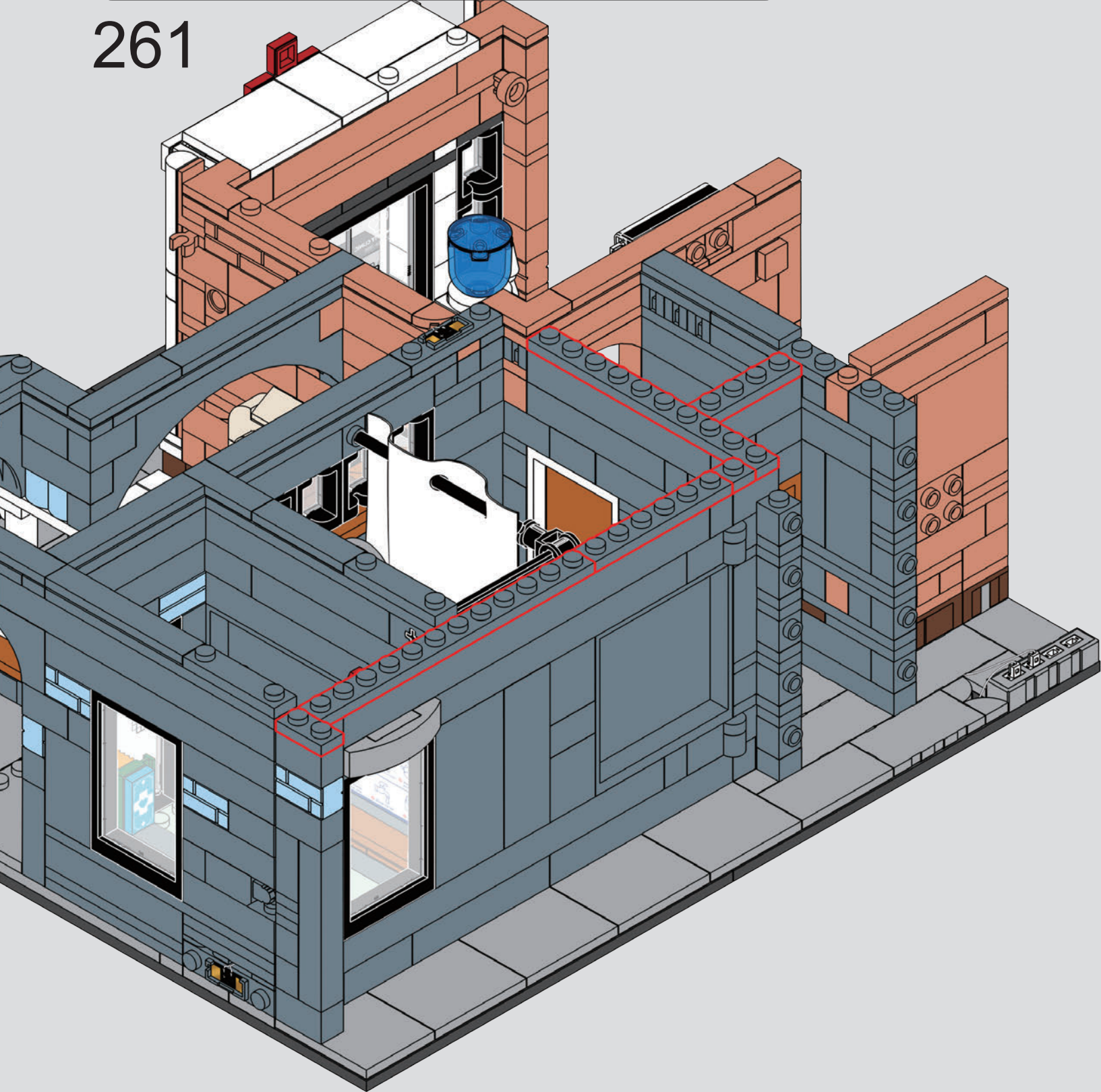


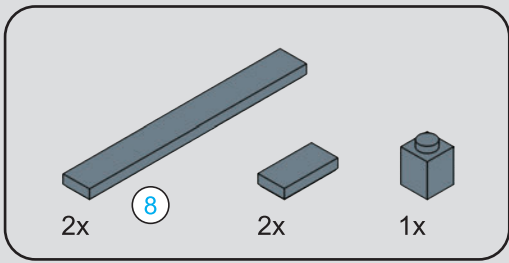
260





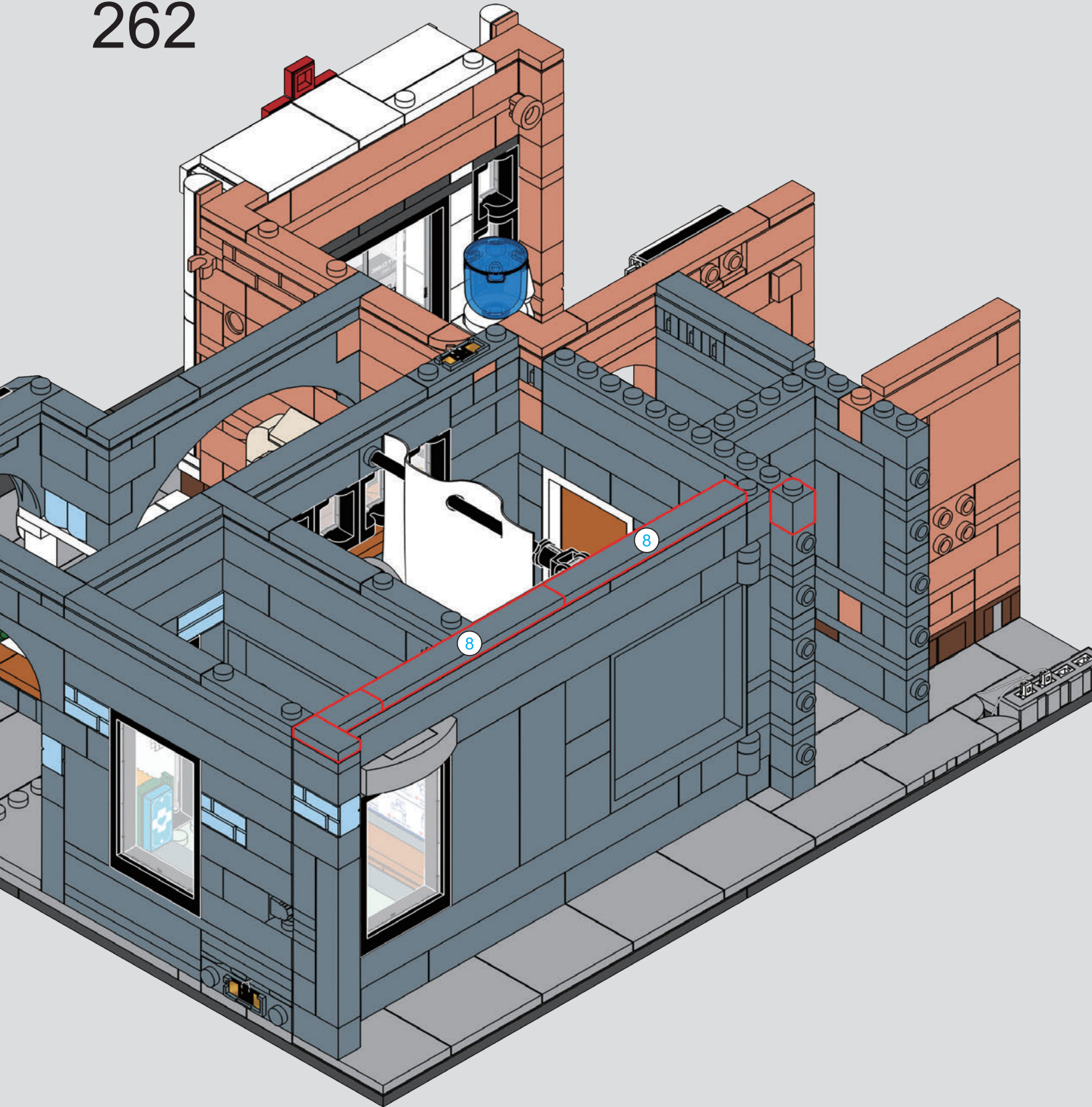
261

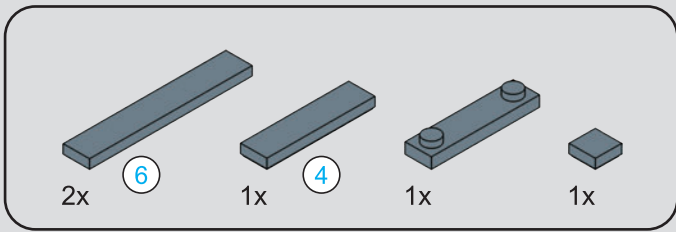




8 1:1

262



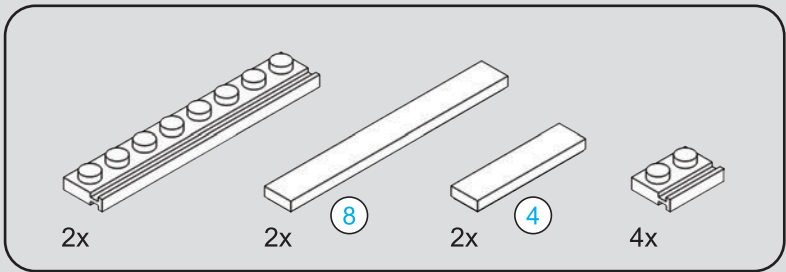


6 1:1

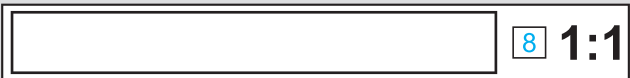
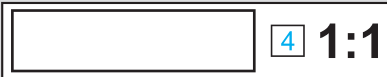
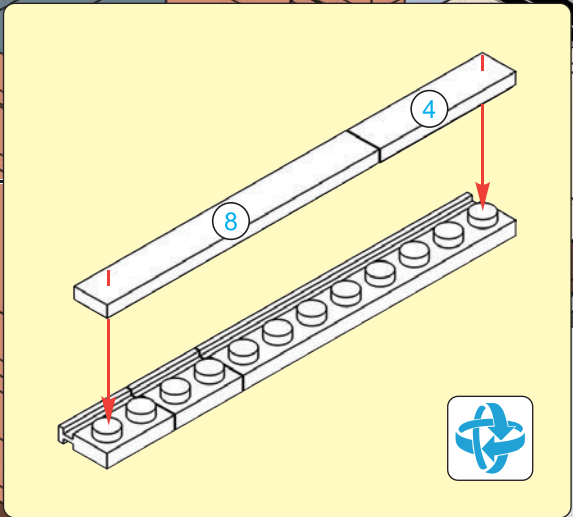
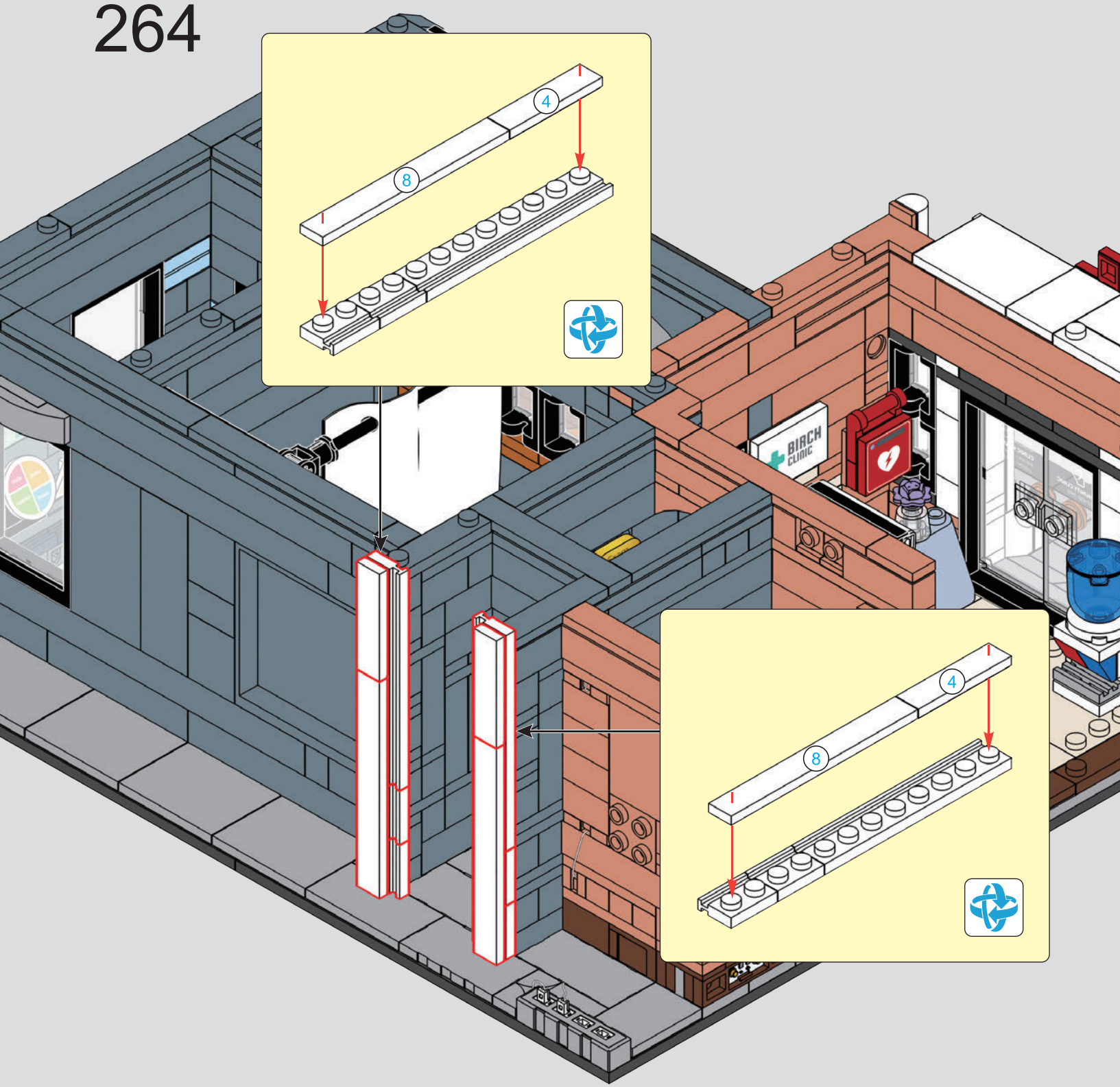
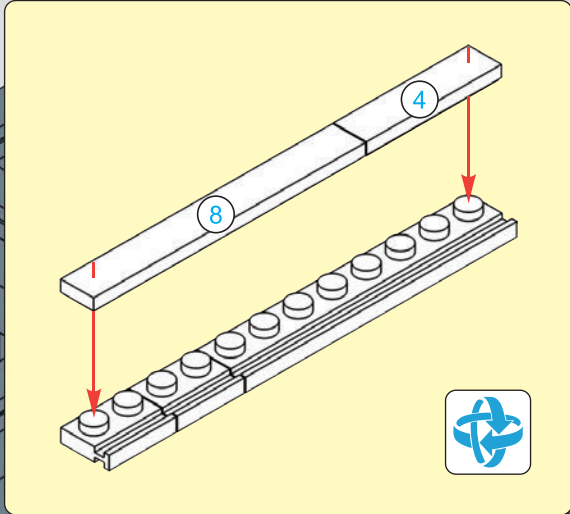
4 1:1

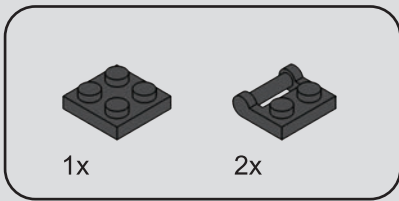
263



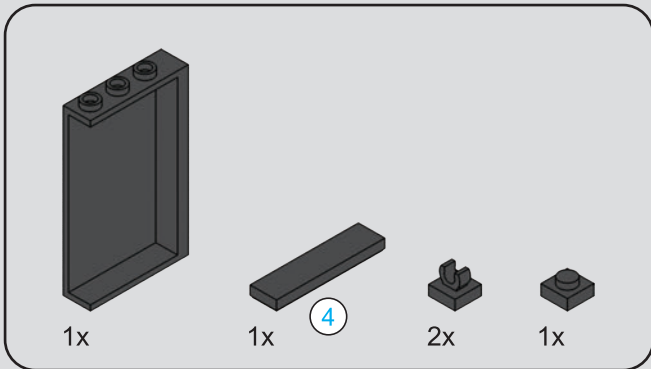
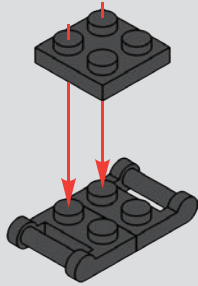


264

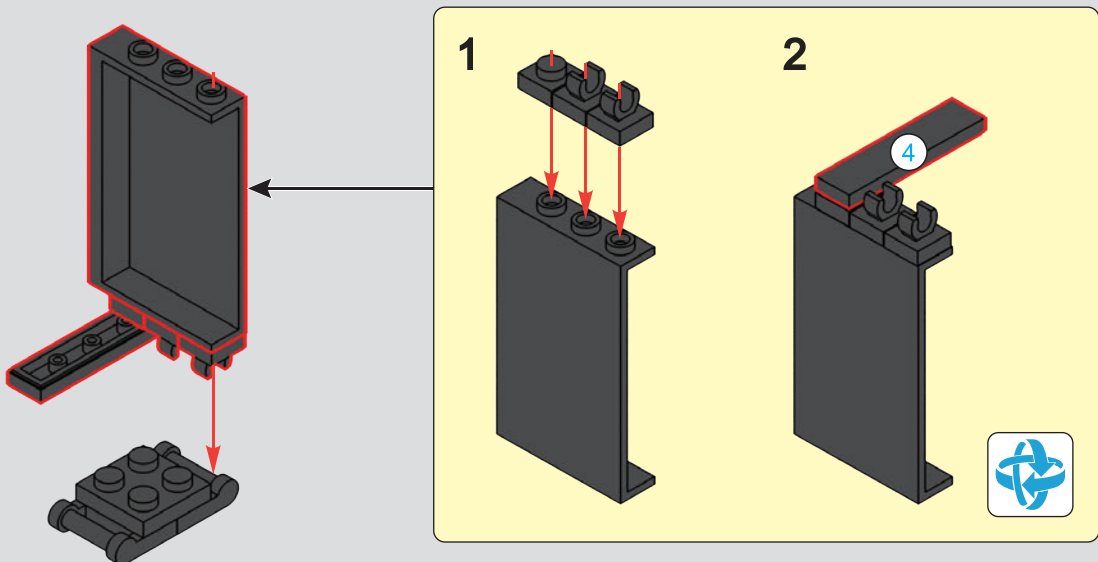


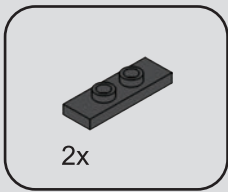


265

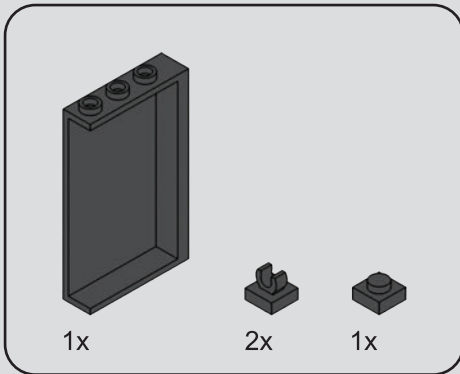
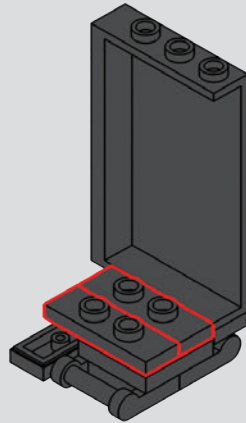


266

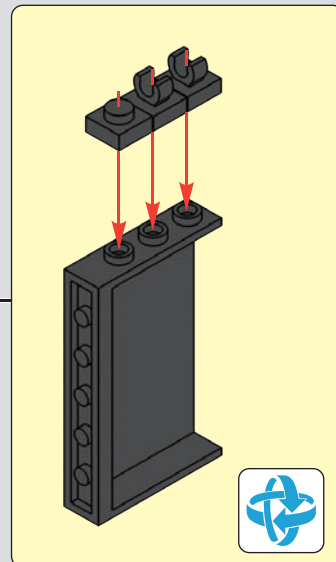
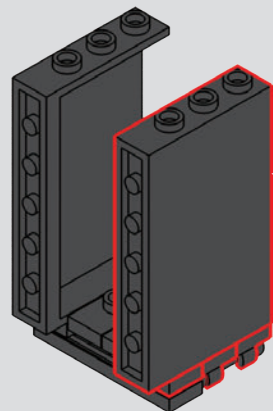


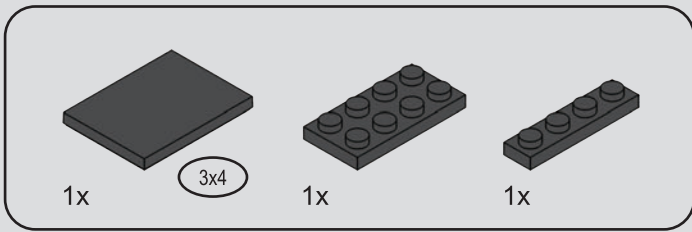


267

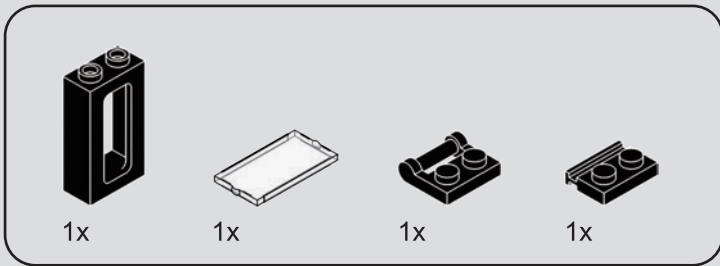
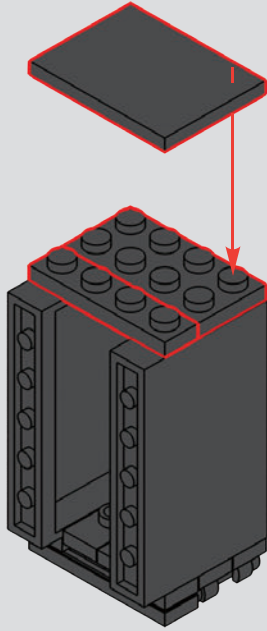


268

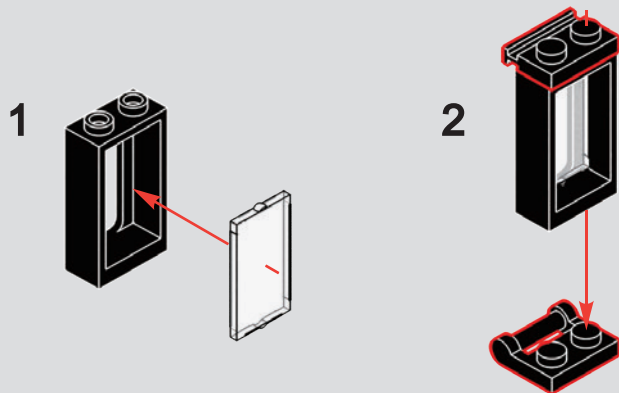


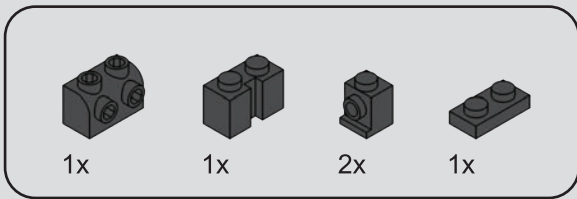


269

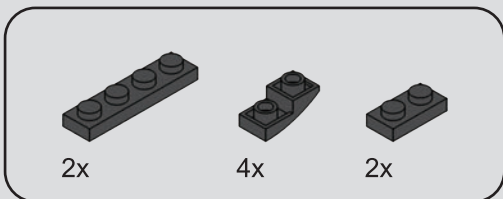
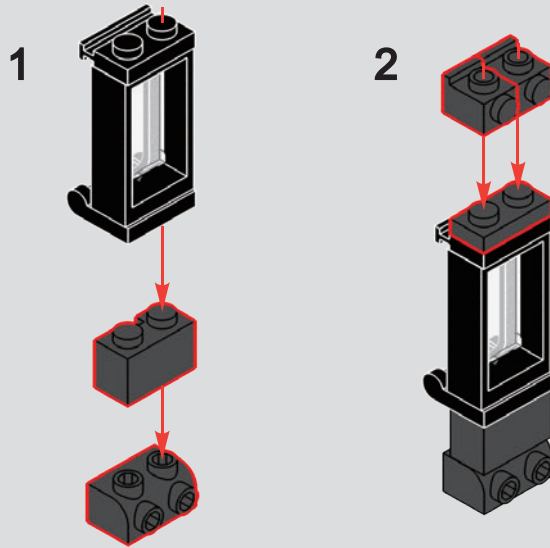


270

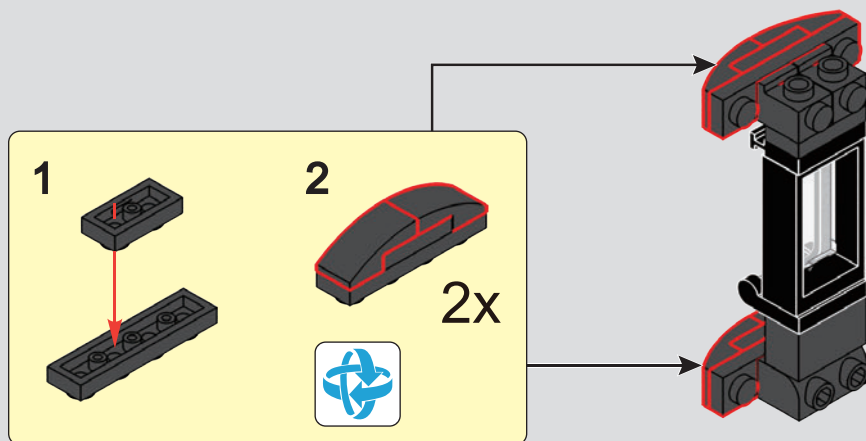


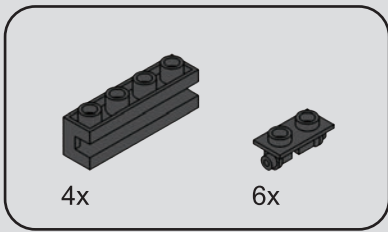


271

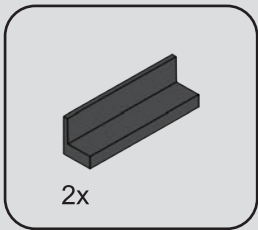
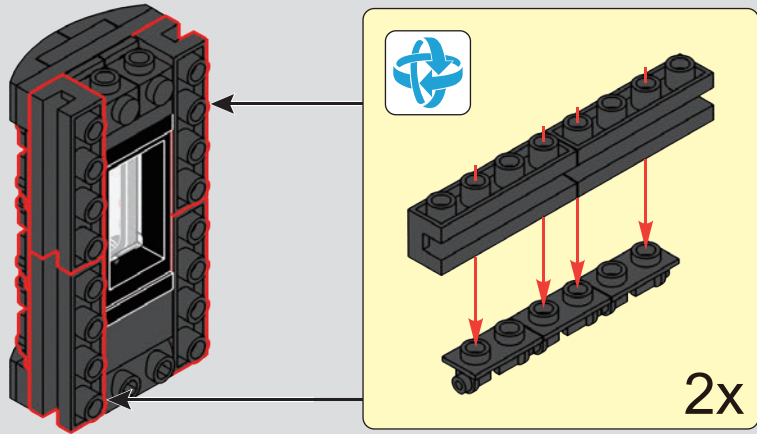


272

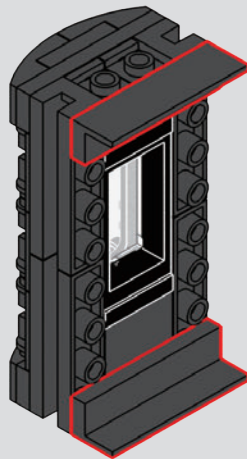




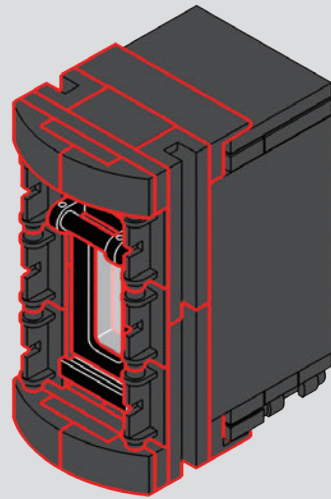
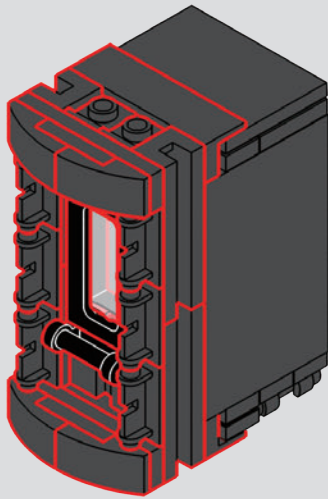
273



274

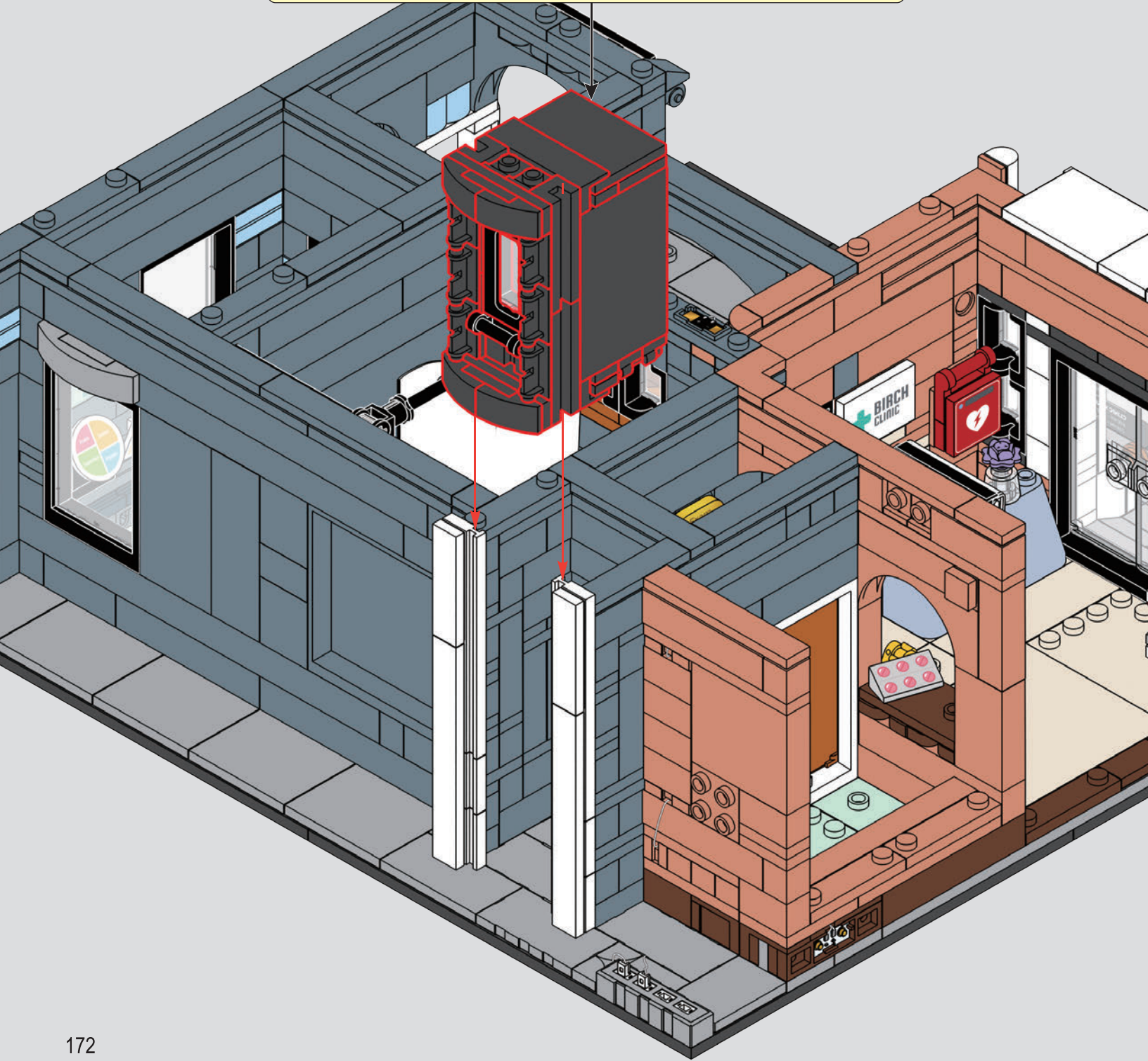
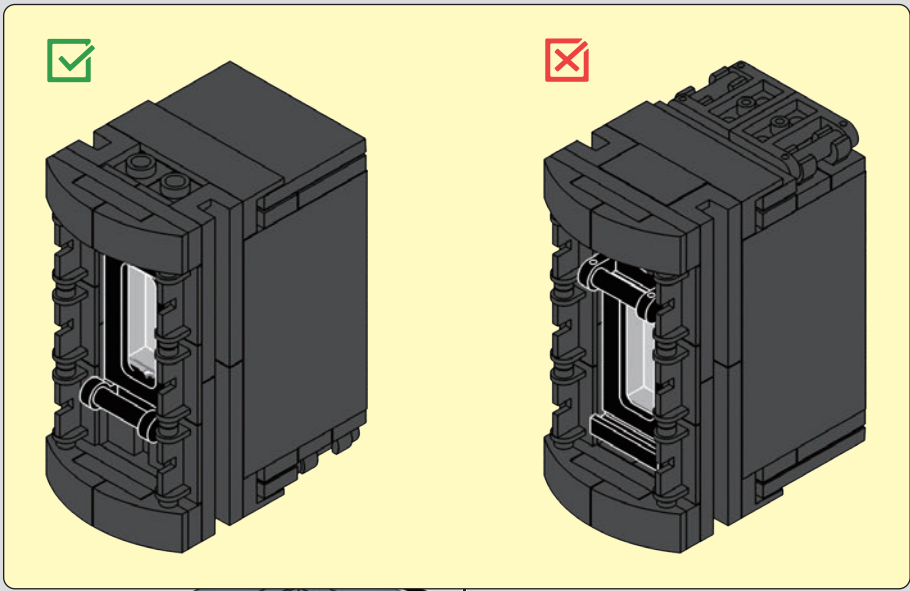


275

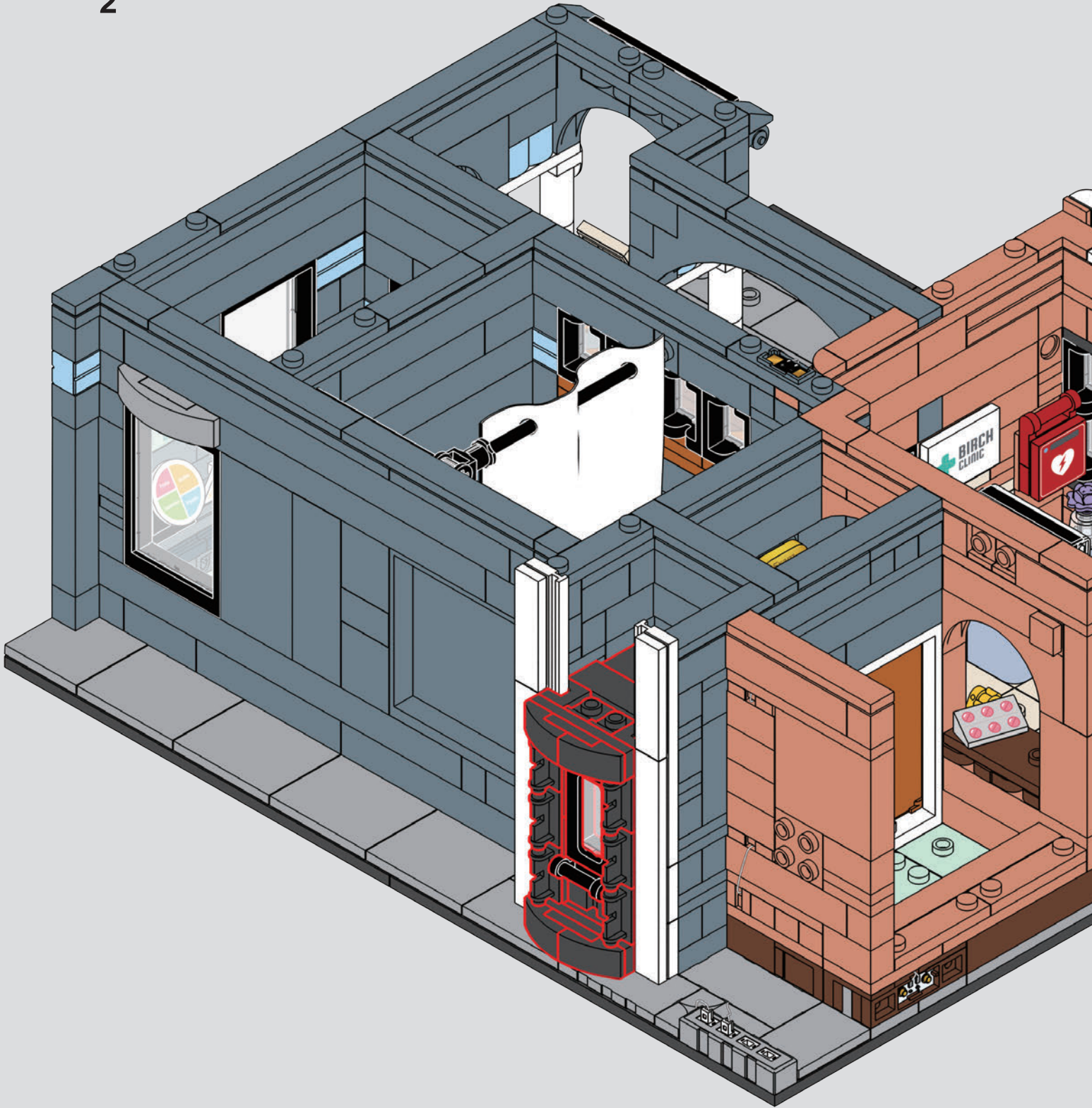


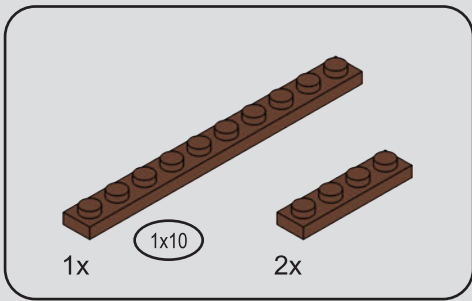
276

1

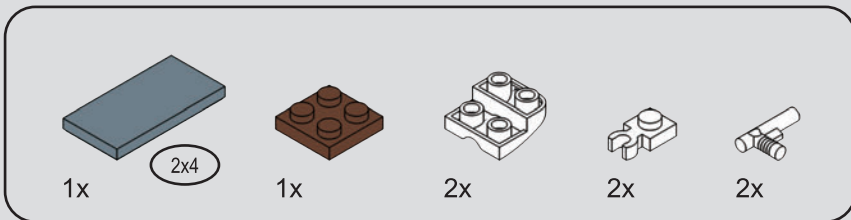
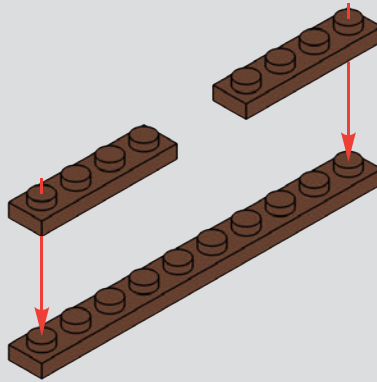


2

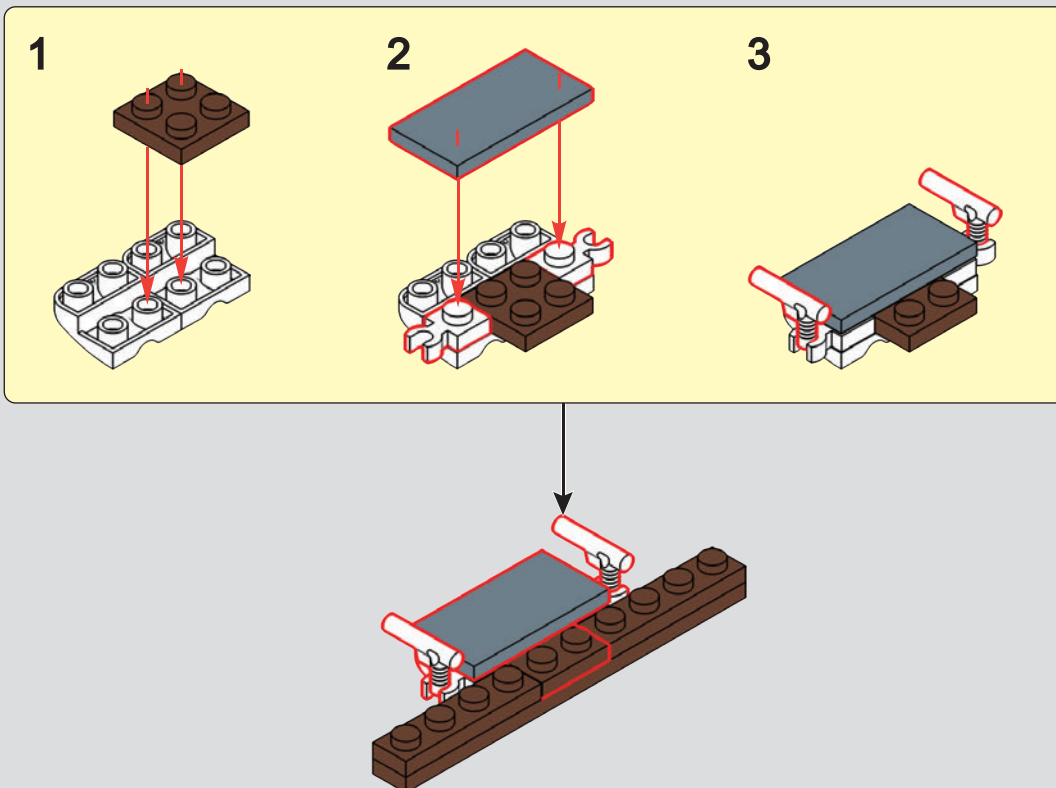


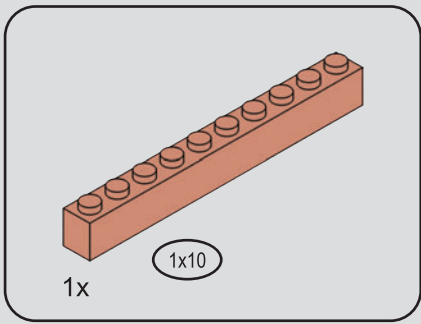


277

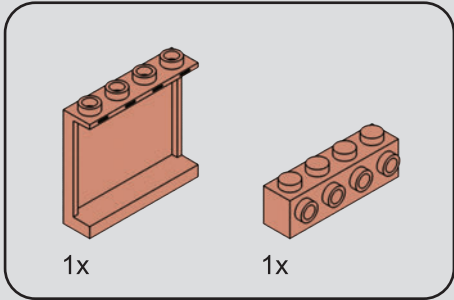
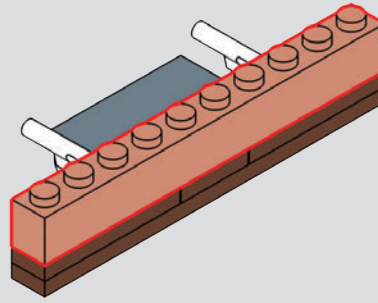


278

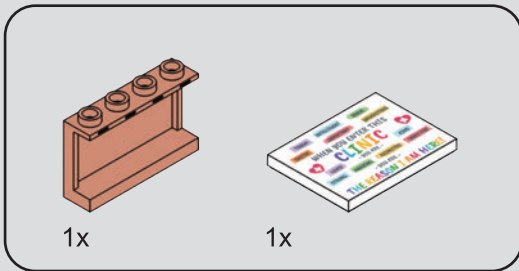
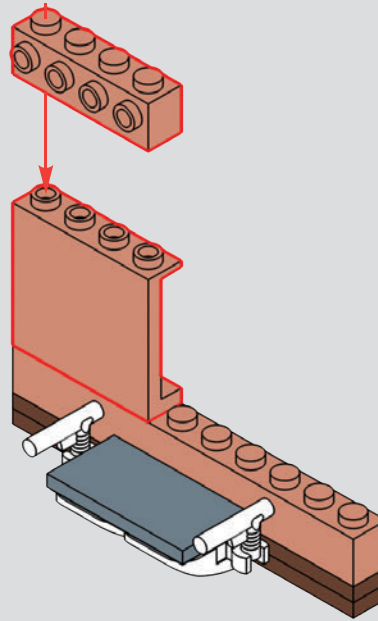




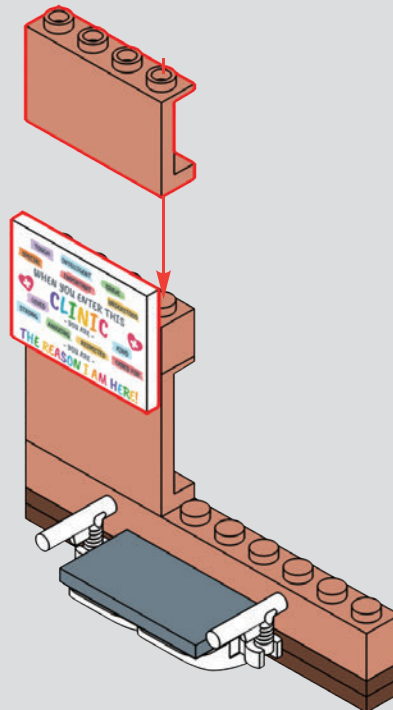
279

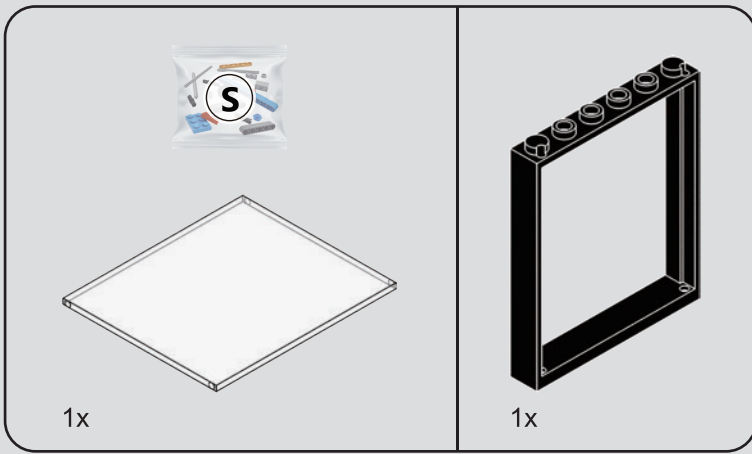


280

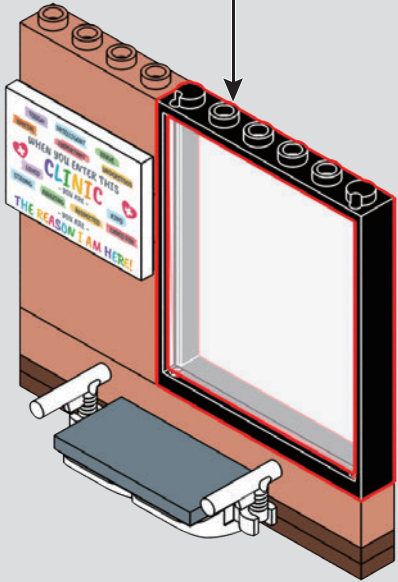
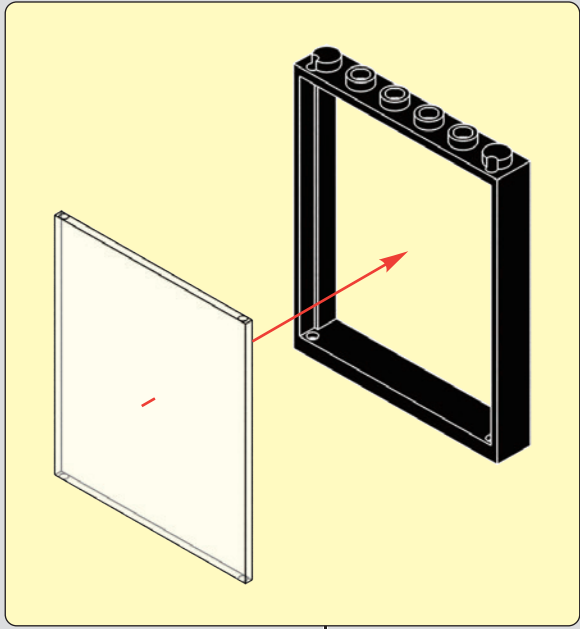


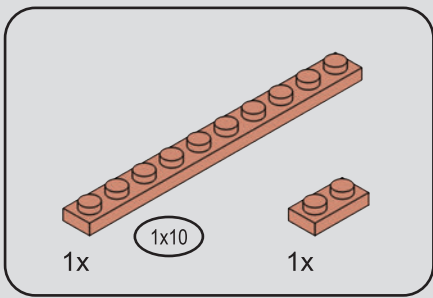
281



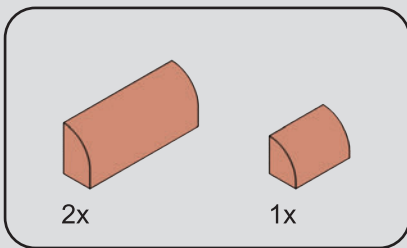
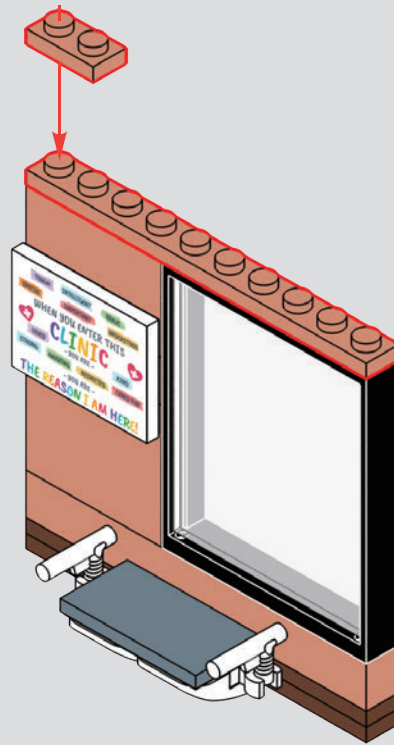


282

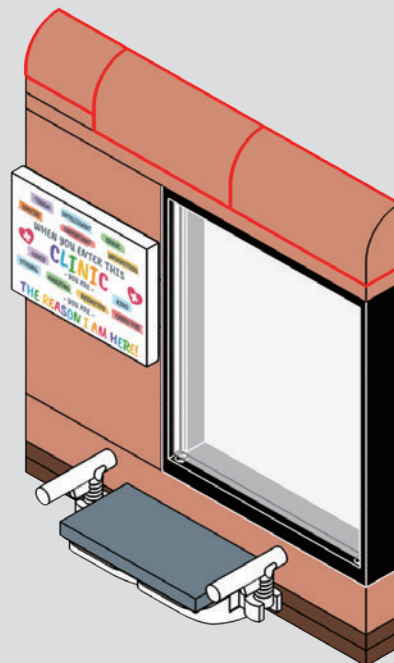




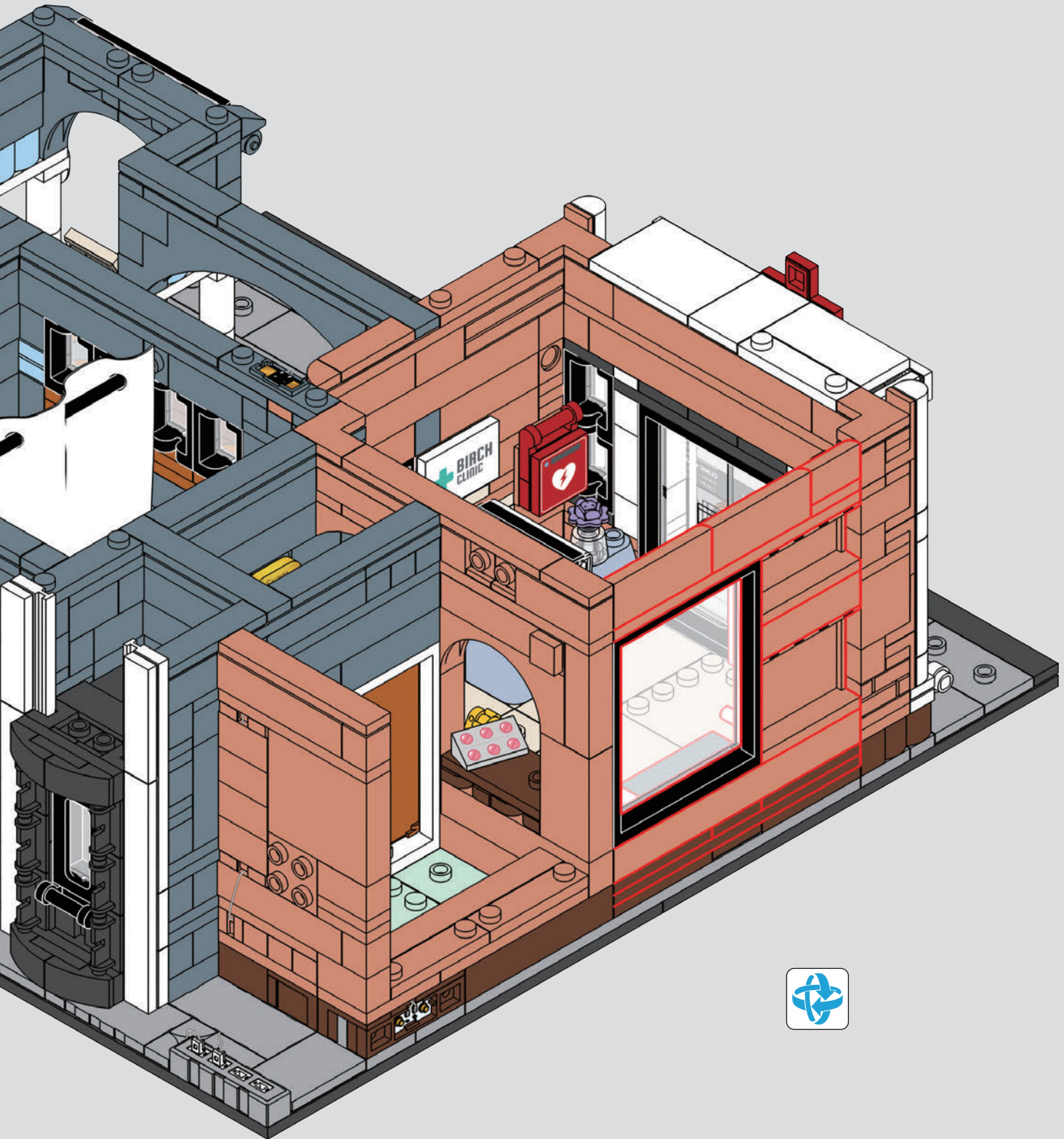
283

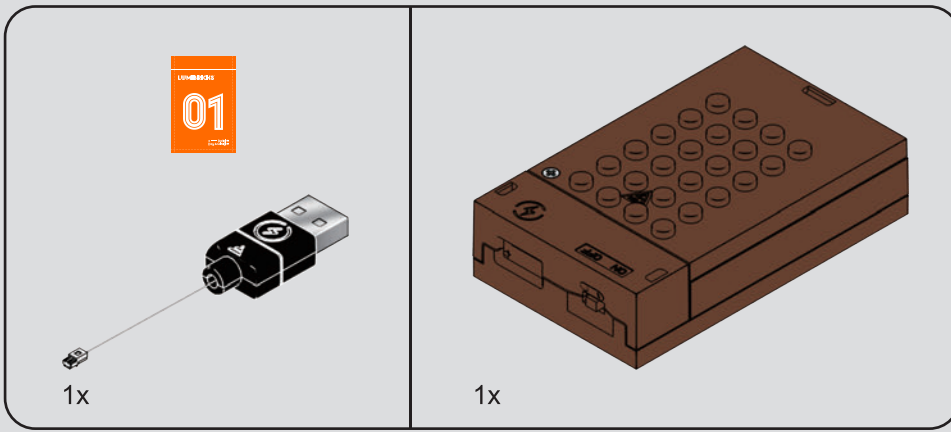


284

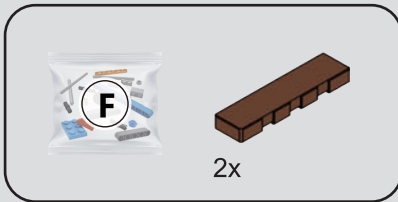
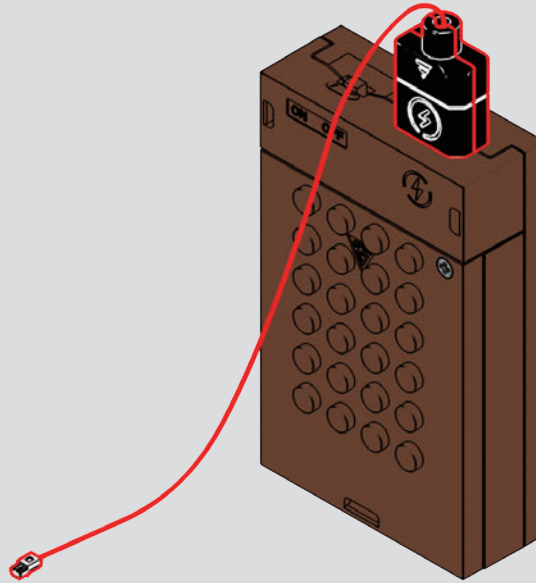
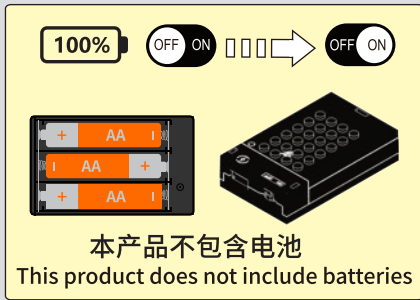


285

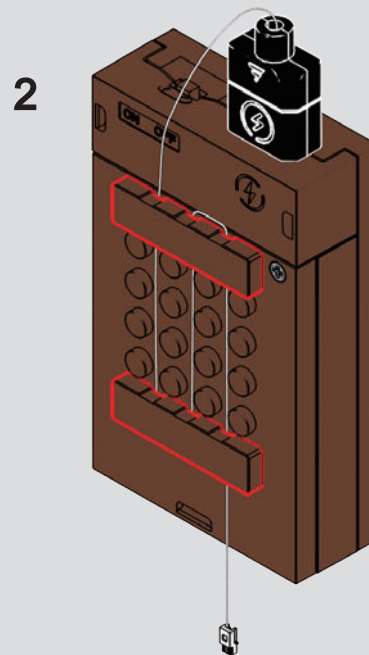
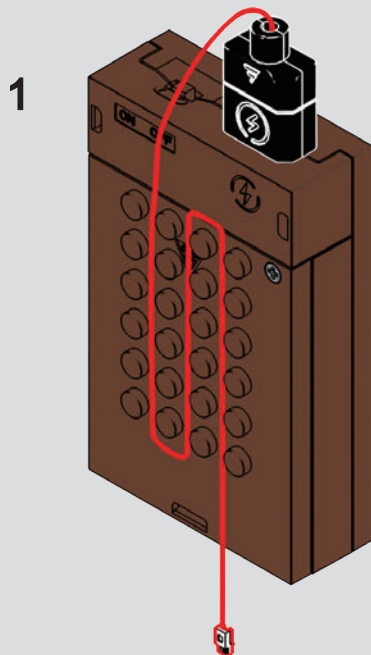




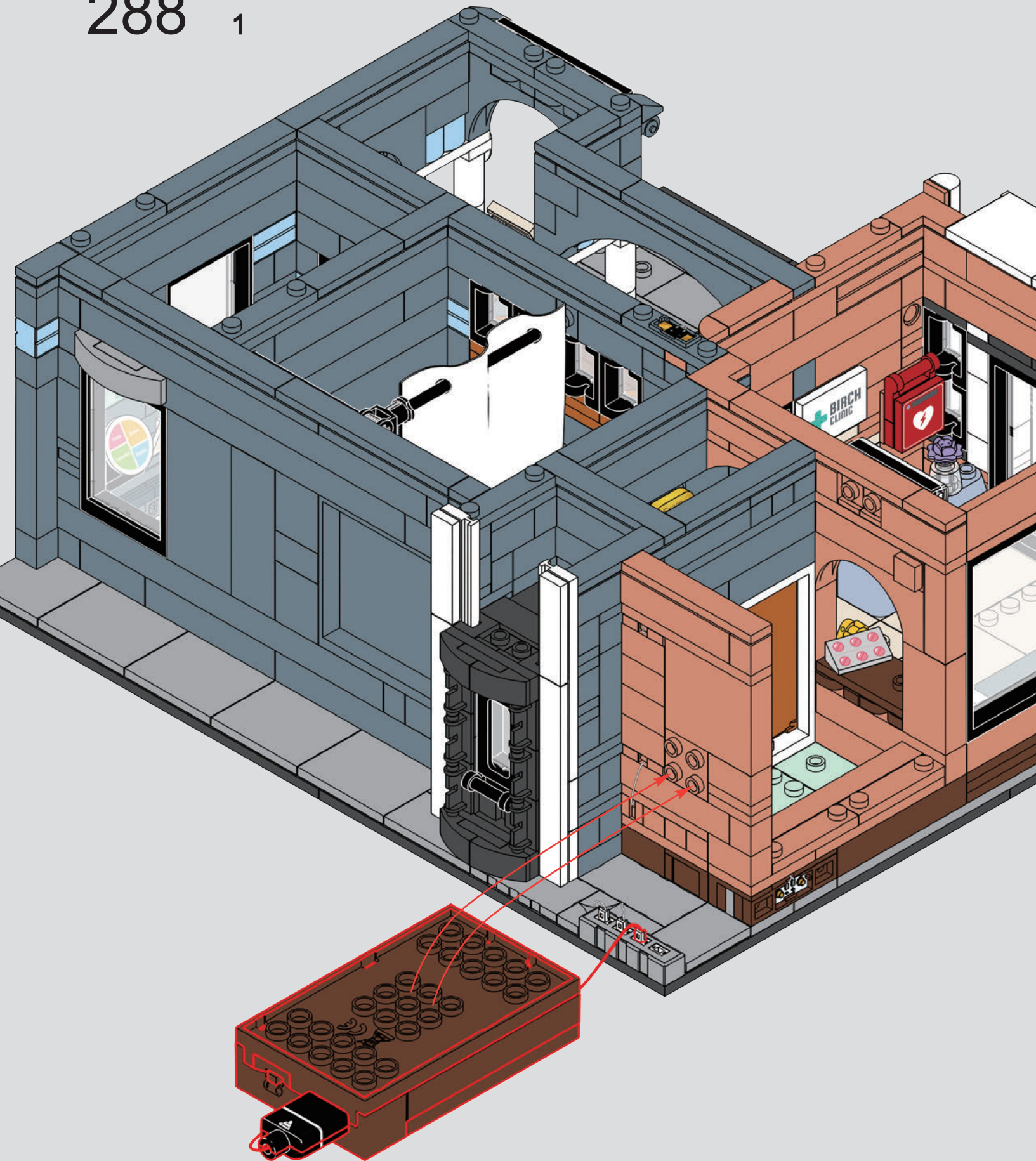
286



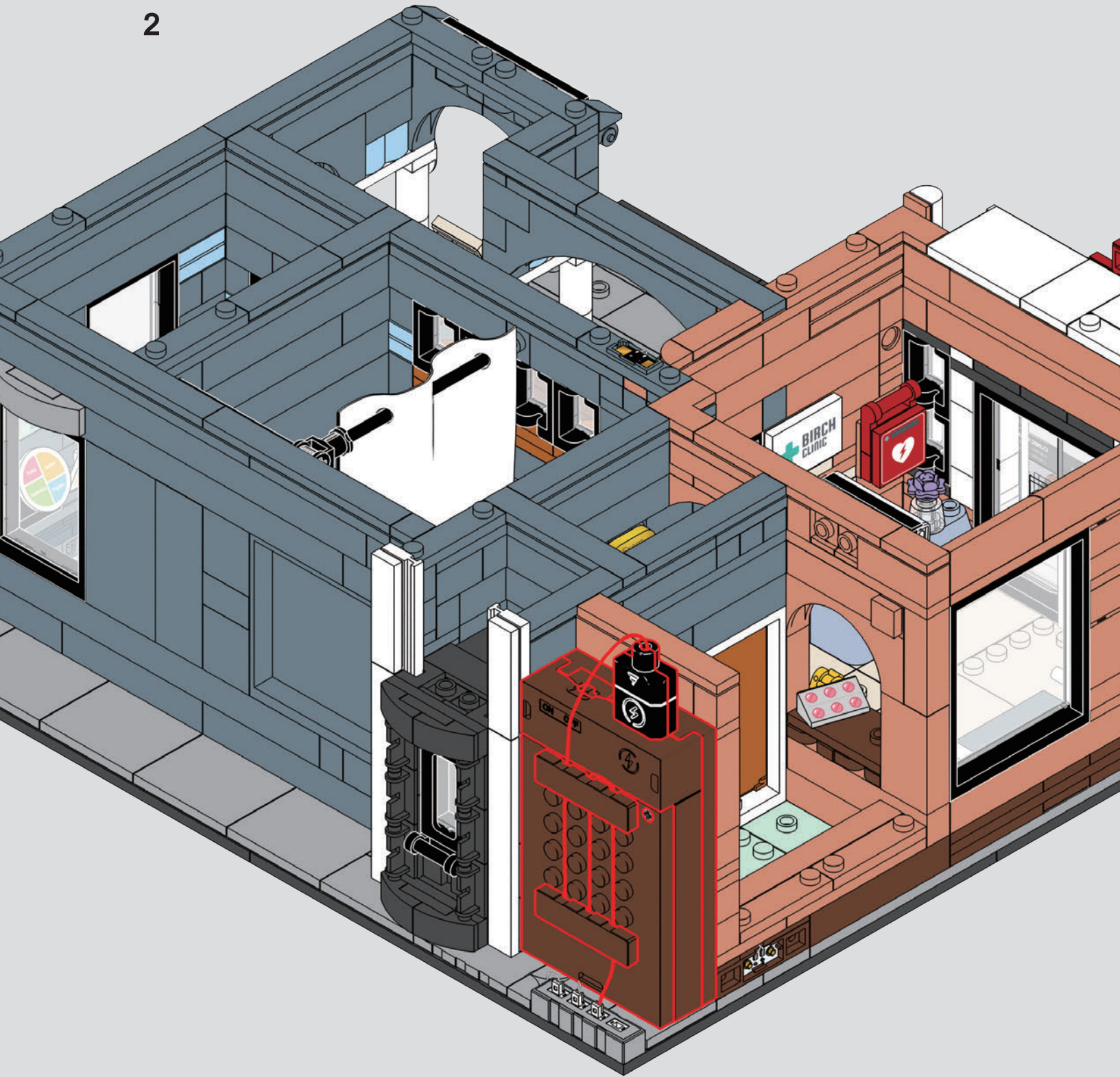
287

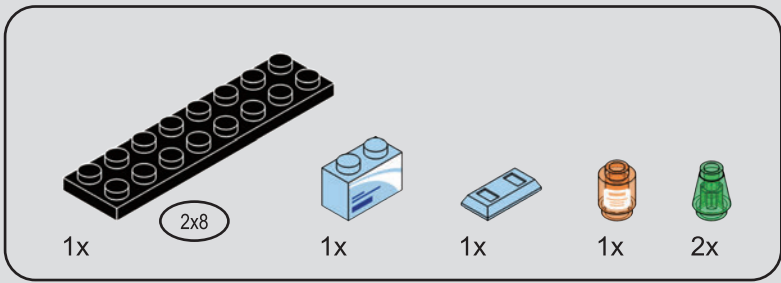


288 1

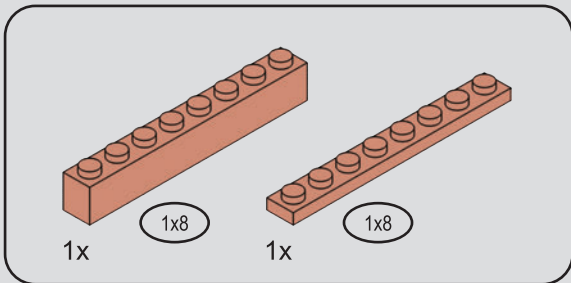
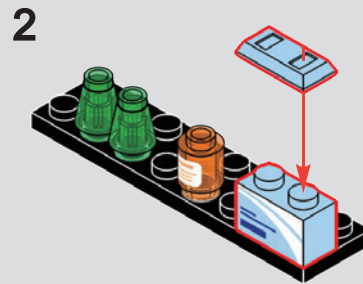
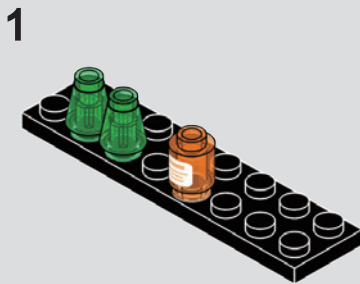


2

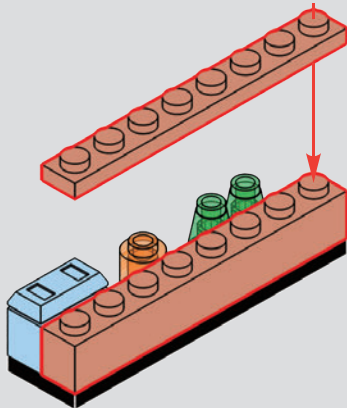


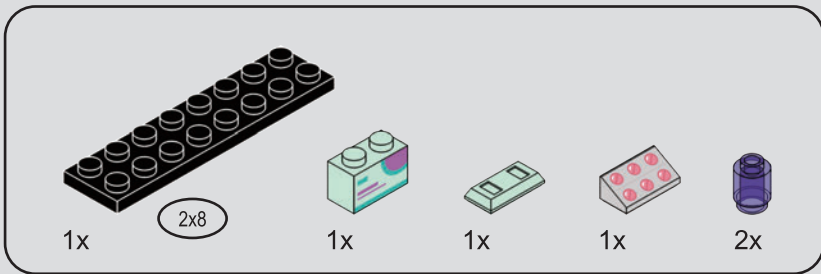


289

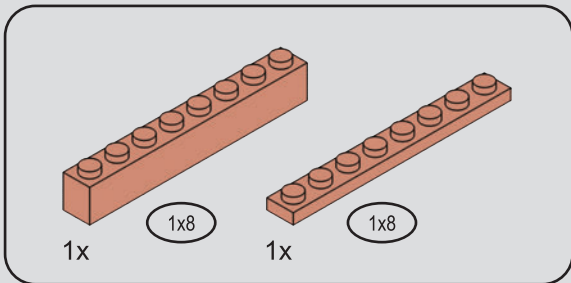
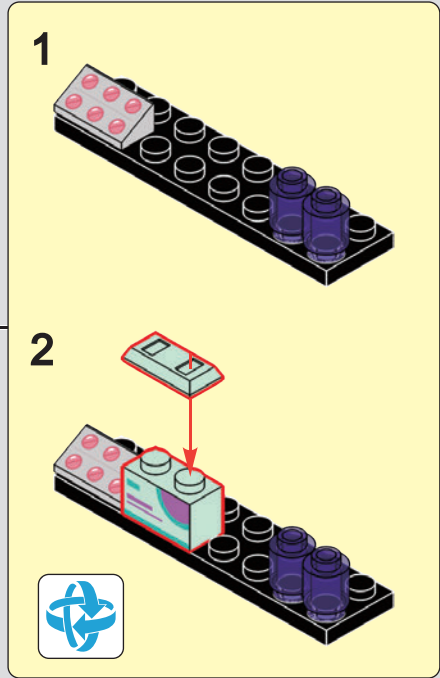
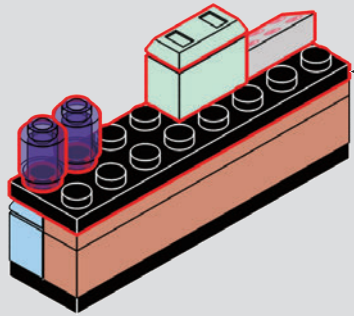


290

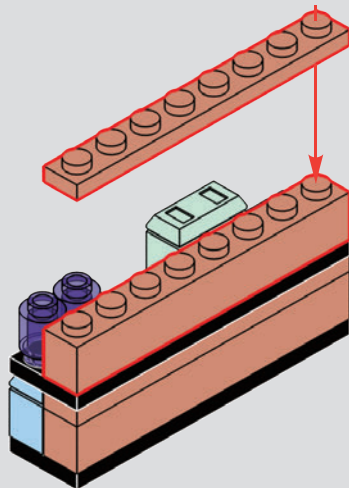


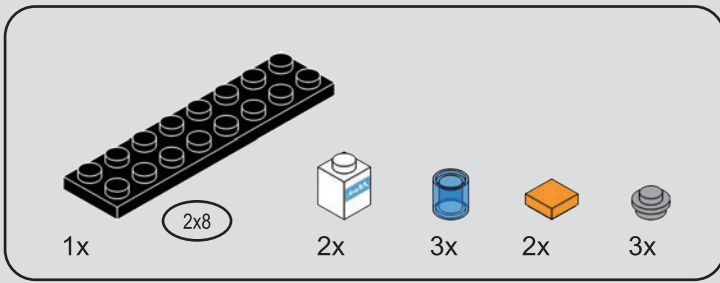


291

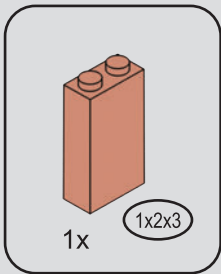
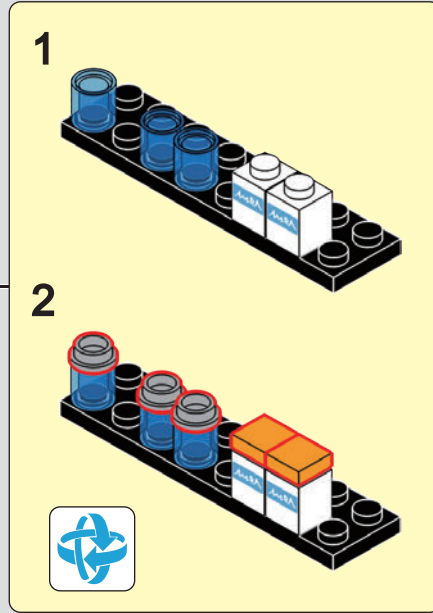
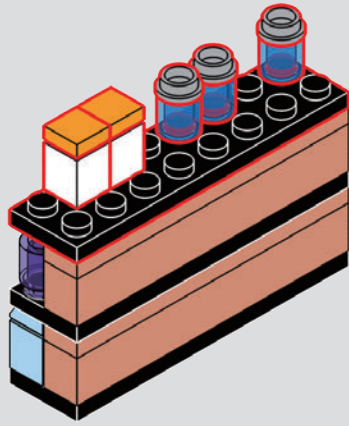


292

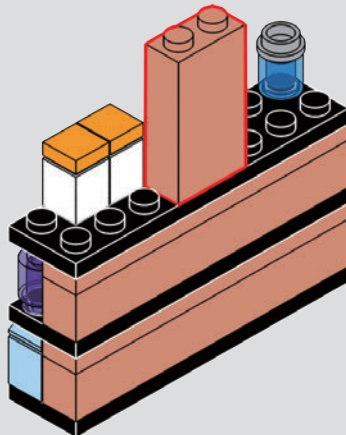


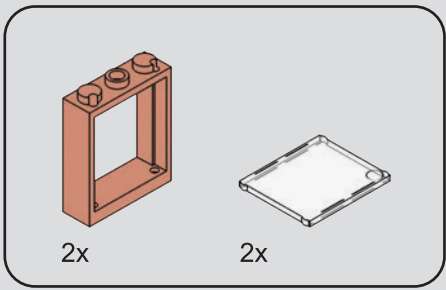


293

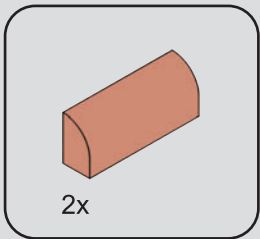
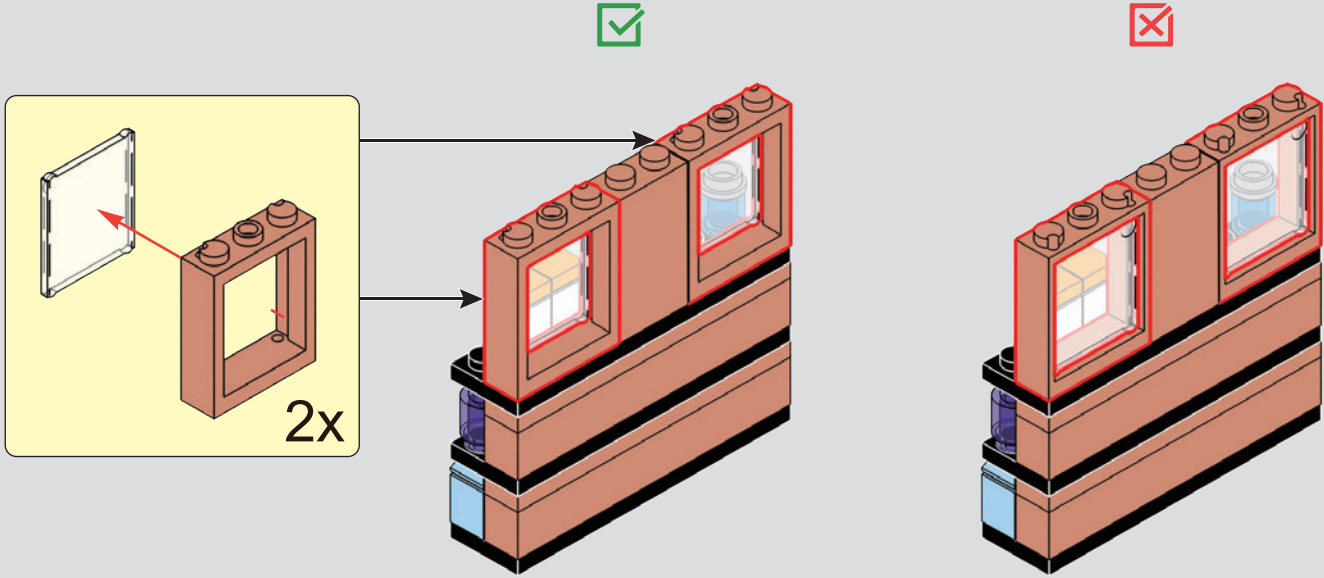


294

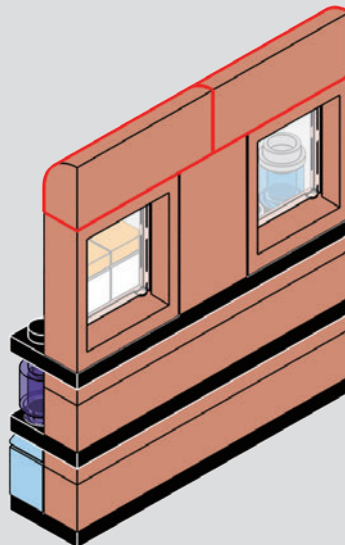




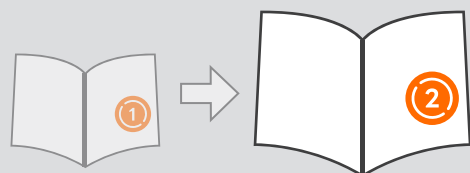
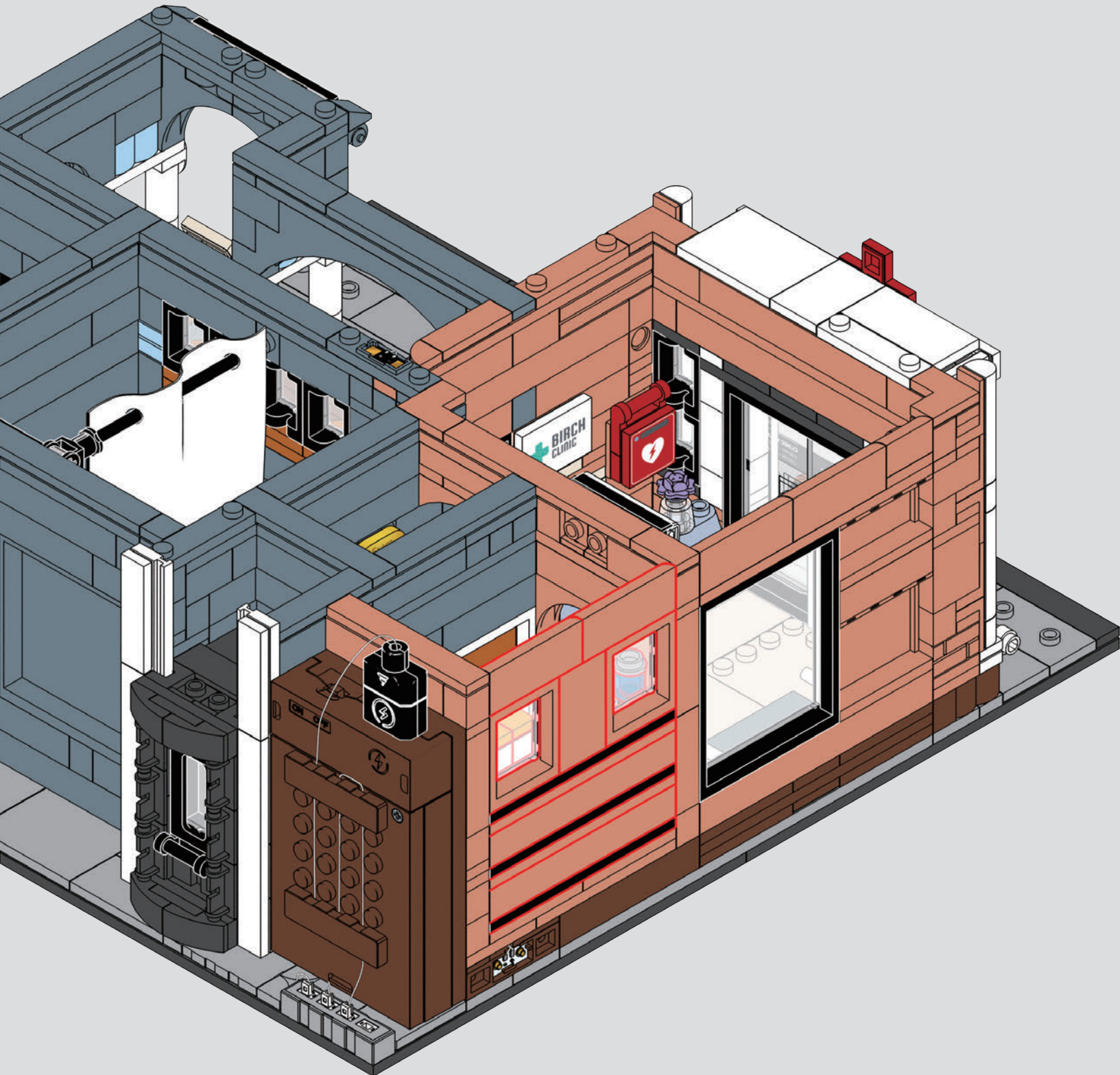
295



296



297



TOWN LIFE

We would like your opinion on the new product you have just purchased. Your feedback will help shape the future development of this product series.

Please visit: <https://www.lumibricks.com/pages/feedback>
We sincerely hope you enjoy the product and we can't wait to see you again soon. Please let us know if we can do anything else to help!

小镇生活系列

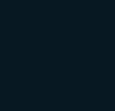
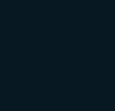
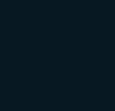
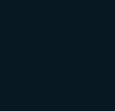
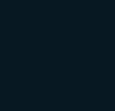
感谢您对本系列产品的喜爱与支持, 如您在拼搭过程中遇到任何问题, 均可通过微信扫描二维码联系企微客服寻求协助。

如果您还有其他意见或者建议, 也请务必通过企微客服告知我们, 期待与您的再次相遇!



企微客服





Lumibricks and Lumibricks logo are trademarks of the Lumibricks group.

WWW.LUMIBRICKS.COM 

如果您遇到任何问题, 请通过以下方式与我们联系:



lumibricks灯搭官方旗舰店

会员中心